

令和3年度 福岡県高等学校バレーボール新人大会北部ブロック予選会（男子の部）

（兼 全九州選抜高等学校バレーボール大会福岡県北部ブロック予選会）

期 日： 令和3年12月4日(土)、5日(日)、11日(土)、12日(日)

会 場： 12月4日(土) 自由ヶ丘高校(A,B)・八幡工業高校(C)・戸畑工業高校(D) ※第1試合の線審・点示・IF・ASは第2試合のチームより、以後の試合については、勝ちチームより8名出してください。

12月5日(日) 八幡工業高校(C)・戸畑工業高校(D)

12月11日(土) 八幡工業高校(C)・戸畑工業高校(D) ※第1試合の線審・点示・IF・ASは第2試合のチームより、以後の試合については、負けチームより8名出してください。

12月12日(日) 自由ヶ丘高校(A,B)

各会場： 8時30分開館、9時30分プロトコール

試合球： モルテン

※各会場：9:00~9:30第1試合のチームが練習。その他のチームについては会場入りからプロトコールの30分前までコート外にてボールを使わない練習は可能とする。プロトコール30分前からコートを使用することが可能。ただし、追いつみになった場合は、試合間は20分とする。

試合設定時間

第1試合 9:30(会場入り 8:30)、第4試合13:30(会場入り12:30)

第2試合10:45(会場入り 9:45)、第5試合14:45(会場入り13:45)

第3試合12:00(会場入り11:00)、第6試合16:00(会場入り15:00)

※設定時間前に試合を始めない。追いつみが必要な場合は最低20分の試合間をとる。

※1、4試合目の補助員(2、5試合目のチームから4名ずつ)のみ、試合設定時間の30分前に会場入りすること。

※ボールを使用する練習はプロトコール30分前からとする。

※午前中に試合が行われる場合は9:00から、午後に試合が行われる場合は13:00から各会場で代表者ミーティングを行う。各チーム代表者1名が必ず参加すること。

12月12日(日) 【自由ヶ丘高校】

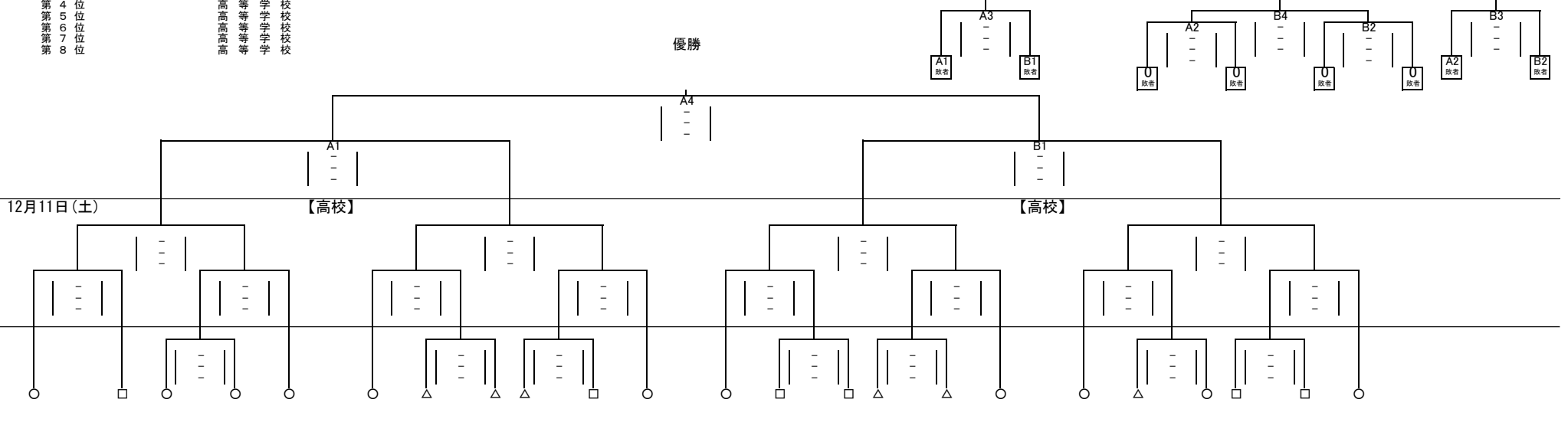
- | | | |
|-----|----|---|
| 優勝 | 学校 | 校 |
| 第2位 | 学 | 校 |
| 第3位 | 学 | 校 |
| 第4位 | 学 | 校 |
| 第5位 | 学 | 校 |
| 第6位 | 学 | 校 |
| 第7位 | 学 | 校 |
| 第8位 | 学 | 校 |

優勝

《3位決定戦》

《5位決定戦》

《7位決定戦》



12月5日(日) 【高校】

【高校】

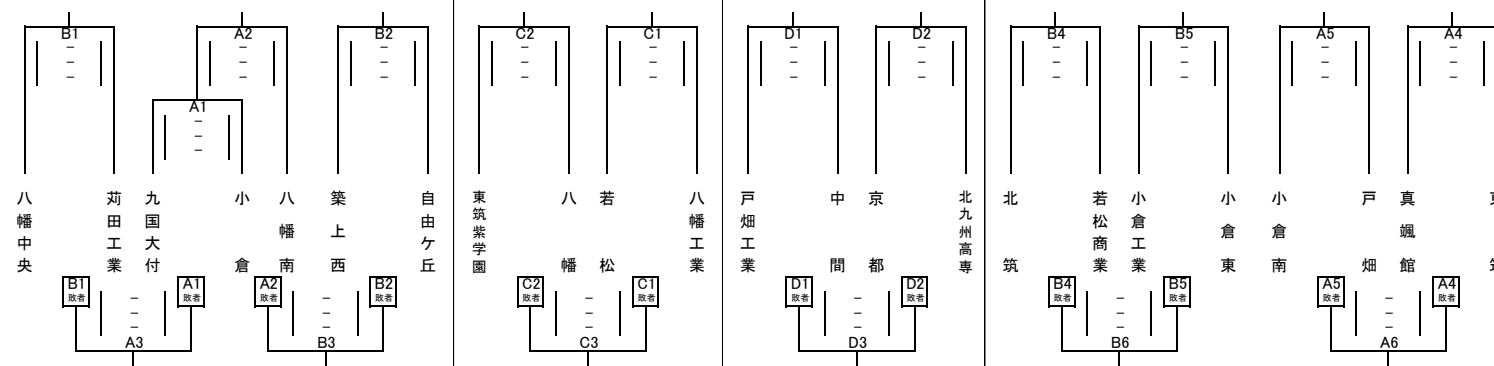
12月4日(土)

【自由ヶ丘高校】

【八幡工業高校】

【戸畑工業高校】

【自由ヶ丘高校】



再抽選は、自由ヶ丘高校で、17:00(予定)より行います。