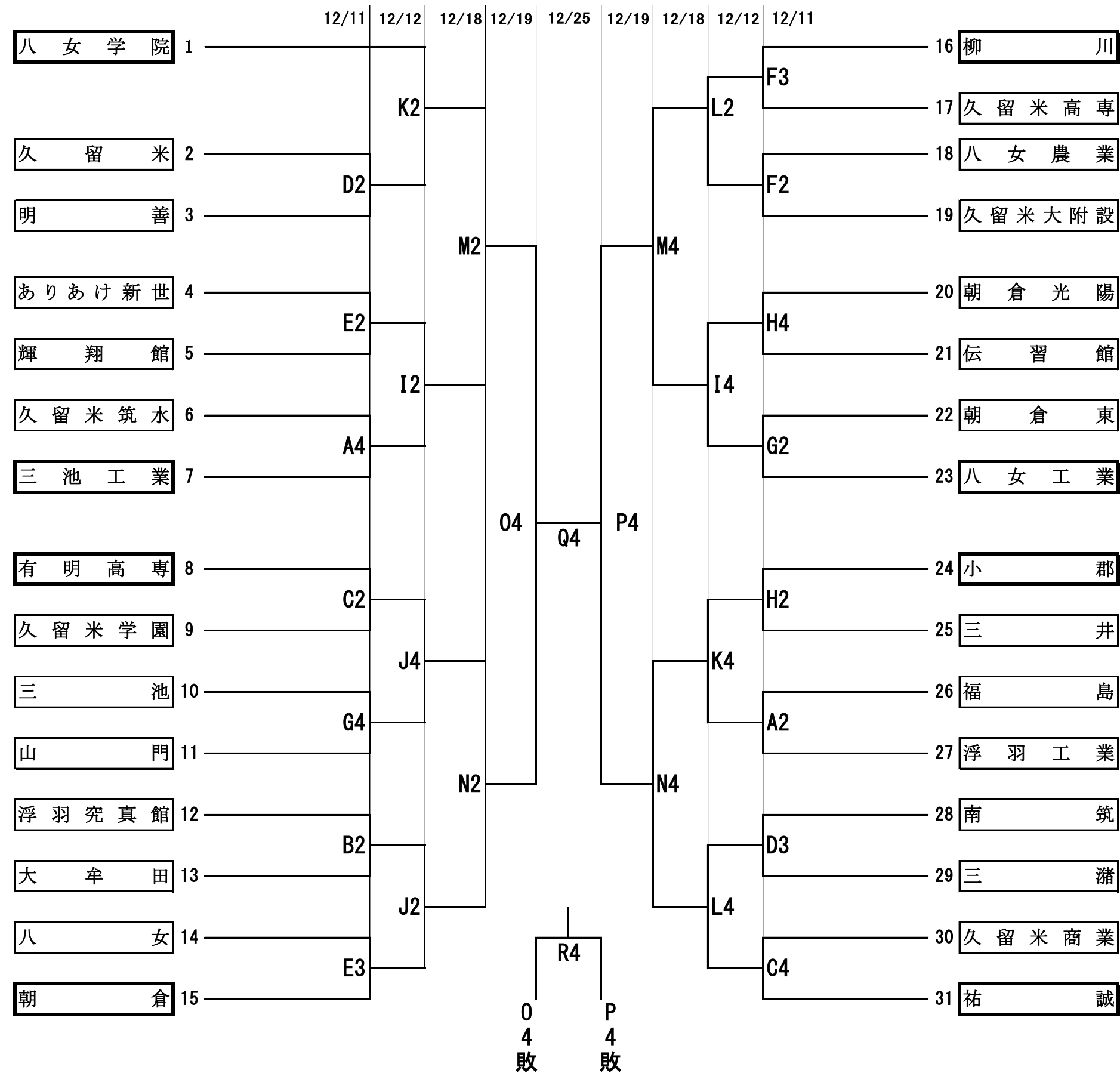


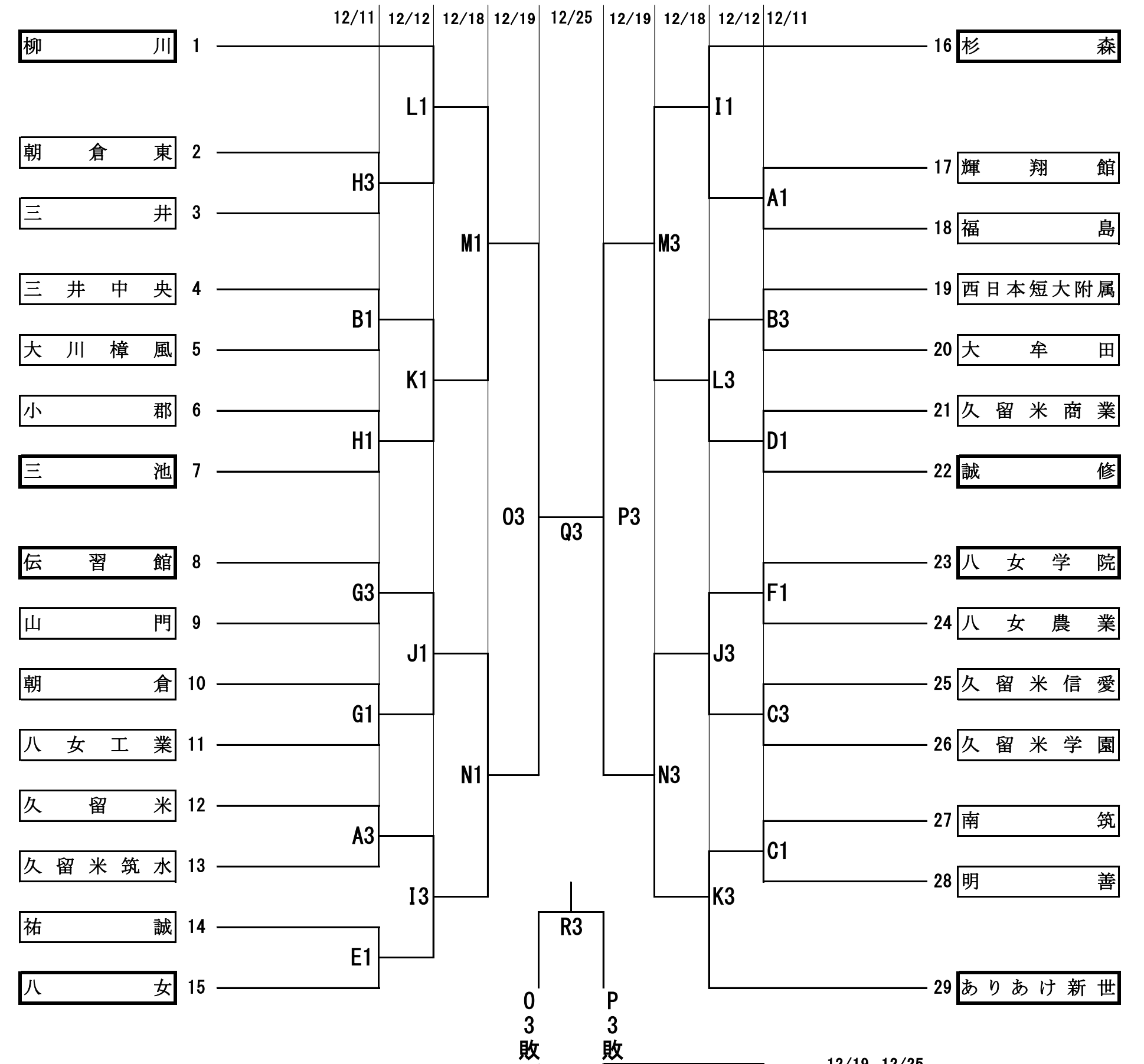
# 令和3年度 福岡県高等学校バスケットボール新人大会南部ブロック予選会 兼 全九州高等学校バスケットボール春季選手権大会南部ブロック予選 組合せ

期日：令和3年 12月11日, 12日, 18日, 19日, 25日      会場：久留米信愛高校ほか      県大会：男子8位、女子8位まで、県大会に進出する

## 【 男子の部 】



## 【 女子の部 】



期日	会場	コート	第1試合オフィシャル	会場主任	試合開始時刻	会場入り時刻	1Q	INT	2Q
12/11(土)	久留米筑水高校	A・B	A: 福島・浮羽工 B: 浮羽究真館・大牟田	西山 川原	第1試合 9:00	8:00	10分	2分	10分
	久留米学園高校 東校舎	C・D	C: 有明高専・久留米学園 D: 久留米・明善	大山 立石	第2試合 11:00	10:00	HALF TIME 10分		
	八女高校	E・F	E: ありあけ新・輝翔館 F: 八女農業・久大附	右田 大原	第3試合 13:00	12:00	3Q	INT	4Q
	八女工業高校	G・H	G: 朝倉東・八女工 H: 小郡・三井	高野 山本さ	第4試合 15:00	14:00	10分	2分	10分
12/12(日)	久留米筑水高校 小郡高校	I・J K・L	I: E2勝・A4勝 J: B2勝・E3勝 K: 八女学院・D2勝 L: F2勝・F3勝	川原 佐藤洋 廣田 山本さ	※試合開始時間は、進行状況により変動することがありますが、原則時刻とする。				
12/18(土)	朝倉高校	M・N	M: K2勝・I2勝 N: J2勝・J4勝	専門委員	◎決められた時間に会場に到着し、マスクを着用すること。				
12/19(日)	朝倉高校	O・P	O: M2敗・N2敗 P: M4敗・N4敗	専門委員	◎ウォーミングアップ・競技中以外はマスクを着用すること。				
12/25(土)	久留米信愛高校	Q・R	Q: O2勝・P2勝 R: O2敗・P2敗	専門委員	◎ウォーミングアップはノーボイスアップとする。				
					◎こまめな手洗い・うがい・アルコール等による手指消毒を実施すること。				
					◎他の参加者、主催者スタッフ等との距離を確保すること。				
					◎更衣室の使用は原則更衣のみとし、長時間滞在せず換気に努めること。				
					◎会場内で大きな声での会話、応援等はしないこと。				

1試合目のオフィシャルは2試合目のチームから3名ずつ出で行う。  
2試合目以降は負けチームから6名出で行う。  
※今大会は試合観戦はできません。無観客での開催になりますので送迎のみとなります。

☆ ゴミは各自で持ち帰り、会場規定の遵守にもご協力をお願いします。  
☆ 試合当日は『参加承諾書(健康チェックカード)』、『エントリー表』を会場入りの際、必ず本部に提出して下さい。

