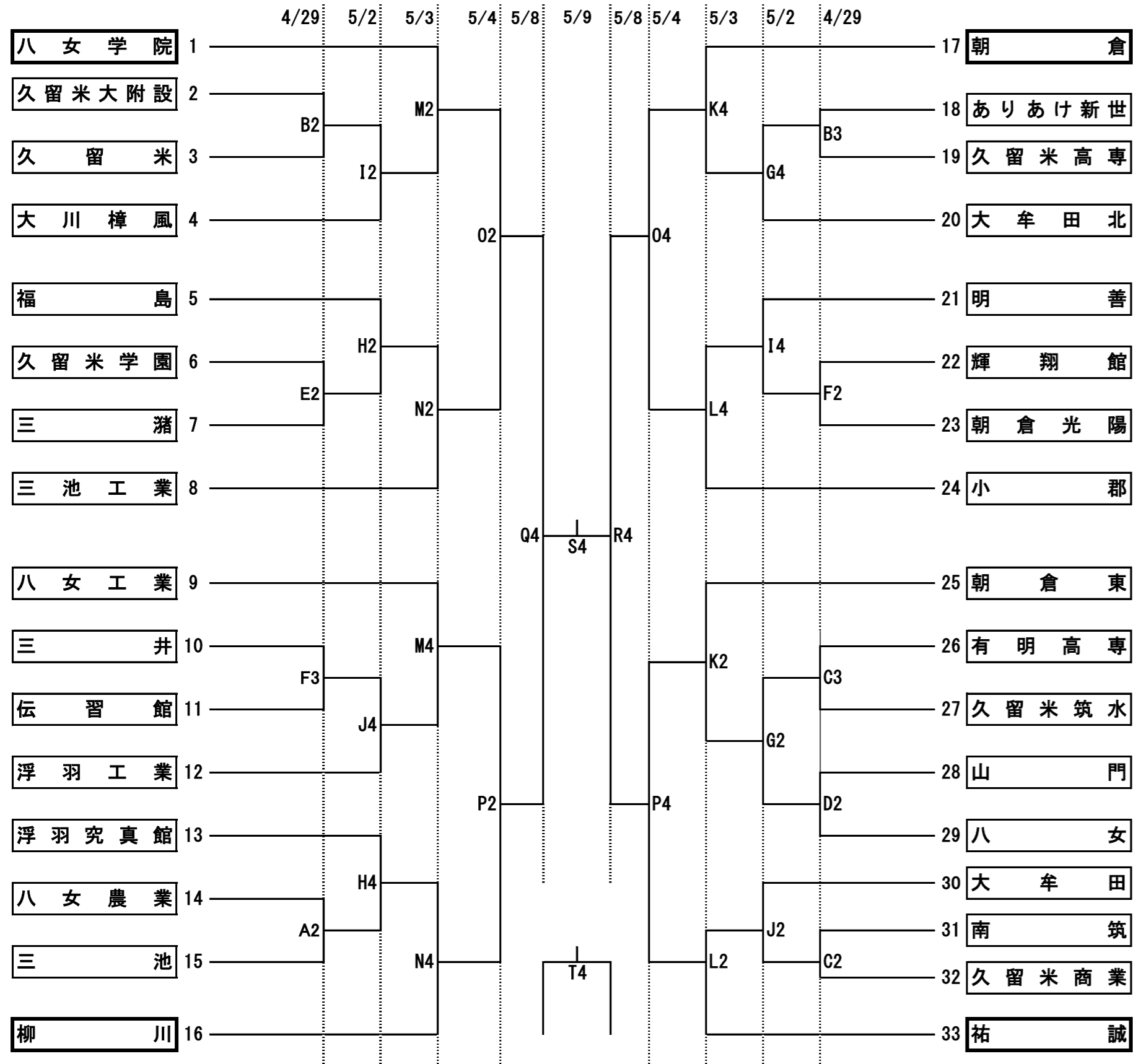


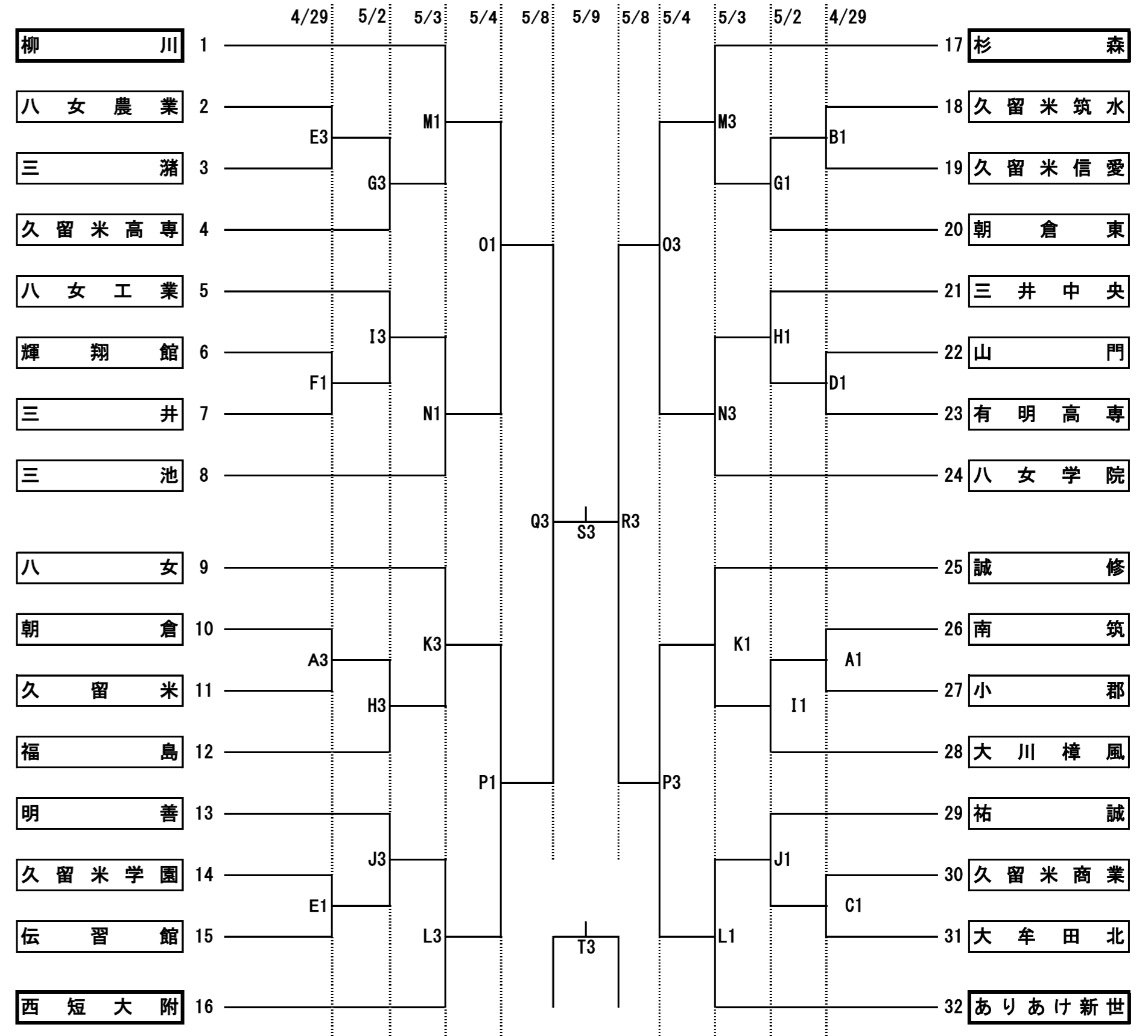
令和3年度 福岡県高等学校総合体育大会バスケットボール競技大会南部ブロック予選会 (兼 令和3年度 全国高等学校総合体育大会バスケットボール競技大会福岡県南部ブロック予選) (兼 第74回全九州高等学校体育大会バスケットボール競技大会福岡県南部ブロック予選)

期日：令和3年 4月29日, 5月2日, 3日, 4日, 8日, 9日 会場：筑後広域公園体育館ほか 県大会：男子7位, 女子8位まで, 県大会に進出する

【 男子の部 】



【 女子の部 】



期日	会場	コート	第1試合オフィシャル	会場主任	試合開始時刻	生徒会場入り時刻	保護者会場入り時刻	1Q	10分	
4/29 (木祝)	小郡高校	A・B	A:八女農・三池 B:附設・久留米	立石 川原	第1試合	9:00	8:00	8:30~8:50	2Q	10分
	久留米商業高校	C・D	C:南筑・久商 D:山門・八女	西山 大原	第2試合	11:00	9:30	10:30~10:50	HALF TIME	10分
	久留米学園高校 東校舎	E・F	E:学園・三瀬 F:輝翔館・光陽	大山 高野	第3試合	13:00	11:30	12:30~12:50	3Q	10分
5/2 (日)	久留米筑水高校	G・H	G:C3勝・D2勝 H:福島・E2勝	右田 山本さ	第4試合	15:00	13:30	14:30~14:50	4Q	10分
	明善高校	I・J	I:B2勝・樟風 J:大牟田・C2勝	大山 高野	※試合開始時刻は、進行状況により変動することがありますが、原則定刻とする。		OT	5分	各クォーター間は2分	
5/3 (月祝)	八女高校	K・L	K:朝倉東・G2勝 L:J2勝・祐誠	廣田 佐藤	◎決められた時間に来場し、マスクを着用すること。 ◎ウォーミングアップ・競技中以外はマスクを着用すること。 ◎こまめな手洗い・うがい・アルコール等による手指消毒を実施すること。					
	八女工業高校	M・N	M:八女学・I2勝 N:H2勝・三池工	川原 山本さ	◎他の参加者、主催者スタッフ等との距離を確保すること。 ◎更衣室の使用は原則更衣のみとし、長時間滞在せず換気に努めること。 ◎会場内で大きな声での会話、応援等はしないこと。					
5/4 (火祝)	西日本短大付属高校	O・P	O:M2勝・N2勝 P:M4勝・N4勝	専門委員						
5/8 (土)	筑後広域公園体育館	Q・R	Q:O2敗・P2敗 R:O4敗・P4敗	専門委員						
5/9 (日)	筑後広域公園体育館	S・T	S:O2勝・R2勝 T:O2敗・R2敗	専門委員						

1試合目のオフィシャルは2試合目のチームから3名ずつ出して行う。

2試合目以降は負けチームから6名出して行う。

※今大会は関係者で事前に許可をもらっている方のみ試合観戦ができます。
(会場ごとに人数制限有)

★ ゴミは各自で持ち帰り、会場規定の遵守にもご協力をお願い致します。

★ 試合当日は『参加承諾書(健康チェックカード)』, 『エントリー表』を会場入りの際、必ず本部に提出して下さい。

