

令和3年度福岡県高等学校総合体育大会バスケットボール選手権大会北部ブロック予選会
兼 全国高等学校総合体育大会北部ブロック予選会 兼全九州高等学校体育大会北部ブロック予選会(予選トーナメント)

[男子組合せ]

1	折尾愛	真愛	4/24	4/25	5/1	5/2	5/8	5/9	5/8	5/2	5/1	4/25	4/24	東	筑21
2	敬	中4			お					け				北	筑22
3	青	豊		S1	N1					Q②		間1		高	稜23
4	若松商	業				あ					U②		星②	八幡工業	24
5	折尾	若②			J1					う				八幡	25
6	自由ヶ丘	常3								K②				小倉	26
7	常磐	常3		V4								磐②		八幡南	27
8	門司学	園		九②	か					こ		V②		小倉東	28
9	小倉	西			O1					O②			星3	北九州	29
10	行橋	橋				そ								北九州高専	30
11	小倉工業	業				F3		A3						京都	31
12	中倉	間		中②	き					さ				門司大翔館	32
13	小倉	南		T②	P1					N②		V1		戸畑工業	33
14	慶成	中3				い							国②	明治学園	34
15	八幡中央	業				K1				え				九国大付	35
16	小倉商業	常4								I②			常②	豊国学園	36
17	育徳	館		T1							S②			東筑紫学園	37
18	真颯	館			磐3					し			若	若松	38
19	築上	西			く					P②			若	若松	38
20	星	琳			Q1								戸	若松	38
			4/24	4/25	5/1	5/2	5/8	5/9	5/8	5/2	5/1	4/25	4/24		

改訂版 5/2

試合会場					
4月24日(土)					
若	若	松	中	間	間
九・国	九国	大付	星	星	琳
常・磐	常	磐			
4月25日(日)					
S	若	松	T	中	間
U	八幡工業	V	戸畑工業		
5月1日(土)					
NO	九国大付	PQ	八幡中央		
R	北九州市立				
5月2日(日)					
IJ	九国大付	KL	八幡中央		
M	北九州市立				
5月8日(土)					
EF	戸畑	GH	八幡		
5月9日(日)					
AB	戸畑	CD	八幡		

	試合開始時間	受付開始時間	T.O会場入り時間
①	9:00	8:00	8:30
②	11:00	9:30~	
③	13:00	11:30~	
④	15:00	13:30~	

青豊	I1		5/2	5/8	5/9	そ負	5/9	A1	3決
行橋		G3				た負	5/8		
小倉南	L1					あ負	5/9	E1	す
真颯館						い負			C1
八幡工業	L②					う負		F1	せ
北九州高専		H3				え負			
京都	J②					す負	5/9	C②	7決
若田工業						せ負			

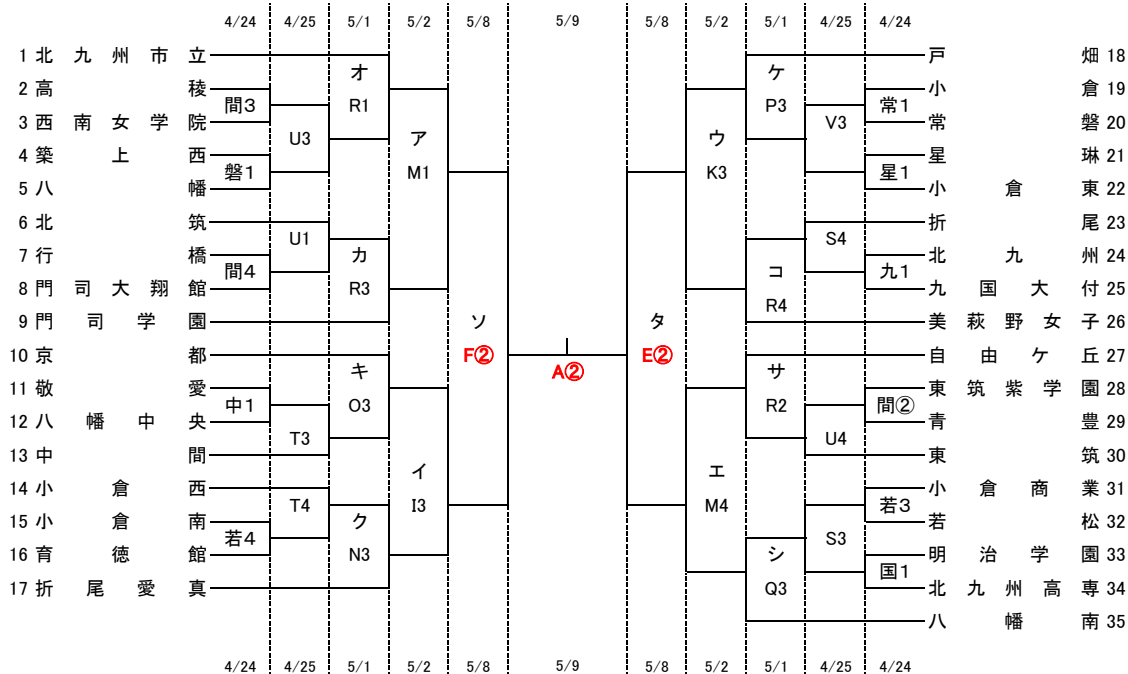
※組み合わせ内にある太文字○数字は、1試合目のオフィシャル担当校です。

[注意事項] 新型コロナウイルス感染防止へのご協力をお願いします。

- 各開始時間は上表の通りとし、体育館に入る際は競技役員の手配に従ってください。
- 試合開始時間は原則定刻とします。ただし、前の試合の時間が長くなった場合は、試合終了の20分後に次の試合を開始します。
- テーブルオフィシャル(T.O.)については、1試合目は2試合目の生徒が担当してください。2試合目以降は、負けたチームの生徒が担当してください。組み合わせ番号の小さいチームからタイマー1名・24秒計1名・モップ1名、組み合わせ番号の大きいチームからスコア1名・アシスタントスコア1名・モップ1名を出してください。
- 試合を終えたチームは、使用したベンチ、応援席、ギャラリーの手すり、更衣室の消毒を行い、速やかに退所してください。また、ゴミは全て持ち帰ってください。
- 保護者の車は、会場校の指定された場所での駐車は可ですが、当該試合終了後、速やかに出てください。また、送迎する場合は、指定された場所のみで行ってください。(近隣施設への無断・違法駐車厳禁)
- バスケットシューズは体育館フロアのみで使用してください。下足はそれぞれでお持ちください。体育館等の入り口付近に置かれますと、出入り口が非常に混雑する他、盗難や緊急時の対応等に支障をきたす恐れがあります。
- 新型コロナウイルス感染防止のため、ベンチ・観客の応援については常時マスクを着用し、フィジカルディスタンスを保ち、大きな声での会話や応援は控えてください。また、応援は指定された場所で行ってください。

令和3年度福岡県高等学校総合体育大会バスケットボール選手権大会北部ブロック予選会
兼 全国高等学校総合体育大会北部ブロック予選会 兼全九州高等学校体育大会北部ブロック予選会(予選トーナメント)

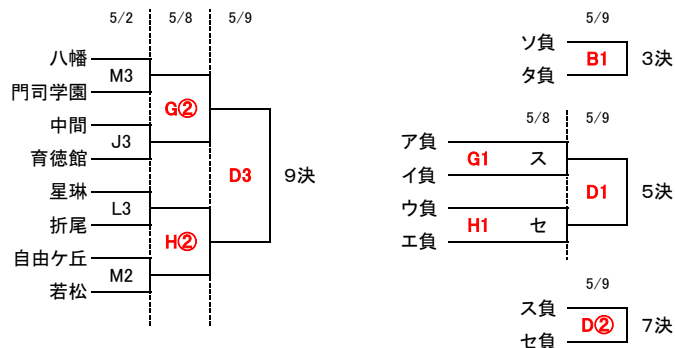
[女子組合せ]



改訂版 5/2

試合会場					
4月24日(土)					
若	若	松	中	中	間
九・国	九国	大付	星	星	琳
常・磐	常	磐			
4月25日(日)					
S	若	松	T	中	間
U	八幡工業	V	戸畑工業		
5月1日(土)					
NO	九国大付	PQ	八幡中央		
R	北九州市立				
5月2日(日)					
IJ	九国大付	KL	八幡中央		
M	北九州市立				
5月8日(土)					
EF	戸畑	GH	八幡		
5月9日(日)					
AB	戸畑	CD	八幡		

	試合開始時間	受付開始時間	T.O会場入り時間
①	9:00	8:00	/
②	11:00	9:30~	
③	13:00	11:30~	
④	15:00	13:30~	



※組み合わせ内にある太文字○数字は、1試合目のオフィシャル担当校です。

[注意事項] 新型コロナウイルス感染防止へのご協力をお願いします。

- 各開始時間は上表の通りとし、体育館に入る際は競技役員への指示に従ってください。
- 試合開始時間は原則定刻とします。ただし、前の試合の時間が長くなった場合は、試合終了の20分後に次の試合を開始します。
- テーブルオフィシャル(T.O.)については、1試合目は2試合目の生徒が担当してください。2試合目以降は、負けたチームの生徒が担当してください。組み合わせ番号の小さいチームからタイマー1名・24秒計1名・モップ1名、組み合わせ番号の大きいチームからスコア1名・アシスタントスコア1名・モップ1名を出してください。
- 試合を終えたチームは、使用したベンチ、応援席、ギャラリーの手すり、更衣室の消毒を行い、速やかに退所してください。また、ゴミは全て持ち帰ってください。
- 保護者の車は、会場校の指定された場所での駐車は可ですが、当該試合終了後、速やかに出てください。また、送迎する場合は、指定された場所のみで行ってください。(近隣施設への無断・違法駐車厳禁)
- バスケットシューズは体育館フロアのみで使用してください。下足はそれぞれでお持ちください。体育館等の入り口付近に置かれますと、出入りが非常に混雑する他、盗難や緊急時の対応等に支障をきたす恐れがあります。
- 新型コロナウイルス感染防止のため、ベンチ・観客の応援については常時マスクを着用し、フィジカルディスタンスを保ち、大きな声での会話や応援は控えてください。また、応援は指定された場所で行ってください。