

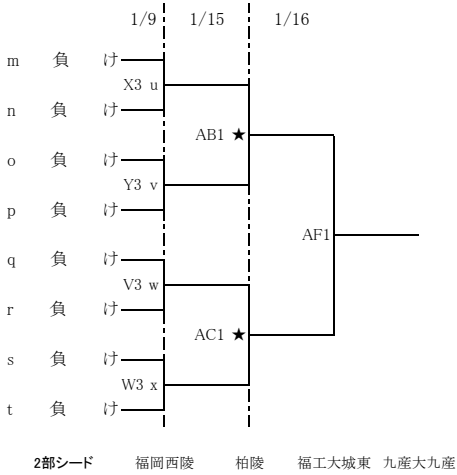
令和3年度福岡県高等学校バスケットボール新人大会中部ブロック予選会

【女子組合せ】

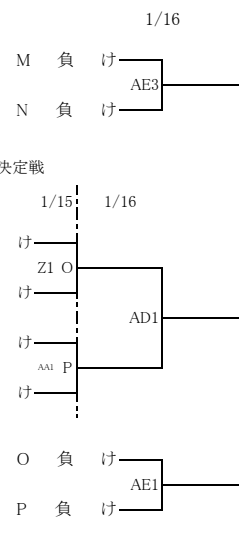
	12/5	12/11	12/12	1/8	1/9	1/15	1/16	1/15	1/9	1/8	12/12	12/11	12/5
1 精華女子													筑紫女学園 24
2 古賀成館		G1		T1 m						q T2		L1	香住丘 25
3 福岡農業			Q1									E1	光陵 26
4 城南		M1									N3		福岡雙葉 27
5 宇美商業												F1	海星女子学院 28
6 福翔		J3			X1 I				K V1				福工大城東 29
7 玄洋												F3	九産大九産 30
8 筑紫	B1		P1									O3	新宮 31
9 須恵		I3		U1 n						r U2		G3	筑紫台 32
10 筑紫丘													C1 福岡魁誠 33
11 福岡中央						Z3 M	AD3	N AA3					福岡常葉 34
12 福岡第一													福岡女子 35
13 修猷館													福岡講倫館 36
14 福岡舞鶴		K1		T4 o									福岡 37
15 博多女子	D3		O1							s T3		L3	筑前 38
16 玄界		I1										P3	博多 39
17 柏陵					Y1 J								福岡女子商 40
18 福岡西陵		J1							L W1			H3	春日 41
19 香椎													太宰府 42
20 筑紫中央			N1									M2	早良 43
21 武蔵台	C3											Q3	九産大九州 44
22 糸島		H1		U4 p						t U3		K2	筑陽学園 45
23 宗像													中村学園女子 46

《女子順位決定戦》

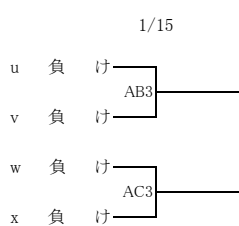
9位～10位・2部シード決定戦



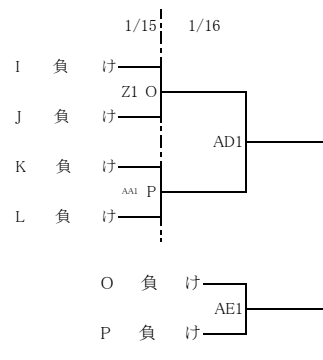
3位決定戦



2部シード決定戦



5位～8位決定戦



2部シード 福岡西陵 柏陵 福工大城東 九産大九産

Max  
男:52  
女:48  
★敗退  
IHシード

《会場》

12月5日(日)	A 福岡水産	1月8日(土)	R・S 修猷館
	B・C 筑紫		T・U 福岡女子
	D・E 筑前	1月9日(日)	V・W 福岡講倫館
			X・Y 福翔
12月11日(土)	F・G 福岡魁誠	1月15日(土)	Z・AA アクション福岡(メイン)
	H・I 玄界		AB・AC 未定
	J・K 玄洋	1月16日(日)	AD・AE アクション福岡(メイン)
	L・M 博多工業		AF アクション福岡(サブ)
12月12日(日)	N・O 玄界		
	P・Q 玄洋		

《試合時間》

12月5日・11日・12日・1月8日・9日・15日・16日	
試合時間 受付開始	
第1試合	9:00 8:00
第2試合	11:00 9:30
第3試合	13:00 11:30
第4試合	15:00 13:30