

【福岡南部支部】

平成30年度福岡県南部ブロック高校サッカー新人大会
(兼 九州高校サッカー新人大会福岡県南部ブロック予選)

【期 日】平成30年12月8日～平成31年1月6日

①1部 ②2部 ③3部 A:A/パート B:B/パート C:C/パート D:D/パート 上:上位トーナメント

12月8日(土) 三瀬・三池工業・山門・久留米筑水

① 三 瀬 3	(1 - 0)	0 小 郡
① 八 女 4	(3 - 0)	1 八 女 工 業
① 誠 修 4	(1 - 1)	0 明 善
① 久 留 米 1	(1 - 0)	0 伝 習 館
② 柳 川 0	(0 - 0)	0 南 筑
② 祐 誠 2	(0 - 0)	1 三 池 工 業
② 三 池 2	(2 - 0)	0 福 島
② 朝 倉 0	(0 - 0)	0 山 門
③A 久留米筑水 2	(0 - 0)	2 浮羽究真館
PK	4 - 2	
③B 八女学院 4	(2 - 0)	0 八女農業
③C 大牟田北 2	(0 - 0)	0 大川樟風

12月9日(日) 三瀬・朝倉・浮羽工業

① 三 瀬 5	(3 - 0)	0 八 女 工 業
① 誠 修 5	(4 - 1)	1 伝 習 館
① 久 留 米 1	(0 - 0)	1 明 善
① 八 女 3	(1 - 1)	0 小 郡
② 朝 倉 1	(1 - 1)	1 南 筑
② 柳 川 2	(2 - 1)	3 山 門
② 祐 誠 0	(0 - 2)	3 福 島
② 三 池 1	(0 - 1)	0 三 池 工 業
③B 八女学院 3	(2 - 1)	1 三 井
③B 久留米大附設 3	(2 - 0)	0 八女農業
③C 久留米商業 4	(3 - 0)	1 大川樟風
③D 浮羽工業 1	(1 - 1)	1 有明高専
PK	2 - 4	

12月15日(土) 三瀬・山門・久留米筑水

① 三 瀬 4	(3 - 0)	0 明 善
① 久 留 米 0	(0 - 0)	1 八 女 工 業
① 八 女 2	(2 - 0)	1 伝 習 館
① 誠 修 7	(3 - 0)	0 小 郡
② 三 池 1	(0 - 1)	1 南 筑
② 祐 誠 1	(1 - 1)	3 山 門
② 朝 倉 2	(1 - 2)	2 三 池 工 業
② 柳 川 1	(1 - 2)	3 福 島
③A 久留米筑水 1	(0 - 1)	2 朝 倉 東
③B 久留米大附設 0	(0 - 1)	2 八女学院
③B 八女農業 3	(2 - 0)	1 三 井
③D 浮羽工業 4	(3 - 0)	0 大 牟 田

12月16日(日) 三瀬・山門・浮羽究真館

① 三 瀬 3	(1 - 0)	0 伝 習 館
① 八 女 0	(0 - 0)	0 明 善
① 誠 修 3	(2 - 0)	1 八 女 工 業
① 久 留 米 1	(1 - 0)	1 小 郡
② 柳 川 1	(0 - 0)	0 三 池 工 業
② 三 池 1	(0 - 3)	4 山 門
② 朝 倉 2	(1 - 5)	8 福 島
② 祐 誠 1	(1 - 0)	0 南 筑
③B 浮羽究真館 4	(3 - 0)	2 朝 倉 東
③C 久留米大附設 4	(0 - 0)	0 三 井
③C 大牟田北 1	(0 - 0)	1 久留米商業
PK	5 - 3	
③C 大牟田 0	(0 - 3)	6 有明高専

12月22日(土) 八女・南筑・久留米筑水

① 八 女 2	(1 - 1)	4 誠 修
① 伝 習 館 1	(0 - 2)	2 小 郡
① 三 瀬 1	(0 - 1)	2 久 留 米
① 明 善 1	(0 - 0)	0 八 女 工 業
② 福 島 3	(2 - 0)	0 山 門
② 三 池 工 業 0	(0 - 1)	1 南 筑
② 柳 川 1	(0 - 0)	0 祐 誠
② 朝 倉 1	(1 - 1)	2 三 池
③上 浮羽究真館 2	(1 - 0)	1 久留米商業
③上 久留米大附設 3	(1 - 0)	1 有明高専
③上 八女学院 8	(6 - 0)	0 浮羽工業
③上 朝 倉 東 1	(0 - 5)	5 大 牟 田 北

12月23日(日) 八女・南筑・山門

① 八 女 3	(1 - 0)	0 久 留 米
① 伝 習 館 3	(2 - 0)	3 八 女 工 業
① 三 瀬 1	(0 - 0)	1 誠 修
① 明 善 0	(0 - 0)	0 小 郡
② 朝 倉 3	(3 - 0)	0 祐 誠
② 福 島 9	(6 - 0)	0 南 筑
② 柳 川 0	(0 - 2)	4 三 池
② 三 池 工 業 2	(0 - 0)	1 山 門
③上 浮羽究真館 2	(2 - 1)	2 久留米大附設
PK	4 - 5	
③上 八女学院 1	(1 - 0)	0 大 牟 田 北
③上 久留米商業 1	(1 - 1)	1 有明高専
PK	5 - 6	
③上 浮羽工業 2	(1 - 1)	1 朝 倉 東

12月24日(月) 八女・三池工業・南筑

① 八 女 工 業 0	(0 - 0)	1 小 郡
① 伝 習 館 0	(0 - 1)	2 明 善
① 誠 修 2	(1 - 2)	2 久 留 米
① 三 瀬 1	(0 - 0)	0 八 女
② 南 筑 0	(0 - 0)	1 山 門
② 福 島 5	(0 - 0)	1 三 池 工 業
② 祐 誠 1	(0 - 2)	4 三 池
② 朝 倉 1	(1 - 1)	2 柳 川
③上 久留米大附設 1	(1 - 1)	1 八 女 学 院
PK	6 - 7	

1月12日(土) 山門・南筑

(5位決定トーナメント)

明 善 3	(0 - 0)	0 浮羽究真館
朝 倉 4	(1 - 0)	1 柳 川

(6位決定トーナメント)

小 郡 0	(0 - 0)	0 大 牟 田 北
PK	3 - 4	
祐 誠 1	(0 - 0)	0 山 門

(7位決定トーナメント)

八 女 工 業 0	(0 - 0)	2 久留米大附設
南 筑 2	(1 - 1)	4 三 池

(8位決定トーナメント)

伝 習 館 1	(1 - 1)	2 八 女 学 院
三 池 工 業 0	(0 - 2)	5 福 島

1月13日(日) 八女

(5位決定戦)

明 善 2	(1 - 1)	1 朝 倉
	(0 - 0)	
	(1 - 0)	

(6位決定戦)

大 牟 田 北 0	(0 - 1)	1 祐 誠
-----------	-----------	-------

(7位決定戦)

久 留 米 大 附 設 1	(0 - 2)	2 三 池
---------------	-----------	-------

(8位決定戦)

八 女 学 院 3	(2 - 0)	0 福 島
-----------	-----------	-------

- 結果: 1位 誠修高校
2位 三瀬高校
3位 八女高校
4位 久留米高校
5位 明善高校
6位 祐誠高校
7位 三池高校
8位 八女学院高校

平成30年度 福岡南部ブロック高校サッカー新人大会リーグ一覧表

1部	三 瀬	八 女	誠 修	久 留 米	伝 習 館	明 善	八 女 工 業	小 郡	得点	失点	差	勝	分	敗	点	順
三 瀬		○ 1 - 0	△ 1 - 1	● 1 - 2	○ 3 - 0	○ 4 - 0	○ 5 - 0	○ 3 - 0	18	3	15	5	1	1	16	2
八 女	● 0 - 1		● 2 - 4	○ 3 - 0	○ 2 - 1	△ 0 - 0	○ 4 - 1	○ 3 - 0	14	7	7	4	1	2	13	3
誠 修	△ 1 - 1	○ 4 - 2		△ 2 - 2	○ 5 - 1	○ 4 - 0	○ 3 - 1	○ 7 - 0	26	7	19	5	2	0	17	1
久 留 米	○ 2 - 1	● 0 - 3	△ 2 - 2		○ 1 - 0	△ 1 - 1	● 0 - 1	△ 1 - 1	7	9	-2	2	3	2	9	4
伝 習 館	● 0 - 3	● 1 - 2	● 1 - 5	● 0 - 1		● 0 - 2	△ 3 - 3	● 1 - 2	6	18	-12	0	1	6	1	8
明 善	● 0 - 4	△ 0 - 0	● 0 - 4	△ 1 - 1	○ 2 - 0		○ 1 - 0	△ 0 - 0	4	9	-5	2	3	2	9	5
八 女 工 業	● 0 - 5	● 1 - 4	● 1 - 3	○ 1 - 0	△ 3 - 3	● 0 - 1		● 0 - 1	6	17	-11	1	1	5	4	7
小 郡	● 0 - 3	● 0 - 3	● 0 - 7	△ 1 - 1	○ 2 - 1	△ 0 - 0	○ 1 - 0		4	15	-11	2	2	3	8	6

2部	朝 倉	柳 川	祐 誠	三 池	福 島	三 池 工 業	南 筑	山 門	得点	失点	差	勝	分	敗	点	順
朝 倉		● 1 - 2	○ 3 - 0	● 1 - 2	● 2 - 8	△ 2 - 2	△ 1 - 1	△ 0 - 0	10	15	-5	1	3	3	6	5
柳 川	○ 2 - 1		○ 1 - 0	● 0 - 4	● 1 - 3	○ 1 - 0	△ 0 - 0	● 2 - 3	7	11	-4	3	1	3	10	4
祐 誠	● 0 - 3	● 0 - 1		● 1 - 4	● 0 - 3	○ 2 - 1	○ 1 - 0	● 1 - 3	5	15	-10	2	0	5	6	6
三 池	○ 2 - 1	○ 4 - 0	○ 4 - 1		○ 2 - 0	○ 1 - 0	△ 1 - 1	● 1 - 4	15	7	8	5	1	1	16	2
福 島	○ 8 - 2	○ 3 - 1	○ 3 - 0	● 0 - 2		○ 5 - 1	○ 9 - 0	○ 3 - 0	31	6	25	6	0	1	18	1
三 池 工 業	△ 2 - 2	● 0 - 1	● 1 - 2	● 0 - 1	● 1 - 5		● 0 - 1	○ 2 - 1	6	13	-7	1	1	5	4	8
南 筑	△ 1 - 1	△ 0 - 0	● 0 - 1	△ 1 - 1	● 0 - 9	○ 1 - 0		● 0 - 1	3	13	-10	1	3	3	6	7
山 門	△ 0 - 0	○ 3 - 2	○ 3 - 1	○ 4 - 1	● 0 - 3	● 1 - 2	○ 1 - 0		12	9	3	4	1	2	13	3

3部 1stリーグ ※二段に分かれているものは、上段が70分ゲームの得点、下段がPKの得点を表している。

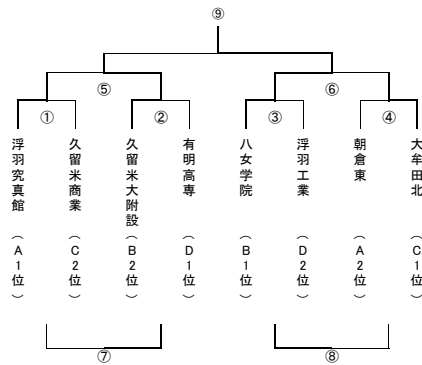
3部A	浮 羽 究 真 館	久 留 米 筑 水	朝 倉 東	得点	失点	差	勝	PK勝	PK負	敗	点	順
浮 羽 究 真 館		▲ PK 2 - 2	○ 4 - 2	2	2	0	1	0	1	0	5.5	1
久 留 米 筑 水	△ PK 2 - 2		● 1 - 2	2	2	0	1	0	1	0	2.5	3
朝 倉 東	● 2 - 4	○ 2 - 1		4	5	-1	1	0	0	1	4	2

3部B	久 留 米 大 附 設	八 女 学 院	八 女 農 業	三 井	得点	失点	差	勝	PK勝	PK負	敗	点	順
久 留 米 大 附 設		● 0 - 2	○ 3 - 0	○ 4 - 0	7	2	5	2	0	0	1	8	2
八 女 学 院	○ 2 - 0		○ 4 - 0	○ 3 - 1	9	1	8	3	0	0	0	12	1
八 女 農 業	● 0 - 3	● 0 - 4		○ 3 - 1	3	8	-5	1	0	0	2	4	3
三 井	● 0 - 4	● 1 - 3	● 1 - 3		2	10	-8	0	0	0	3	0	4

3部C	大 牟 田 北	久 留 米 商 業	大 川 樟 風	得点	失点	差	勝	PK勝	PK負	敗	点	順
大 牟 田 北		▲ PK 1 - 1	○ 2 - 0	3	1	2	1	1	0	0	6.5	1
久 留 米 商 業	△ PK 1 - 1		○ 4 - 1	5	2	3	1	0	1	0	5.5	2
大 川 樟 風	● 0 - 2	● 1 - 4		1	6	-5	0	0	0	2	0	3

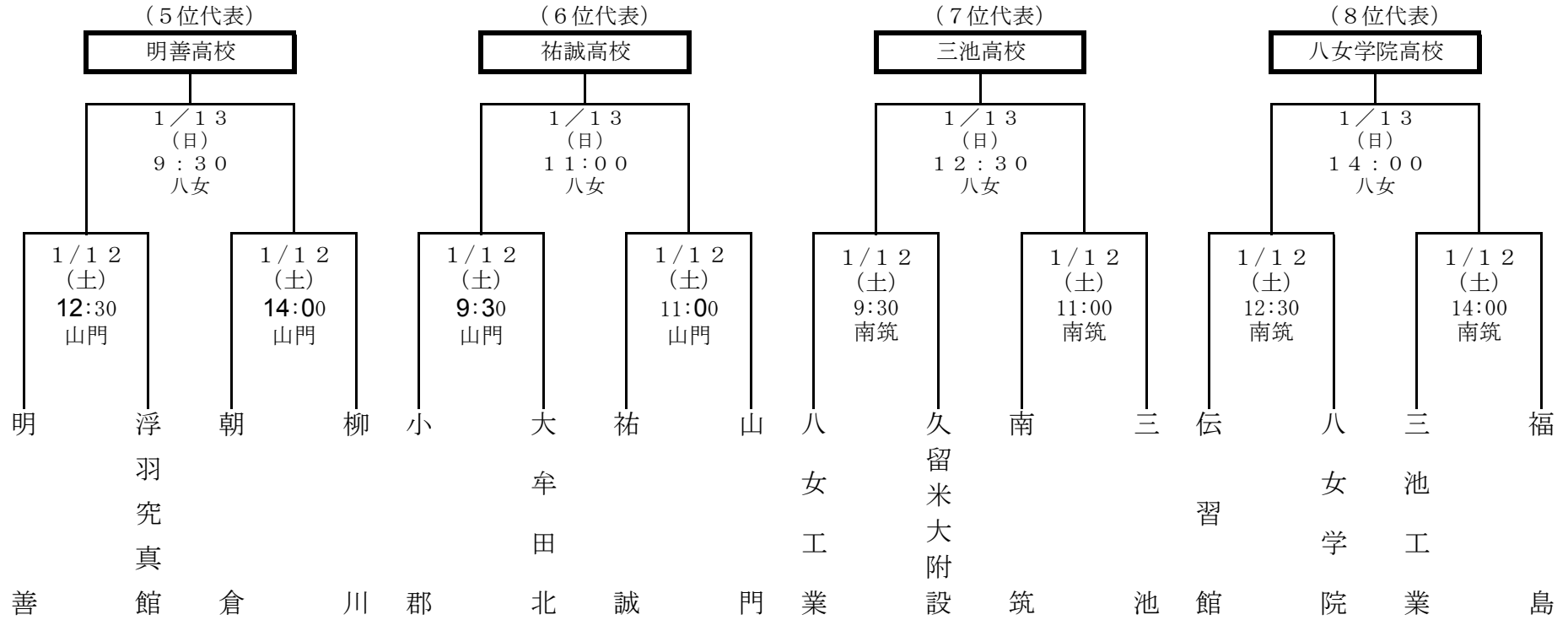
3部D	浮 羽 工 業	大 牟 田	有 明 高 専	得点	失点	差	勝	PK勝	PK負	敗	点	順
浮 羽 工 業		○ 4 - 0	▲ PK 1 - 1	5	1	4	1	0	1	0	5.5	2
大 牟 田	● 0 - 4		● 0 - 6	0	10	-10	0	0	0	2	0	3
有 明 高 専	△ PK 1 - 1	○ 6 - 0		7	1	6	1	1	0	0	6.5	1

3部 上位トーナメント



- ① 浮羽究真館 2 - 1 久留米商業
- ② 久留米大附設 3 - 1 有明高専
- ③ 八女学院 8 - 0 浮羽工業
- ④ 朝倉東 1 - 5 大牟田北
- ⑤ 浮羽究真館 2 - 2 久留米大附設
PK 4 - 5
- ⑥ 八女学院 1 - 0 大牟田北
- ⑦ 久留米商業 1 - 1 有明高専
PK 5 - 6
- ⑧ 浮羽工業 2 - 1 朝倉東
- ⑨ 久留米大附設 1 - 1 八女学院
PK 6 - 7

(県大会代表決定トーナメント)



*日没時間の関係のため、1試合目の開始時間を9:30にしています。