

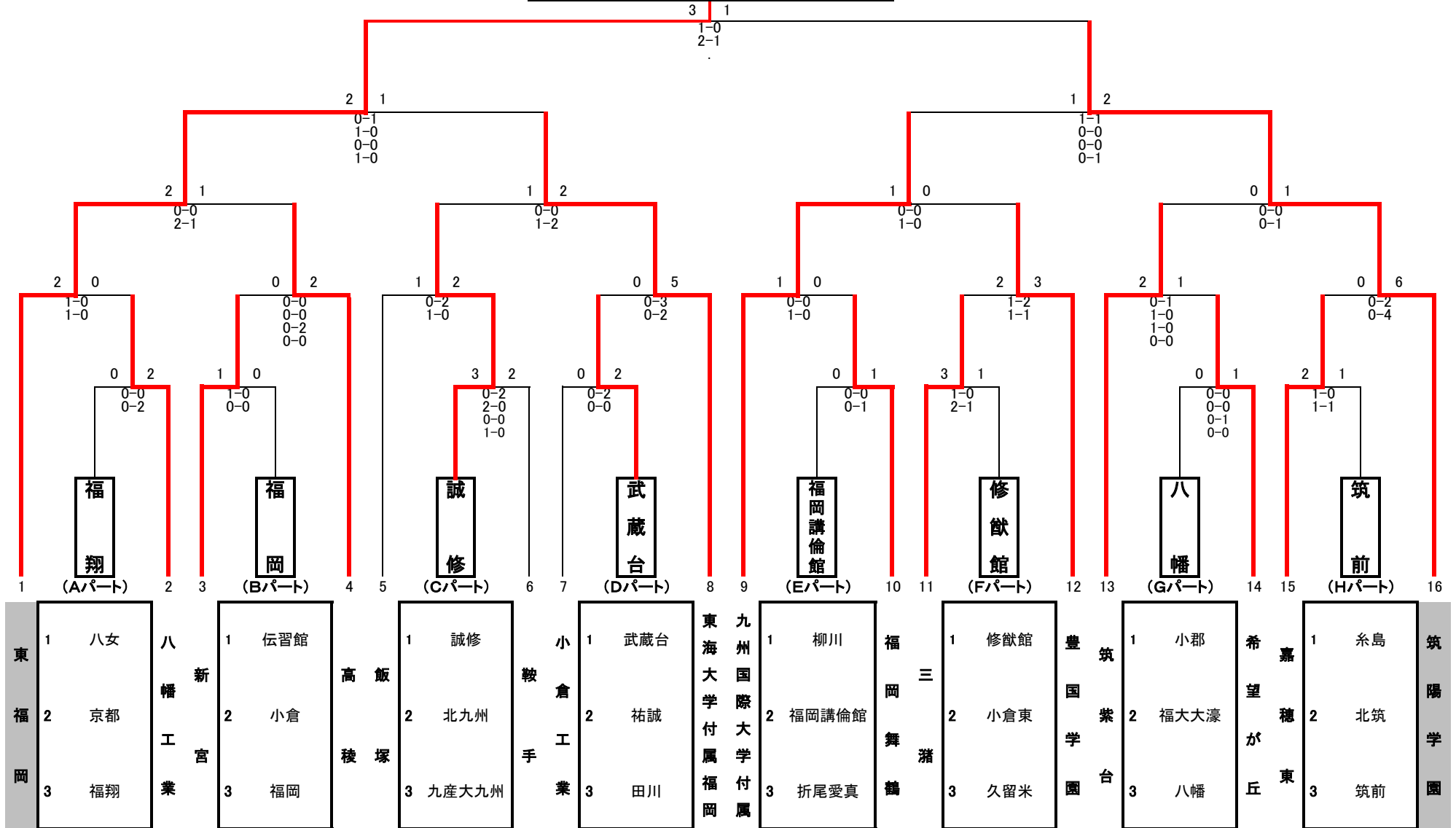
A: レベルファイブスタジアム B: FFC天然芝(D)
 C: FFC人工芝(C) D: 春日公園球技場
 E: 東福岡高校 F: 東海大学付属福岡高校
 G: 九州国際大学 H: FFC人工芝(B)
 I: FFC人工芝(A) J: 本城運動場

(7年連続15回目)

東福岡高等学校

※リーグ戦の日程・会場については別紙参照
 (リーグ戦開催期日→5/12・13・19)

FFC・・・福岡フットボールセンター



平成30年度福岡県高等学校サッカー大会 リーグ戦一覧表

2018/5/19 現在

Aパート	八女	京都	福翔	勝	PK勝	敗	PK負	勝点	得	失	得失	順
八女	※	ア ○ 1 - 0	イ ● 0 - 1	1	0	1	0	4	1	1	0	2
京都	ア ● 0 - 1	※	ウ ● 0 - 5	0	0	2	0	0	0	6	-6	3
福翔	イ ○ 1 - 0	ウ ○ 5 - 0	※	2	0	0	0	8	6	0	6	1

Bパート	伝習館	小倉	福岡	勝	PK勝	敗	PK負	勝点	得	失	得失	順
伝習館	※	エ ● 1 - 2	オ ● 1 - 2	0	0	2	0	0	2	4	-2	3
小倉	エ ○ 2 - 1	※	カ ● 0 - 1	1	0	1	0	4	2	2	0	2
福岡	オ ○ 2 - 1	カ ○ 1 - 0	※	2	0	0	0	8	3	1	2	1

Cパート	誠修	北九州	九産大九州	勝	PK勝	敗	PK負	勝点	得	失	得失	順
誠修	※	キ ○ 6 - 0	ク ○ 2 - 1	2	0	0	0	8	8	1	7	1
北九州	キ ● 0 - 6	※	ケ ● 0 - 2	0	0	2	0	0	0	8	-8	3
九産大九州	ク ● 1 - 2	ケ ○ 2 - 0	※	1	0	1	0	4	3	2	1	2

Dパート	武蔵台	祐誠	田川	勝	PK勝	敗	PK負	勝点	得	失	得失	順
武蔵台	※	コ ○ 3 - 0	サ ○ 1 - 0	2	0	0	0	8	4	0	4	1
祐誠	コ ● 0 - 3	※	シ ○ 2 - 0	1	0	1	0	4	2	3	-1	2
田川	サ ● 0 - 1	シ ● 0 - 2	※	0	0	2	0	0	0	3	-3	3

Eパート	柳川	福岡講倫館	折尾愛真	勝	PK勝	敗	PK負	勝点	得	失	得失	順
柳川	※	ス ● 1 - 2	セ ● 1 - 5	0	0	2	0	0	2	7	-5	3
福岡講倫館	ス ○ 2 - 1	※	ソ ○ 4 - 1	2	0	0	0	8	6	2	4	1
折尾愛真	セ ○ 5 - 1	ソ ● 1 - 4	※	1	0	1	0	4	6	5	1	2

Fパート	修猷館	小倉東	久留米	勝	PK勝	敗	PK負	勝点	得	失	得失	順
修猷館	※	タ ○ 2 - 1	チ ● 0 - 1	1	0	1	0	4	2	2	0	1
小倉東	タ ● 1 - 2	※	ツ ○ 1 - 0	1	0	1	0	4	2	2	0	2
久留米	チ ○ 1 - 0	ツ ● 0 - 1	※	1	0	1	0	4	1	1	0	3

Gパート	小郡	福大大濠	八幡	勝	PK勝	敗	PK負	勝点	得	失	得失	順
小郡	※	テ △ 0 - 0 5 PK 3	ト ● 0 - 4	0	1	1	0	2.5	0	4	-4	2
福大大濠	テ ▲ 0 - 0 3 PK 5	※	ナ ● 0 - 2	0	0	1	1	1.5	0	2	-2	3
八幡	ト ○ 4 - 0	ナ ○ 2 - 0	※	2	0	0	0	8	6	0	6	1

Hパート	糸島	北筑	筑前	勝	PK勝	敗	PK負	勝点	得	失	得失	順
糸島	※	ニ ● 0 - 3	ヌ ● 1 - 3	0	0	2	0	0	1	6	-5	3
北筑	ニ ○ 3 - 0	※	ネ ● 2 - 3	1	0	1	0	4	5	3	2	2
筑前	ヌ ○ 3 - 1	ネ ○ 3 - 2	※	2	0	0	0	8	6	3	3	1

☆リーグ戦順位決定について

リーグ戦試合日程

福岡県高体連サッカー専門部

日時	キックオフ	会場	対戦カード	試合表記	リーグ
5月12日 土	11:00	八女	八女 (1 - 0) 京都	ア	A
5月13日 日	11:00	八女	八女 (0 - 1) 福翔	イ	
5月19日 土	11:00	福翔	京都 (0 - 5) 福翔	ウ	
5月12日 土	13:00	北筑	伝習館 (1 - 2) 小倉	エ	B
5月13日 日	13:00	折尾愛真鞍手グラウンド (旧鞍手北中学校)	伝習館 (1 - 2) 福岡	オ	
5月19日 土	13:00	小倉東	小倉 (0 - 1) 福岡	カ	
5月12日 土	13:00	八女	誠修 (6 - 0) 北九州	キ	C
5月13日 日	13:00	八女	誠修 (2 - 1) 九産大九州	ク	
5月19日 土	13:00	田川科学技術	北九州 (0 - 2) 九産大九州	ケ	
5月12日 土	11:00	武蔵台	武蔵台 (3 - 0) 祐誠	コ	D
5月13日 日	11:00	田川	武蔵台 (1 - 0) 田川	サ	
5月19日 土	11:00	田川科学技術	祐誠 (2 - 0) 田川	シ	
5月12日 土	11:00	福岡講倫館	柳川 (1 - 2) 福岡講倫館	ス	E
5月13日 日	11:00	折尾愛真鞍手グラウンド (旧鞍手北中学校)	柳川 (1 - 5) 折尾愛真	セ	
5月19日 土	13:00	福翔	福岡講倫館 (4 - 1) 折尾愛真	ソ	
5月12日 土	13:00	武蔵台	修猷館 (2 - 1) 小倉東	タ	F
5月13日 日	13:00	筑前	修猷館 (0 - 1) 久留米	チ	
5月19日 土	11:00	小倉東	小倉東 (1 - 0) 久留米	ツ	
5月12日 土	13:00	福岡講倫館	小郡 (0 - 0) 福大大濠 5 PK 3	テ	G
5月13日 日	13:00	田川	小郡 (0 - 4) 八幡	ト	
5月19日 土	13:00	北筑	福大大濠 (0 - 2) 八幡	ナ	
5月12日 土	11:00	北筑	糸島 (0 - 3) 北筑	ニ	H
5月13日 日	11:00	筑前	糸島 (1 - 3) 筑前	ヌ	
5月19日 土	11:00	北筑	北筑 (2 - 3) 筑前	ネ	