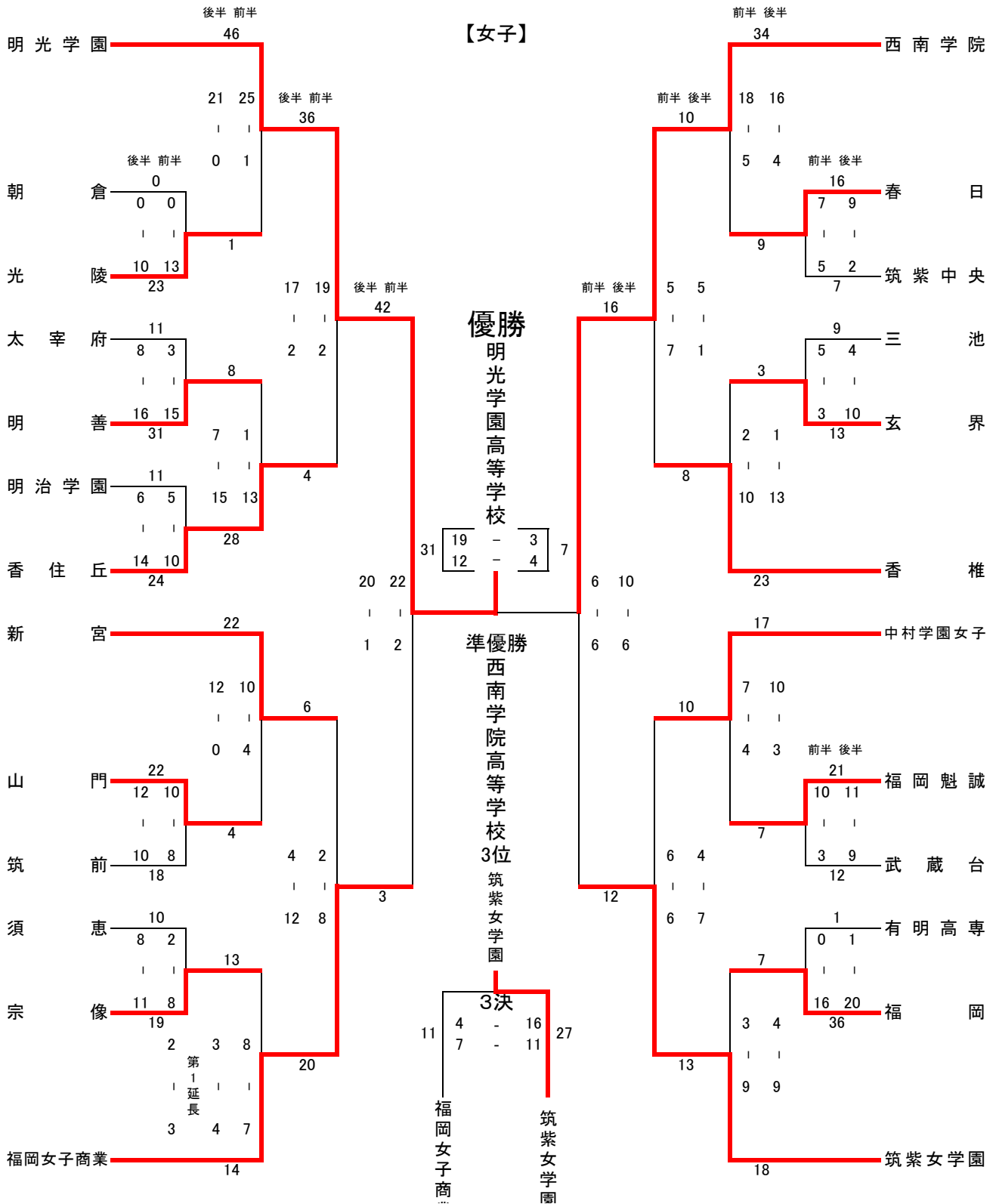


平成30年度福岡県高等学校ハンドボール競技新人大会
兼 第47回全九州高校選抜ハンドボール競技大会福岡予選会



平成30年度福岡県高等学校ハンドボール競技新人大会
兼 第47回全九州高校選抜ハンドボール競技大会福岡予選会

		女子の部			
1 回 戦	光 陵 23 $\left[\begin{array}{l} 13 - 0 \\ 10 - 0 \end{array} \right]$ 0 朝 倉 春 日 16 $\left[\begin{array}{l} 7 - 5 \\ 9 - 2 \end{array} \right]$ 7 筑 紫 中 央				
	明 善 31 $\left[\begin{array}{l} 15 - 3 \\ 16 - 8 \end{array} \right]$ 11 太 宰 府 玄 界 13 $\left[\begin{array}{l} 3 - 5 \\ 10 - 4 \end{array} \right]$ 9 三 池				
	香 住 丘 24 $\left[\begin{array}{l} 10 - 5 \\ 14 - 6 \end{array} \right]$ 11 明 治 学 園 福 岡 魁 誠 21 $\left[\begin{array}{l} 10 - 3 \\ 11 - 9 \end{array} \right]$ 12 武 蔵 台				
	山 門 22 $\left[\begin{array}{l} 10 - 8 \\ 12 - 10 \end{array} \right]$ 18 筑 前 福 岡 36 $\left[\begin{array}{l} 16 - 0 \\ 20 - 1 \end{array} \right]$ 1 有 明 高 専				
	宗 像 19 $\left[\begin{array}{l} 8 - 2 \\ 11 - 8 \end{array} \right]$ 10 須 恵				
2 回 戦	明 光 学 園 46 $\left[\begin{array}{l} 25 - 1 \\ 21 - 0 \end{array} \right]$ 1 光 陵 西 南 学 院 34 $\left[\begin{array}{l} 18 - 5 \\ 16 - 4 \end{array} \right]$ 9 春 日				
	香 住 丘 28 $\left[\begin{array}{l} 13 - 1 \\ 15 - 7 \end{array} \right]$ 8 明 善 香 椎 23 $\left[\begin{array}{l} 10 - 2 \\ 13 - 1 \end{array} \right]$ 3 玄 界				
	新 宮 22 $\left[\begin{array}{l} 10 - 4 \\ 12 - 0 \end{array} \right]$ 4 山 門 中 村 学 園 女 子 17 $\left[\begin{array}{l} 7 - 4 \\ 10 - 3 \end{array} \right]$ 7 福 岡 魁 誠				
	福岡女子商業 14 $\left[\begin{array}{l} 7 - 8 \\ 4 - 3 \\ 3 - 2 \end{array} \right]$ 第1延長 13 宗 像 筑 紫 女 学 園 18 $\left[\begin{array}{l} 9 - 3 \\ 9 - 4 \end{array} \right]$ 7 福 岡				
準 々 決 勝	明 光 学 園 36 $\left[\begin{array}{l} 19 - 2 \\ 17 - 2 \end{array} \right]$ 4 香 住 丘 西 南 学 院 10 $\left[\begin{array}{l} 5 - 7 \\ 5 - 1 \end{array} \right]$ 8 香 椎				
	福岡女子商業 20 $\left[\begin{array}{l} 8 - 2 \\ 12 - 4 \end{array} \right]$ 6 新 宮 筑 紫 女 学 園 13 $\left[\begin{array}{l} 6 - 6 \\ 7 - 4 \end{array} \right]$ 10 中 村 学 園 女 子				
準 決	明 光 学 園 42 $\left[\begin{array}{l} 22 - 2 \\ 20 - 1 \end{array} \right]$ 3 福岡女子商業 西 南 学 院 16 $\left[\begin{array}{l} 6 - 6 \\ 10 - 6 \end{array} \right]$ 12 筑 紫 女 学 園				
3 決	筑 紫 女 学 園 27 $\left[\begin{array}{l} 16 - 4 \\ 11 - 7 \end{array} \right]$ 11 福岡女子商業				
決 勝	明 光 学 園 31 $\left[\begin{array}{l} 19 - 3 \\ 12 - 4 \end{array} \right]$ 7 西 南 学 院				

男子

優勝 博多高等学校
2位 新宮高等学校
3位 西南学院高等学校
4位 香椎高等学校

女子

優勝 明光学園高等学校
2位 西南学院高等学校
3位 筑紫女学園高等学校
4位 福岡女子商業高等学校

日 程
試合会場

12月2日(日)玄界高校・早良高校
12月8日(土)・9日(日)筑後広域公園体育館・みづま総合体育館・明光学園高校
12月15日(土)グローバルアリーナ・小倉北体育館
12月16日(日)九州共立大学