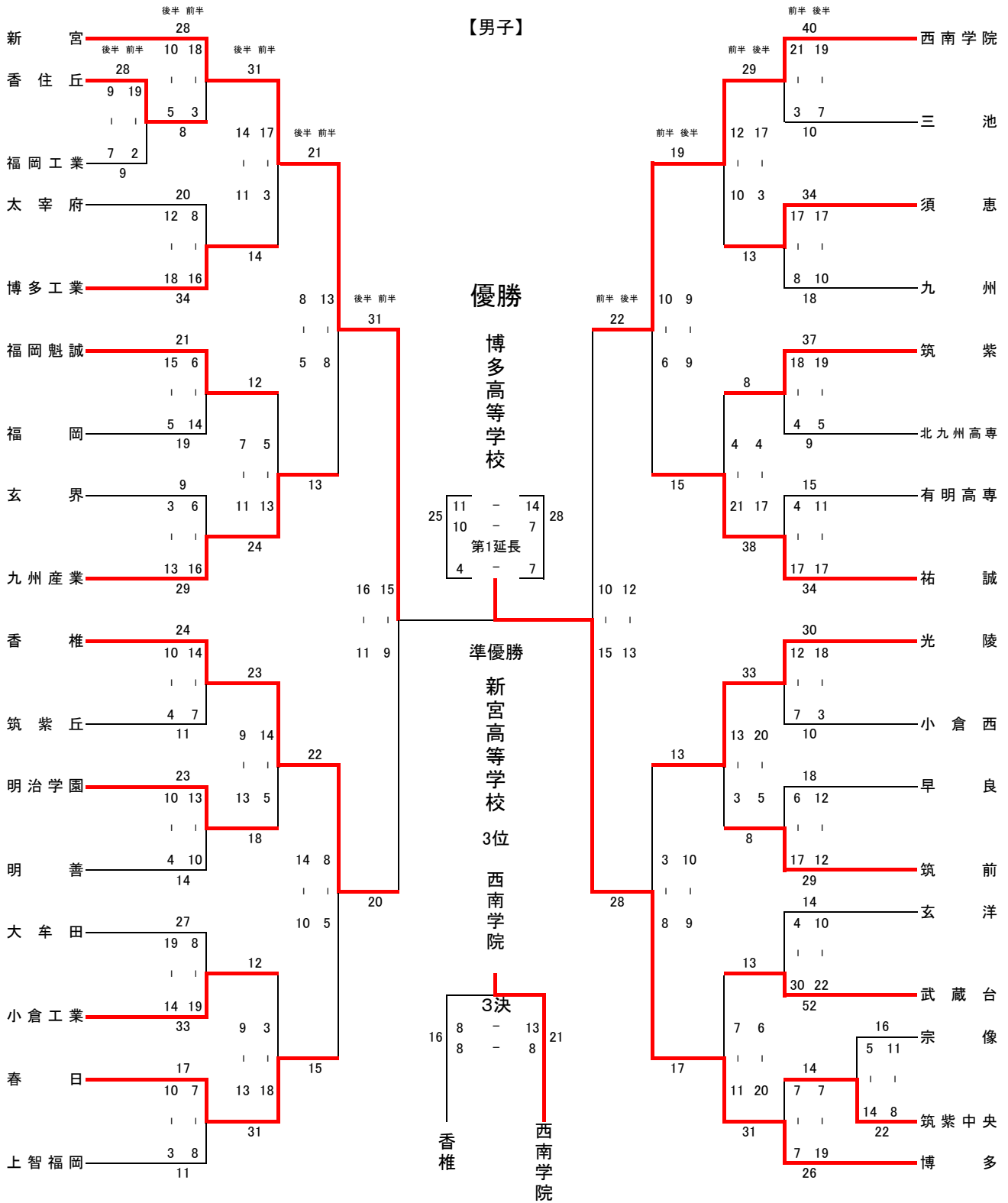


# 平成30年度福岡県高等学校ハンドボール競技新人大会 兼 第47回全九州高校選抜ハンドボール競技大会福岡予選会

## 【男子】



平成30年度福岡県高等学校ハンドボール競技新人大会  
兼 第47回全九州高校選抜ハンドボール競技大会福岡予選会

|          |  | 男子の部       |  |             |  |
|----------|--|------------|--|-------------|--|
| 1<br>回戦  | 香 住 丘 28 $\left[ \begin{array}{l} 19 - 2 \\ 9 - 7 \end{array} \right]$                         | 9 福 岡 工 業  | 筑 紫 中 央 22 $\left[ \begin{array}{l} 14 - 5 \\ 8 - 11 \end{array} \right]$  | 16 宗 像      |  |
| 2<br>回戦  | 新 宮 28 $\left[ \begin{array}{l} 18 - 3 \\ 10 - 5 \end{array} \right]$                          | 8 香 住 丘    | 西 南 学 院 40 $\left[ \begin{array}{l} 21 - 3 \\ 19 - 7 \end{array} \right]$  | 10 三 池      |  |
|          | 博 多 工 業 34 $\left[ \begin{array}{l} 16 - 8 \\ 18 - 12 \end{array} \right]$                     | 20 太 幸 府   | 須 惠 34 $\left[ \begin{array}{l} 17 - 8 \\ 17 - 10 \end{array} \right]$     | 18 九 州      |  |
|          | 福 岡 魁 誠 21 $\left[ \begin{array}{l} 6 - 14 \\ 15 - 5 \end{array} \right]$                      | 19 福 岡     | 筑 紫 37 $\left[ \begin{array}{l} 18 - 4 \\ 19 - 5 \end{array} \right]$      | 9 北 九 州 高 専 |  |
|          | 九 州 産 業 29 $\left[ \begin{array}{l} 16 - 6 \\ 13 - 3 \end{array} \right]$                      | 9 玄 界      | 祐 誠 34 $\left[ \begin{array}{l} 17 - 4 \\ 17 - 11 \end{array} \right]$     | 15 有 明 高 専  |  |
|          | 香 椎 24 $\left[ \begin{array}{l} 14 - 7 \\ 10 - 4 \end{array} \right]$                          | 11 筑 紫 丘   | 光 陵 30 $\left[ \begin{array}{l} 12 - 7 \\ 18 - 3 \end{array} \right]$      | 10 小 倉 西    |  |
|          | 明 治 学 園 23 $\left[ \begin{array}{l} 13 - 10 \\ 10 - 4 \end{array} \right]$                     | 14 明 善     | 筑 前 29 $\left[ \begin{array}{l} 17 - 6 \\ 12 - 12 \end{array} \right]$     | 18 早 良      |  |
|          | 小 倉 工 業 33 $\left[ \begin{array}{l} 19 - 8 \\ 14 - 19 \end{array} \right]$                     | 27 大 牟 田   | 武 蔵 台 52 $\left[ \begin{array}{l} 30 - 4 \\ 22 - 10 \end{array} \right]$   | 14 玄 洋      |  |
|          | 春 日 17 $\left[ \begin{array}{l} 7 - 8 \\ 10 - 3 \end{array} \right]$                           | 11 上 智 福 岡 | 博 多 26 $\left[ \begin{array}{l} 7 - 7 \\ 19 - 7 \end{array} \right]$       | 14 筑 紫 中 央  |  |
| 3<br>回戦  | 新 宮 31 $\left[ \begin{array}{l} 17 - 3 \\ 14 - 11 \end{array} \right]$                         | 14 博 多 工 業 | 西 南 学 院 29 $\left[ \begin{array}{l} 12 - 10 \\ 17 - 3 \end{array} \right]$ | 13 須 惠      |  |
|          | 九 州 産 業 24 $\left[ \begin{array}{l} 13 - 5 \\ 11 - 7 \end{array} \right]$                      | 12 福 岡 魁 誠 | 祐 誠 38 $\left[ \begin{array}{l} 21 - 4 \\ 17 - 4 \end{array} \right]$      | 8 筑 紫       |  |
|          | 香 椎 23 $\left[ \begin{array}{l} 14 - 5 \\ 9 - 13 \end{array} \right]$                          | 18 明 治 学 園 | 光 陵 33 $\left[ \begin{array}{l} 13 - 3 \\ 20 - 5 \end{array} \right]$      | 8 筑 前       |  |
|          | 春 日 31 $\left[ \begin{array}{l} 18 - 3 \\ 13 - 9 \end{array} \right]$                          | 12 小 倉 工 業 | 博 多 31 $\left[ \begin{array}{l} 11 - 7 \\ 20 - 6 \end{array} \right]$      | 13 武 蔵 台    |  |
| 準々<br>決勝 | 新 宮 21 $\left[ \begin{array}{l} 13 - 8 \\ 8 - 5 \end{array} \right]$                           | 13 九 州 産 業 | 西 南 学 院 19 $\left[ \begin{array}{l} 10 - 6 \\ 9 - 9 \end{array} \right]$   | 15 祐 誠      |  |
|          | 香 椎 22 $\left[ \begin{array}{l} 8 - 5 \\ 14 - 10 \end{array} \right]$                          | 15 春 日     | 博 多 17 $\left[ \begin{array}{l} 8 - 3 \\ 9 - 10 \end{array} \right]$       | 13 光 陵      |  |
| 準決       | 新 宮 31 $\left[ \begin{array}{l} 15 - 9 \\ 16 - 11 \end{array} \right]$                         | 20 香 椎     | 博 多 28 $\left[ \begin{array}{l} 15 - 10 \\ 13 - 12 \end{array} \right]$    | 22 西 南 学 院  |  |
| 3<br>決   | 西 南 学 院 21 $\left[ \begin{array}{l} 13 - 8 \\ 8 - 8 \end{array} \right]$                       | 16 香 椎     |  |             |  |
| 決<br>勝   | 博 多 28 $\left[ \begin{array}{l} 14 - 11 \\ 7 - 10 \\ \text{第1延長} \\ 7 - 4 \end{array} \right]$ | 25 新 宮     |  |             |  |

男 子

優勝 博多高等学校  
2位 新宮高等学校  
3位 西南学院高等学校  
4位 香椎高等学校

女 子

優勝 明光学園高等学校  
2位 西南学院高等学校  
3位 筑紫女学園高等学校  
4位 福岡女子商業高等学校

日 程 12月2日(日)玄界高校・早良高校  
試合会場 12月8日(土)・9日(日)筑後広域公園体育館・みづま総合体育館・明光学園高校  
12月15日(土)グローバルアリーナ・小倉北体育館  
12月16日(日)九州共立大学