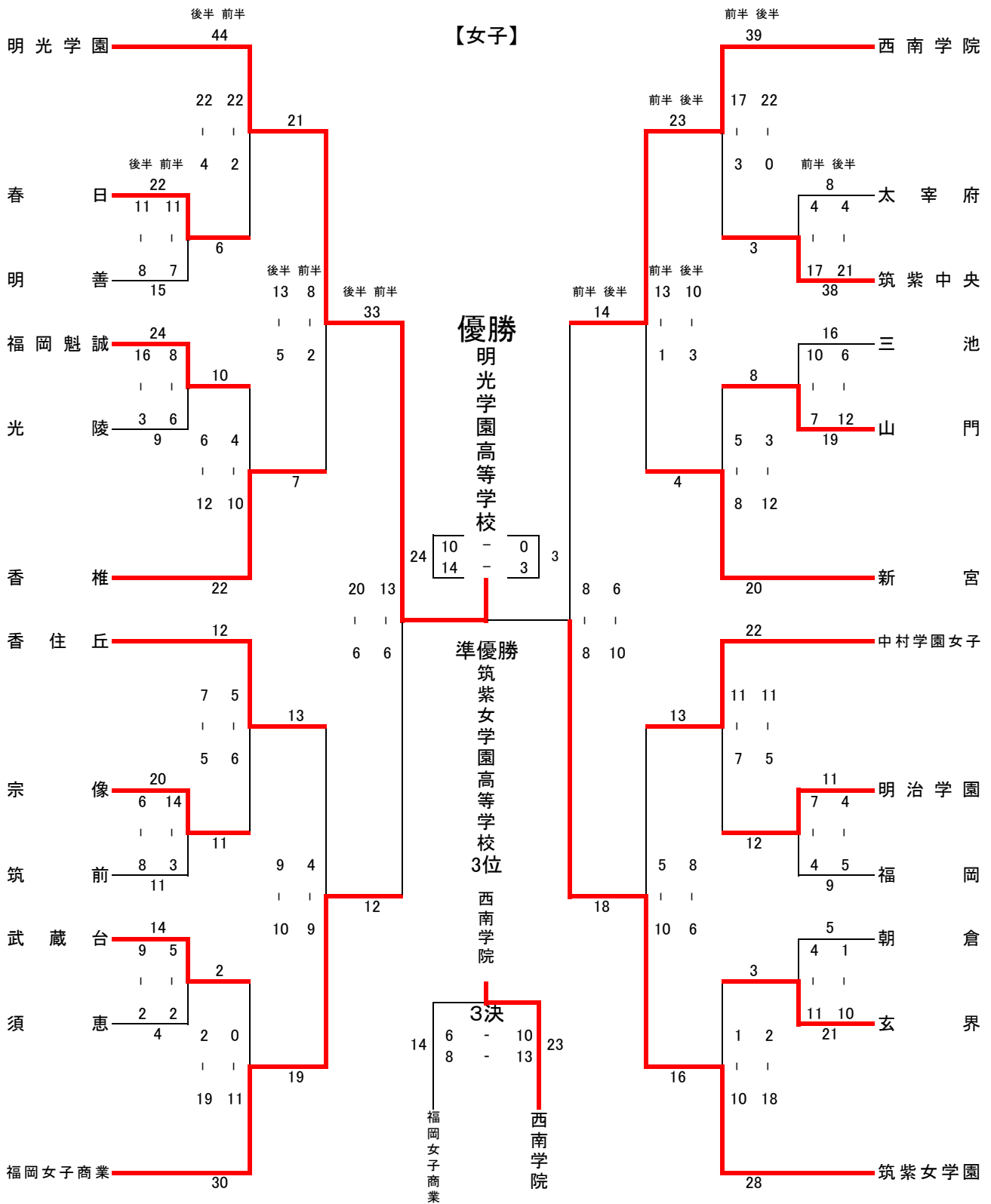


平成30年度 第14回FHBAカップ 福岡県高等学校ハンドボール選手権大会



平成30年度 第14回FHBAカップ 福岡県高等学校ハンドボール選手権大会

		女子の部			
1 回 戦	春 日 22 $\left[\begin{array}{c} 11 - 7 \\ 11 - 8 \end{array} \right]$ 15 明 善 筑 紫 中 央 38 $\left[\begin{array}{c} 17 - 4 \\ 21 - 4 \end{array} \right]$ 8 太 宰 府	福 岡 魁 誠 24 $\left[\begin{array}{c} 8 - 6 \\ 16 - 3 \end{array} \right]$ 9 光 陵 山 門 19 $\left[\begin{array}{c} 7 - 10 \\ 12 - 6 \end{array} \right]$ 16 三 池			
	宗 像 20 $\left[\begin{array}{c} 14 - 3 \\ 6 - 8 \end{array} \right]$ 11 筑 前 明 治 学 園 11 $\left[\begin{array}{c} 7 - 4 \\ 4 - 5 \end{array} \right]$ 9 福 岡	武 蔵 台 14 $\left[\begin{array}{c} 5 - 2 \\ 9 - 2 \end{array} \right]$ 4 須 恵 玄 界 21 $\left[\begin{array}{c} 11 - 4 \\ 10 - 1 \end{array} \right]$ 5 朝 倉			
	明 光 学 園 44 $\left[\begin{array}{c} 22 - 2 \\ 22 - 4 \end{array} \right]$ 6 春 日 西 南 学 院 39 $\left[\begin{array}{c} 17 - 3 \\ 22 - 0 \end{array} \right]$ 3 筑 紫 中 央	香 椎 22 $\left[\begin{array}{c} 10 - 4 \\ 12 - 6 \end{array} \right]$ 10 福 岡 魁 誠 新 宮 20 $\left[\begin{array}{c} 8 - 5 \\ 12 - 3 \end{array} \right]$ 8 山 門			
	香 住 丘 12 $\left[\begin{array}{c} 5 - 6 \\ 7 - 5 \end{array} \right]$ 11 宗 像 中 村 学 園 女 子 22 $\left[\begin{array}{c} 11 - 7 \\ 11 - 5 \end{array} \right]$ 12 明 治 学 園	福 岡 女 子 商 業 30 $\left[\begin{array}{c} 11 - 0 \\ 19 - 2 \end{array} \right]$ 2 武 蔵 台 筑 紫 女 学 園 28 $\left[\begin{array}{c} 10 - 1 \\ 18 - 2 \end{array} \right]$ 3 玄 界			
準 々 決 勝	明 光 学 園 21 $\left[\begin{array}{c} 8 - 2 \\ 13 - 5 \end{array} \right]$ 7 香 椎 西 南 学 院 23 $\left[\begin{array}{c} 13 - 1 \\ 10 - 3 \end{array} \right]$ 4 新 宮	福 岡 女 子 商 業 19 $\left[\begin{array}{c} 9 - 4 \\ 10 - 9 \end{array} \right]$ 13 香 住 丘 筑 紫 女 学 園 16 $\left[\begin{array}{c} 10 - 5 \\ 6 - 8 \end{array} \right]$ 13 中 村 学 園 女 子			
	準 決	明 光 学 園 33 $\left[\begin{array}{c} 13 - 6 \\ 20 - 6 \end{array} \right]$ 12 福 岡 女 子 商 業 筑 紫 女 学 園 18 $\left[\begin{array}{c} 8 - 8 \\ 10 - 6 \end{array} \right]$ 14 西 南 学 院			
3 決	西 南 学 院 23 $\left[\begin{array}{c} 10 - 6 \\ 13 - 8 \end{array} \right]$ 14 福 岡 女 子 商 業				
決 勝	明 光 学 園 24 $\left[\begin{array}{c} 10 - 0 \\ 14 - 3 \end{array} \right]$ 3 筑 紫 女 学 園				

男子

優勝 新宮高等学校
2位 博多高等学校
3位 西南学院高等学校
4位 上智福岡高等学校

女子

優勝 明光学園高等学校
2位 筑紫女学園高等学校
3位 西南学院高等学校
4位 福岡女子商業高等学校

日 程
試合会場

11月3日(土)福岡魁誠高校・香椎高校・博多工業高校・太宰府高校
11月4日(日)宗像高校・福岡魁誠高校・春日高校
11月10日(土)光陵高校・新宮高校
11月11日(日)上智福岡高校