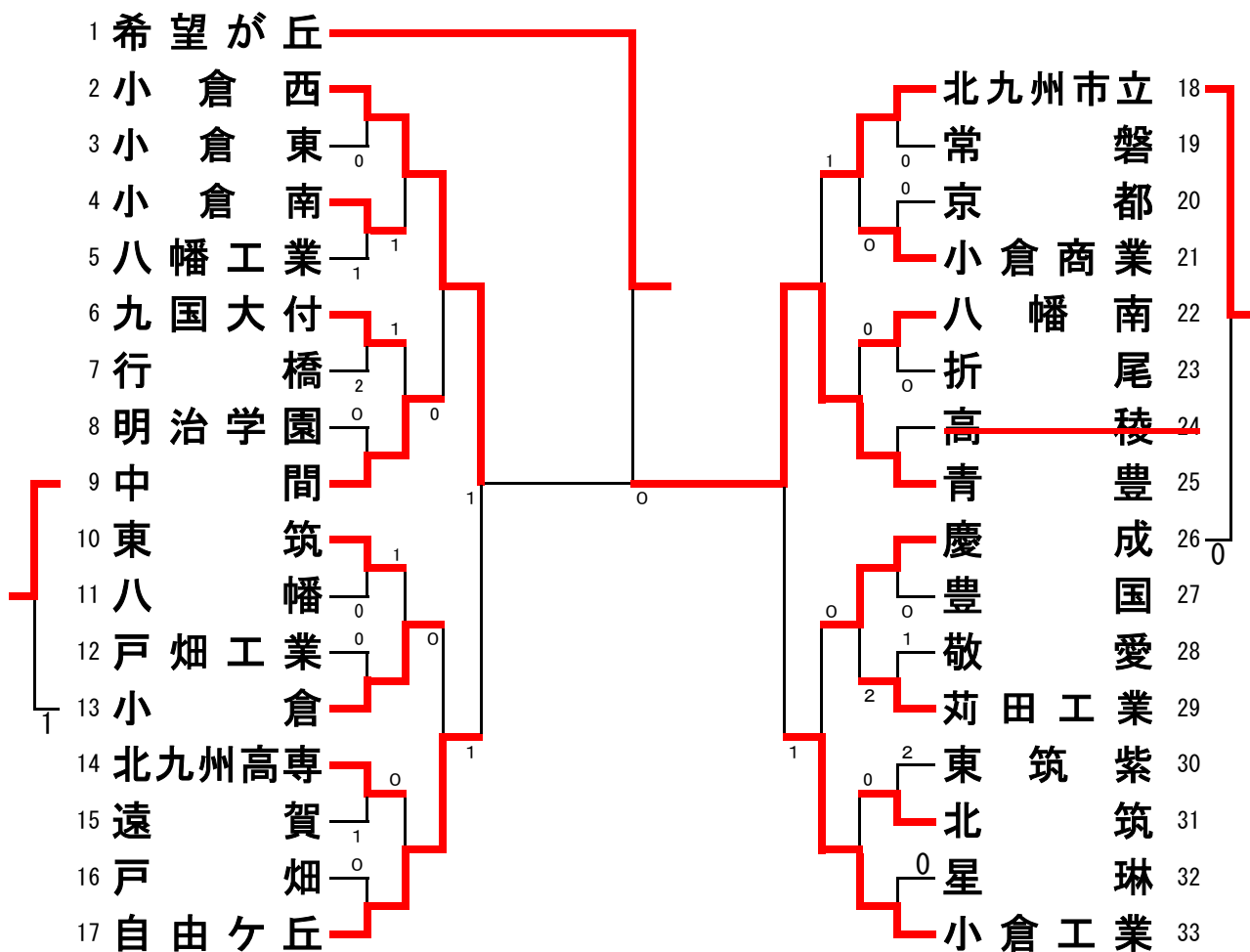
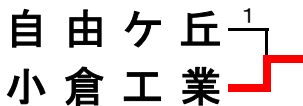


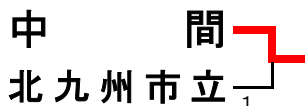
男子学校対抗



4・5位決定戦



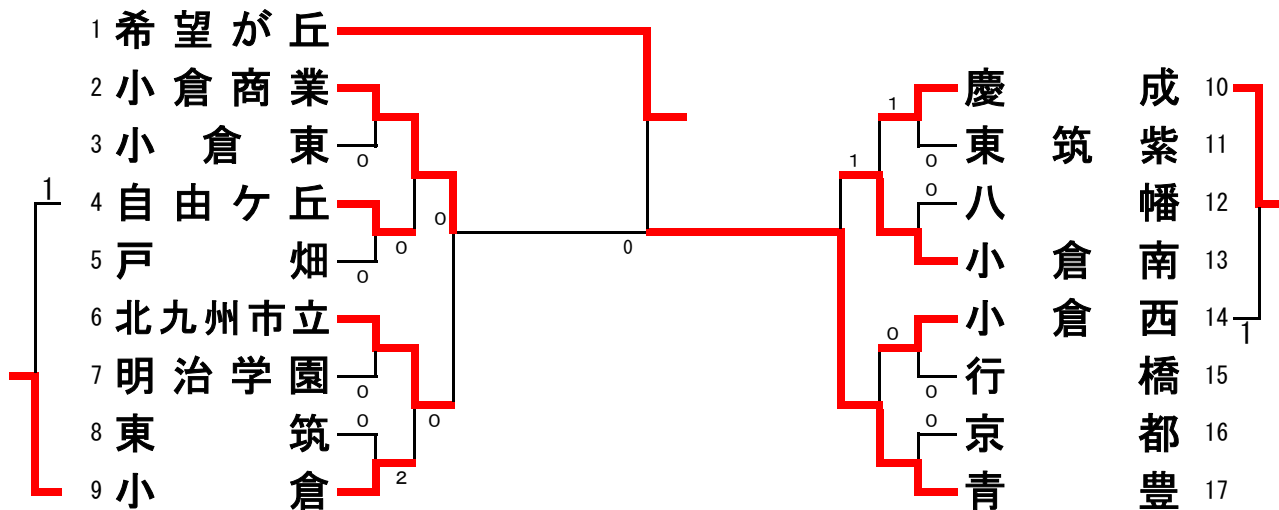
6・7位決定戦



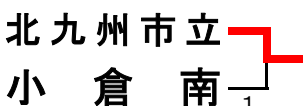
8・9位決定戦



女子学校対抗



4・5位決定戦



6・7位決定戦

