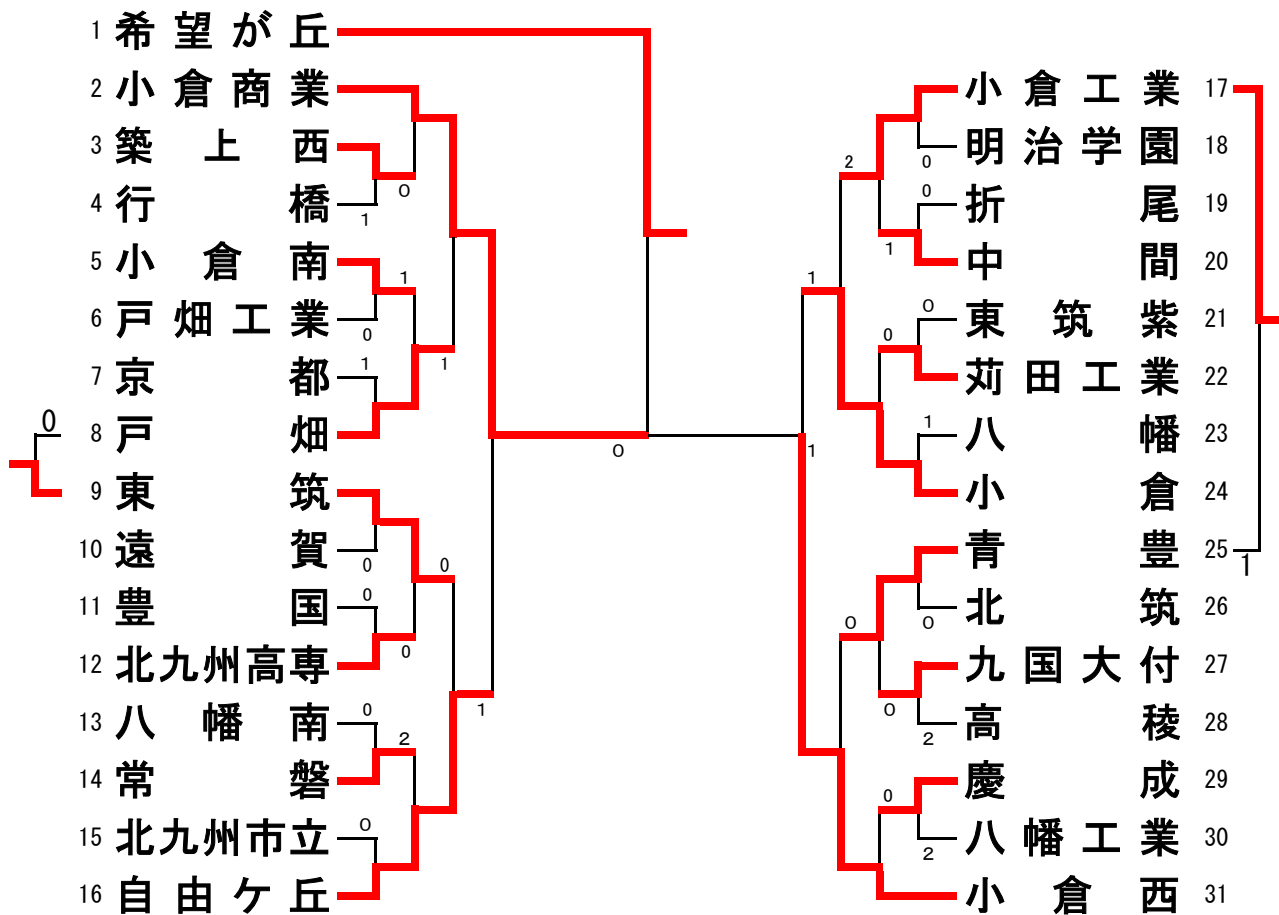
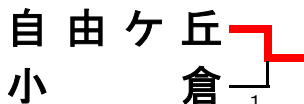


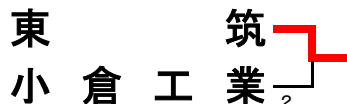
男子学校対抗



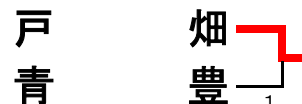
4・5位決定戦



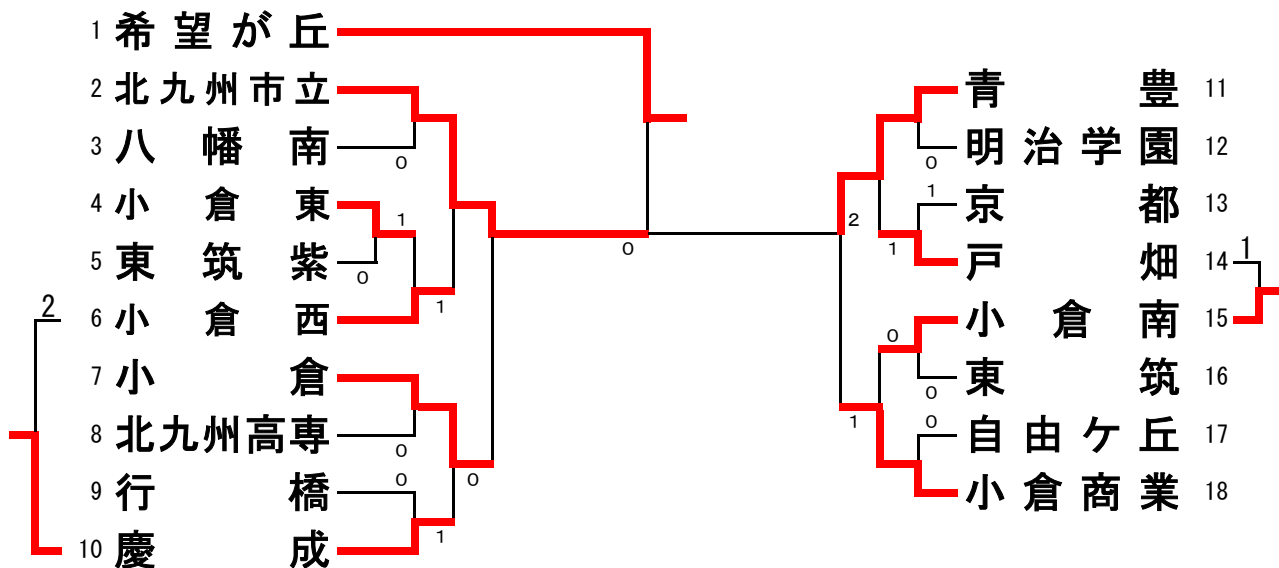
6・7位決定戦



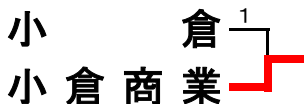
8・9位決定戦



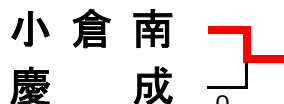
女子学校対抗



4・5位決定戦



6・7位決定戦



平成30年度福岡県高等学校総合体育大会卓球選手権大会 北部ブロック予選会

2018年4月29日(日) 中間市体育文化センター

男子シングルス(1)

Table of 44 male singles players for category (1), including names, schools, and match results.

男子シングルス(2)

Table of 44 male singles players for category (2), including names, schools, and match results.

男子シングルス(3)

Table of 44 male singles players for category (3), including names, schools, and match results.

男子シングルス(4)

Table of 44 male singles players for category (4), including names, schools, and match results.

準決勝 1 荒井 (希望が丘) 176 泊 (希望が丘)

準決勝 宮本 (希望が丘) 177 米倉 (希望が丘) 352

決勝 1 荒井 (希望が丘) 177 宮本 (希望が丘)

3位決定 泊 (希望が丘) 176 米倉 (希望が丘) 352

男子ダブルス(1)

1 吉田・阿部(希望が丘)	41 村中・近藤(希望が丘)
2 bye	42 篠崎・佐藤(豊国学園)
3 真邊・石松(東筑紫学園)	43 大津・山之内(八幡南)
4 光藤・大谷(青豊)	44 京光・二瀬(八幡工業)
5 宮内・高増(戸畑工業)	45 高丸・白濱(戸畑)
6 城崎・深川(自由ヶ丘)	46 永岡・入口(北九州市立)
7 北島・青山(高稜)	47 藤崎・平岡(北筑)
8 山田・山川(小倉)	48 江上・平田匠(明治学園)
9 新原・世羅(豊国学園)	49 三重野・大迫(中間)
10 福田・大島(慶成)	50 戸賀瀬・寺本(八幡)
11 大下・浅田(小倉西)	51 鬼塚・中岡(東筑)
12 平山・森田(京都)	52 木村・三島(北九州高専)
13 崎元・岩永(北筑)	53 伊達・宇佐(九国大付)
14 前澤・我有(東筑)	54 城戸・椛島(京都)
15 柳沢・松本(苅田工業)	55 中村・品川(苅田工業)
16 上鶴・本村(行橋)	56 加来・石田(自由ヶ丘)
17 久原・田中(中間)	57 白石・生見(八幡工業)
18 井上・塚田(八幡工業)	58 若山・平山(青豊)
19 佐伯・木下(八幡)	59 高橋・長谷川(小倉西)
20 橋本・榎尾(小倉商業)	60 平岡・村上(小倉工業)
21 眞下・生田(小倉工業)	61 田中・鎌田(八幡南)
22 的場・鈴木(遠賀)	62 川上・武田(行橋)
23 尾石・山口(小倉)	63 渡辺・岩崎(北筑)
24 猿樂・吉本(折尾)	64 大崎・内田(東筑)
25 佐野・丸谷(苅田工業)	65 藤野・石川(九国大付)
26 田部・福田(小倉西)	66 大塚・田島(築上西)
27 和田・後藤(九国大付)	67 下園・吉岡(慶成)
28 大谷・緒方(東筑紫学園)	68 阿部・定永(東筑紫学園)
29 安永・愛智(八幡南)	69 藤廣・南園(北九州高専)
30 荒川・三隅(常磐)	70 後藤・加来(八幡)
31 宇野・為近(北九州高専)	71 井・佐尾(自由ヶ丘)
32 吉元・星出(京都)	72 目代・古賀(折尾)
33 池永・都(北九州市立)	73 音琴・安部(小倉南)
34 松尾・平田匠(明治学園)	74 岡本・廻(常磐)
35 森・嶋村(小倉南)	75 鈴木・溝口(小倉商業)
36 寺坂・古賀(希望が丘)	76 井福・番野(小倉)
37 浦野・島村(青豊)	77 奈須本・後藤(小倉工業)
38 梅木・山崎(築上西)	78 帯屋・中嶋(苅田工業)
39 山中・藤田(戸畑)	79 bye
40 千々和・泉(自由ヶ丘)	80 長岡・三隅(青豊)

決勝

吉田・阿部(希望が丘) 1
杉本・荒井(希望が丘) 160

男子ダブルス(2)

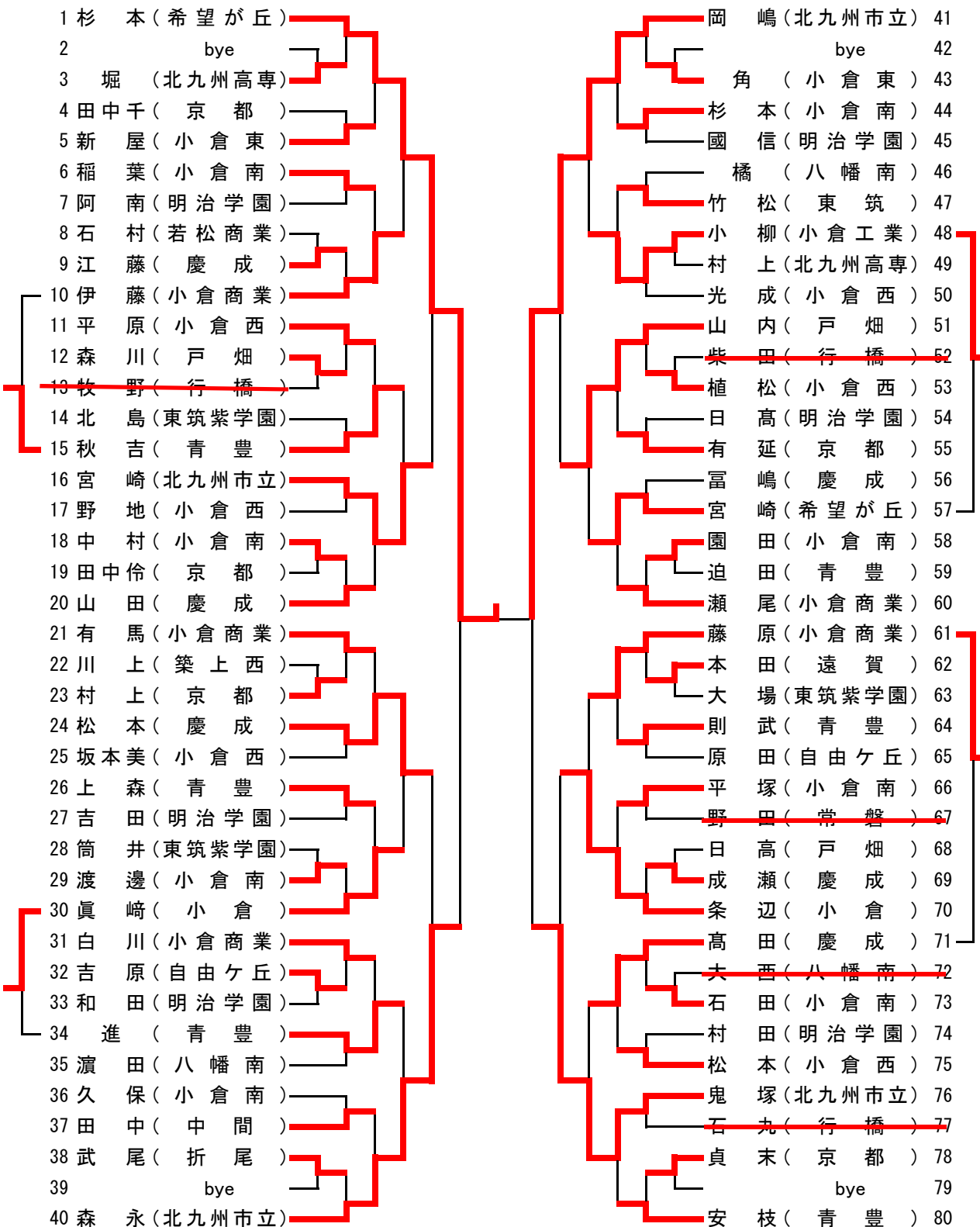
81 松下・江口(小倉商業)	121 宮本・国広(希望が丘)
82 bye	122 中野・矢野(折尾)
83 増永・寺山(慶成)	123 川端・福田(戸畑工業)
84 澤井・澤崎(中間)	124 田之上・畑(小倉)
85 杉山・武澤(豊国学園)	125 斉藤・松田(八幡工業)
86 松田・吉田(自由ヶ丘)	126 三善・浦橋(行橋)
87 猪原・野崎(小倉)	127 長峯・藤倉(小倉商業)
88 田中・山口(小倉東)	128 長山・寺崎(遠賀)
89 中山・川崎(東筑紫学園)	129 岩崎・村岡(東筑)
90 山下・岡崎(青豊)	130 友田・寺山(八幡南)
91 原・佐々木(小倉西)	131 渡部・島田(小倉西)
92 村上・土山(八幡)	132 野中・溝口(京都)
93 山本一・戸川(苅田工業)	133 林田・中川(小倉南)
94 池添・吉岡(行橋)	134 横山・小田(自由ヶ丘)
95 尾田・門垣(小倉工業)	135 篠原・久松(青豊)
96 荒石・向上(築上西)	136 吉田・松尾(北筑)
97 篠原・中別府(九国大付)	137 二木・小関(苅田工業)
98 村上・佐々木(北九州市立)	138 高島・庄野(高稜)
99 廣永・古賀(明治学園)	139 栗栖・中田(中間)
100 矢島・前田(八幡工業)	140 小野・高野(小倉工業)
101 上橋・山下(小倉)	141 浅岡・大島(戸畑)
102 池田・照嶋(北九州高専)	142 柴田・永山(九国大付)
103 土田・倉増(常磐)	143 松田・宮本(京都)
104 山本・前田(小倉西)	144 山口・権藤(常磐)
105 山田・隅田(豊国学園)	145 竹中・榎本(苅田工業)
106 増田・前川(折尾)	146 西田・坂田(行橋)
107 松崎・本田(八幡工業)	147 興梧・奥山(東筑紫学園)
108 廉屋・諫山(東筑紫学園)	148 松木・前野(築上西)
109 下園・上野(門司大翔館)	149 片岡・宮添(北九州高専)
110 太田・上野(東筑)	150 岩本・山田(自由ヶ丘)
111 山田・小屋野(青豊)	151 是永・原岡(慶成)
112 木下・安部(北筑)	152 宇藤・武富(豊国学園)
113 岡田・中西(九国大付)	153 西野・谷川(明治学園)
114 西川・稲富(八幡南)	154 進藤・仲谷(八幡工業)
115 中山・大島(京都)	155 浅尾・谷川(青豊)
116 伊藤・山本優(苅田工業)	156 生田・福田(小倉)
117 植野・立岩(小倉南)	157 中里・大塚(八幡)
118 荻田・丸山(自由ヶ丘)	158 中村・石田(東筑)
119 鬼丸・山添(小倉工業)	159 bye
120 米倉・泊(希望が丘)	160 杉本・荒井(希望が丘)

3位決定

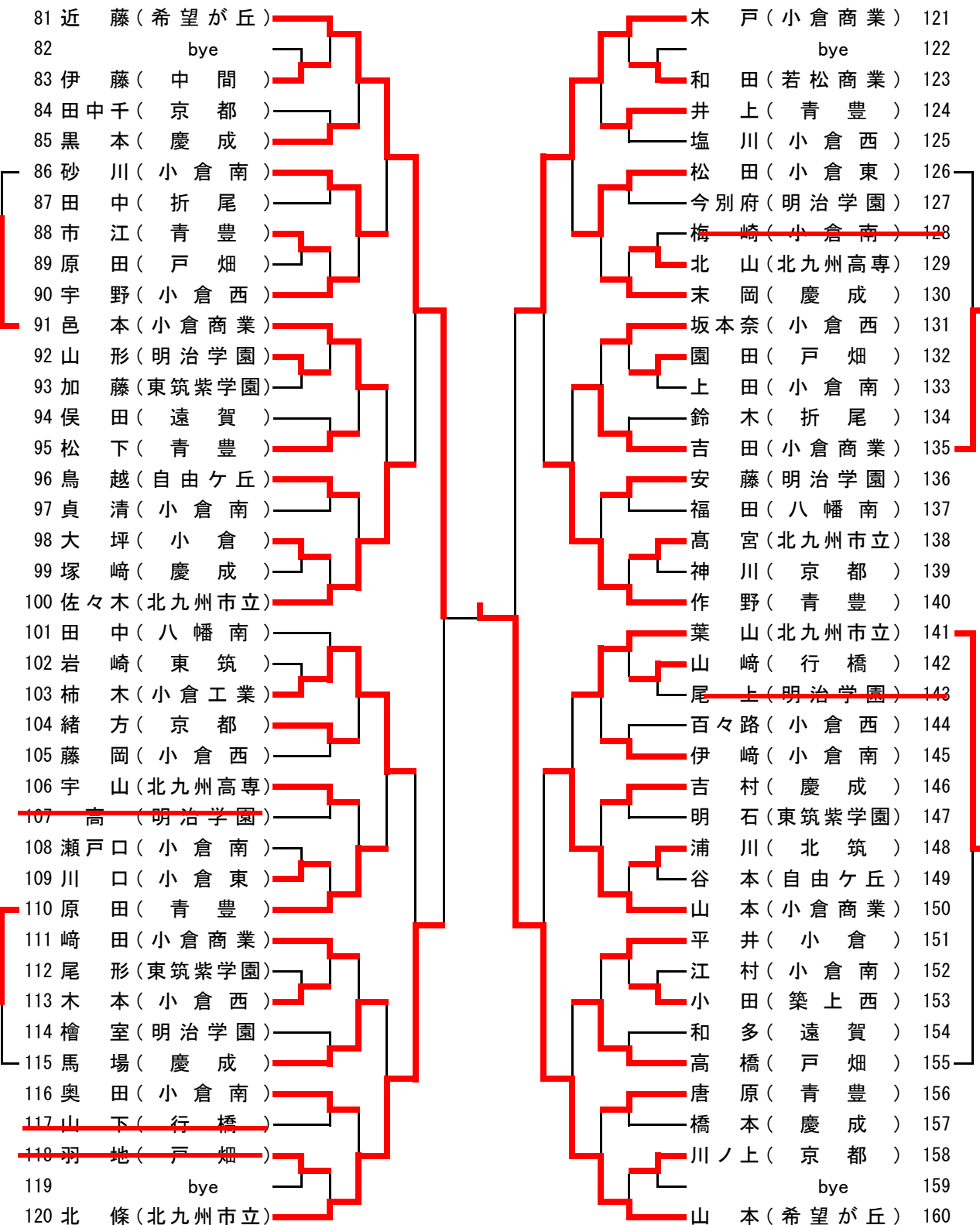
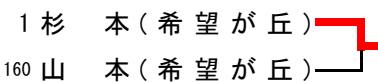
41 村中・近藤(希望が丘)
120 米倉・泊(希望が丘)

女子シングルス(1)

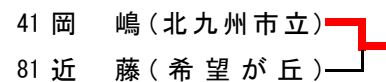
女子シングルス(2)



決勝



3位決定



平成30年度福岡県高等学校総合体育大会卓球選手権大会 北部ブロック予選会

2018年4月30日(月・祝) 中間市体育文化センター

女子ダブルス

1 永道・稲吉(希望が丘)	近藤・橋本(希望が丘) 39
2 bye	bye 40
3 成瀬・松本(慶成)	則武・迫田(青豊) 41
4 平塚・久保(小倉南)	加藤・尾形(東筑紫学園) 42
5 日高・園田(戸畑)	貞清・石田(小倉南) 43
6 秋吉・唐原(青豊)	葉山・森永(北九州市立) 44
7 神川・緒方(京都)	崎田・吉田(小倉商業) 45
8 國信・檜室(明治学園)	富嶋・吉村(慶成) 46
9 邑本・伊藤(小倉商業)	光成・宇野(小倉西) 47
10 条辺・大坪(小倉)	馬場・山田(慶成) 48
11 日高・今別府(明治学園)	木本・野地(小倉西) 49
12 上田・渡邊(小倉南)	田中・伊藤(中間) 50
13 松本・百々路(小倉西)	松田・川口(小倉東) 51
14 田中・濱田(八幡南)	砂川・伊崎(小倉南) 52
15 竹松・岩崎(東筑)	安藤・和田(明治学園) 53
16 村上・堀(北九州高専)	上森・市江(青豊) 54
17 明石・大場(東筑紫学園)	橘・福田(八幡南) 55
18 柴田・石丸(行橋)	bye 56
19 岡嶋・北條(北九州市立)	山内・高橋(戸畑) 57
20 木戸・白川(小倉商業)	安枝・作野(青豊) 58
21 bye	田中・鈴木(折尾) 59
22 中村・梅崎(小倉南)	阿南・尾上(明治学園) 60
23 松下・井上(青豊)	北島・筒井(東筑紫学園) 61
24 小田・川上(築上西)	坂本美・藤岡(小倉西) 62
25 鳥越・原田(自由ヶ丘)	高田・橋本(慶成) 63
26 村田・吉田(明治学園)	稲葉・杉本(小倉南) 64
27 和多・俣田(遠賀)	小柳・柿木(小倉工業) 65
28 塩川・植松(小倉西)	吉原・谷本(自由ヶ丘) 66
29 末岡・黒本(慶成)	瀬尾・藤原(小倉商業) 67
30 坂本奈・平原(小倉西)	佐々木・高宮(北九州市立) 68
31 原田・進(青豊)	牧野・山下(行橋) 69
32 奥田・園田(小倉南)	眞崎・平井(小倉) 70
33 宮崎・鬼塚(北九州市立)	山本・有馬(小倉商業) 71
34 塚崎・江藤(慶成)	北山・宇山(北九州高専) 72
35 有延・田中(京都)	瀬戸口・江村(小倉南) 73
36 原田・森川(戸畑)	貞末・村上(京都) 74
37 bye	bye 75
38 杉本・山本(希望が丘)	藤森・田中(希望が丘) 76

3位決定

杉本・山本(希望が丘) 38
近藤・橋本(希望が丘) 39