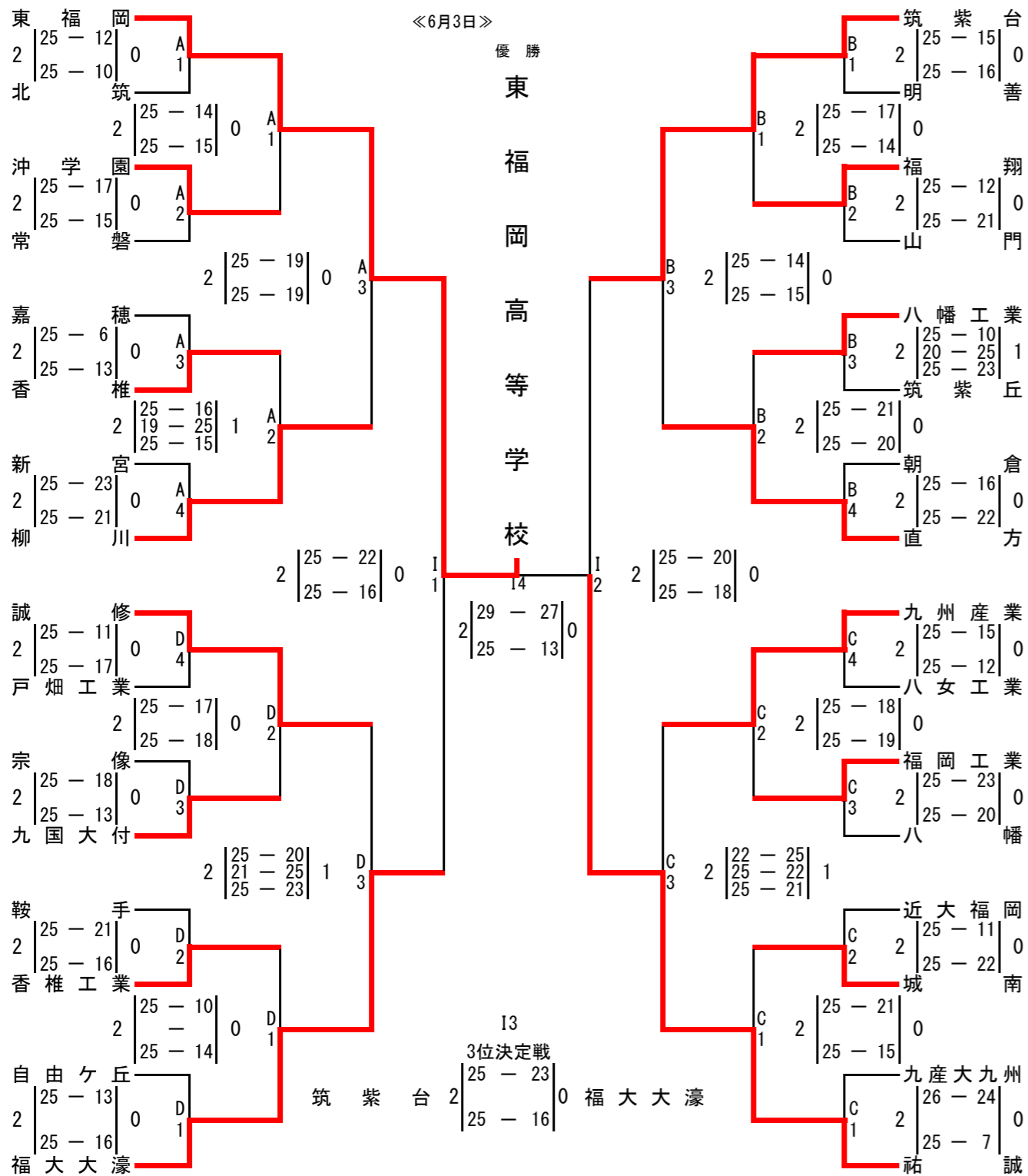


平成30年度福岡県高等学校総合体育大会バレーボール選手権大会
(兼 全国高等学校総合体育大会福岡県予選会・全九州高等学校体育大会福岡県予選会)

1. 期 日 平成 30 年 5 月 26 日(土) 開 館 9 時 00 分・開 会 式 9 時 30 分
 プロトコール 10 時 10 分
 5 月 27 日(日) 開 館 9 時 30 分・プロトコール 10 時 30 分
 6 月 3 日(日) 開 館 9 時 30 分・プロトコール 10 時 30 分

2. 会 場 第1・2日目 男子 うきは市立総合体育館 (A・B) 【試合球】
 浮羽究真館高等学校 (C・D) 男子：ミカサ
 女子 久留米商業高等学校 (E・F) 女子：モルテン
 久留米学園高等学校東校舎 (G・H)
 第3日目 男女 桂川町総合体育館 (I・J)

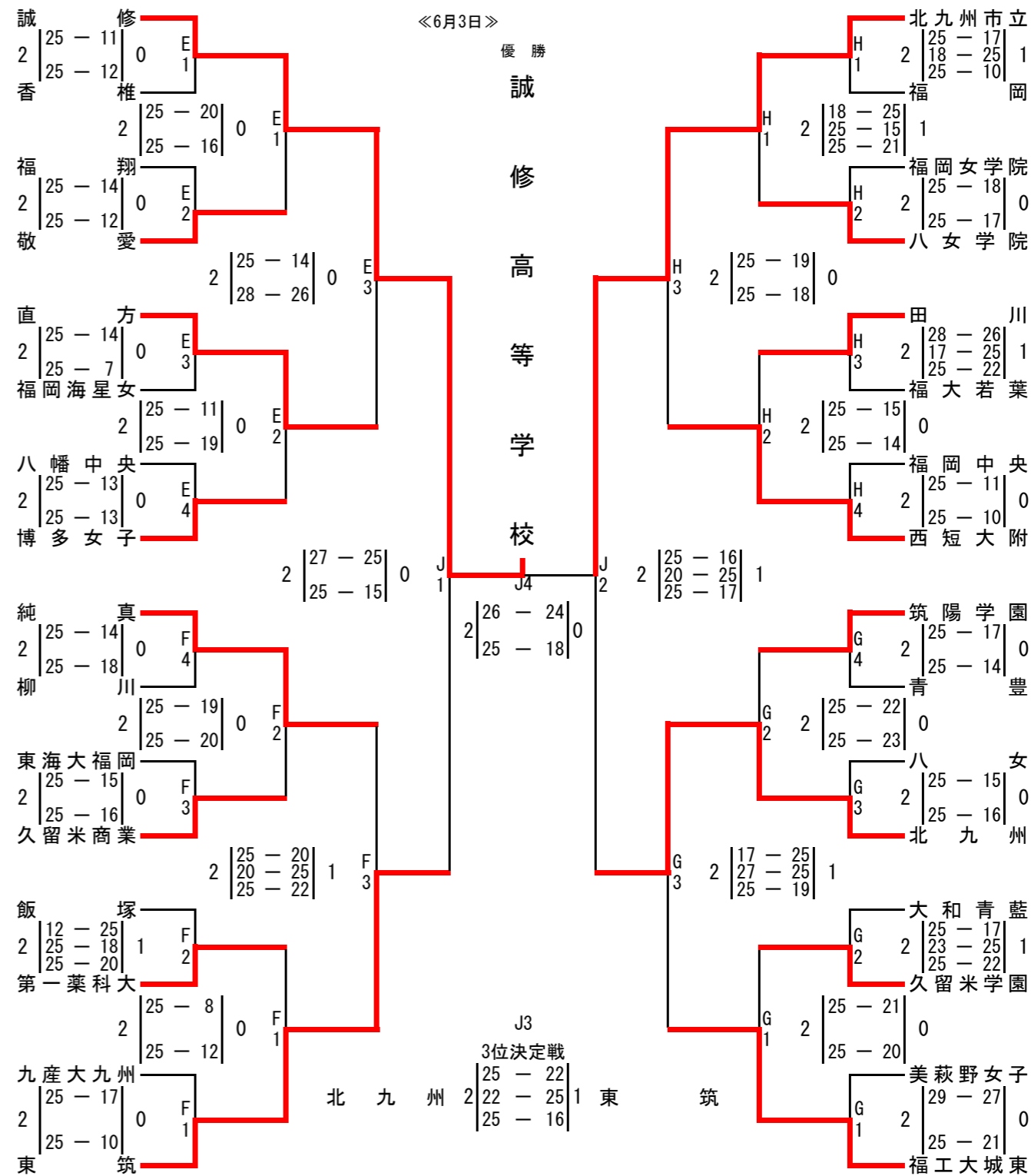
《男子の部》



3. その他

- 1) 試合間は、前試合の公式記録集計終了後15分間とする。連続の場合は20分間とする。
- 2) 第1・2日目第1試合の記録・得点・線審は第3試合より、以後は負けチームより出して下さい。
- 3) 貴重品は各チームにて、保管、又、上履と下履のシューズを区別して会場校に迷惑をかけないようにして下さい。昼食時等に出了たゴミの始末も各チームにてお願いします。
- 4) 26日(土)は、各会場とも8時30分以前に敷地内に絶対入らないよう顧問(監督)の先生、ご指導をお願いします。
- 5) 閉館後の練習については、26日は9時・27日は9時30分・3日は9時30分から30分間は第2試合目のチームのみが、それ以降第1試合開始までは第1試合目のチームのみが、コートを使用しての練習が可。第3試合以降のチームは、コート外でのボールを使用しない練習は可。

《女子の部》



優勝 東福岡高等学校
 第2位 祐誠高等学校
 第3位 筑紫台高等学校
 第4位 福岡大学附属大濠高等学校

優勝 誠修高等学校
 第2位 北九州市立高等学校
 第3位 北九州高等学校
 第4位 東筑高等学校