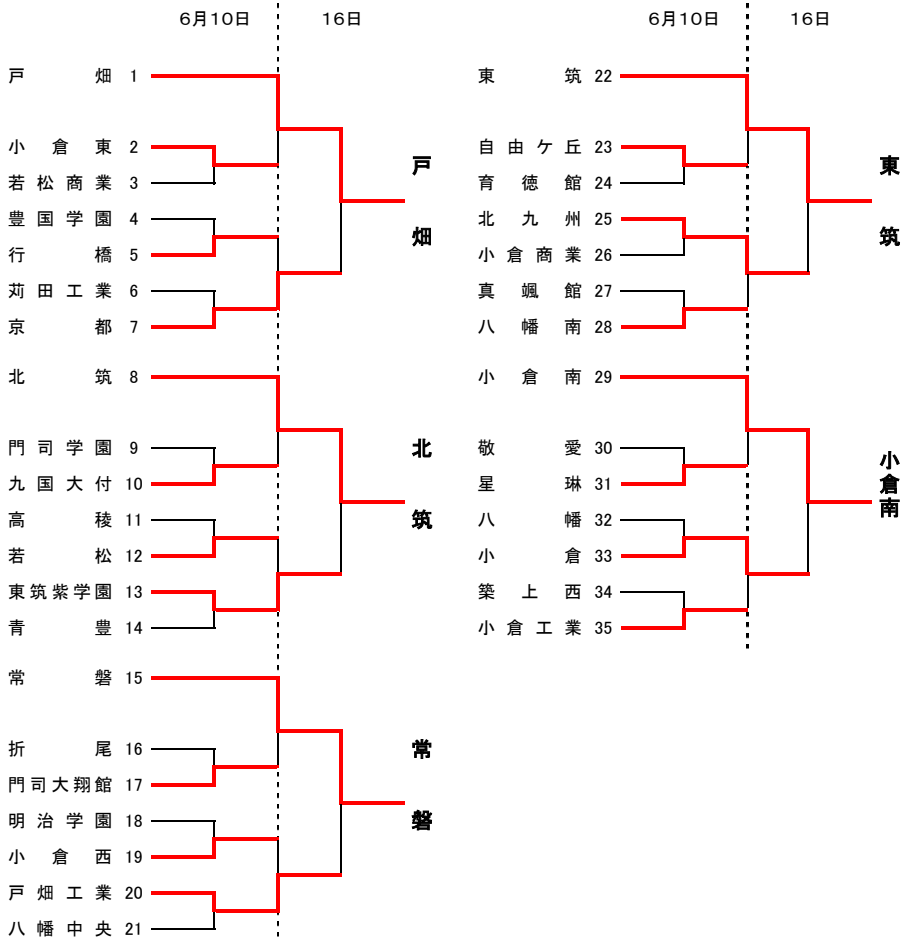
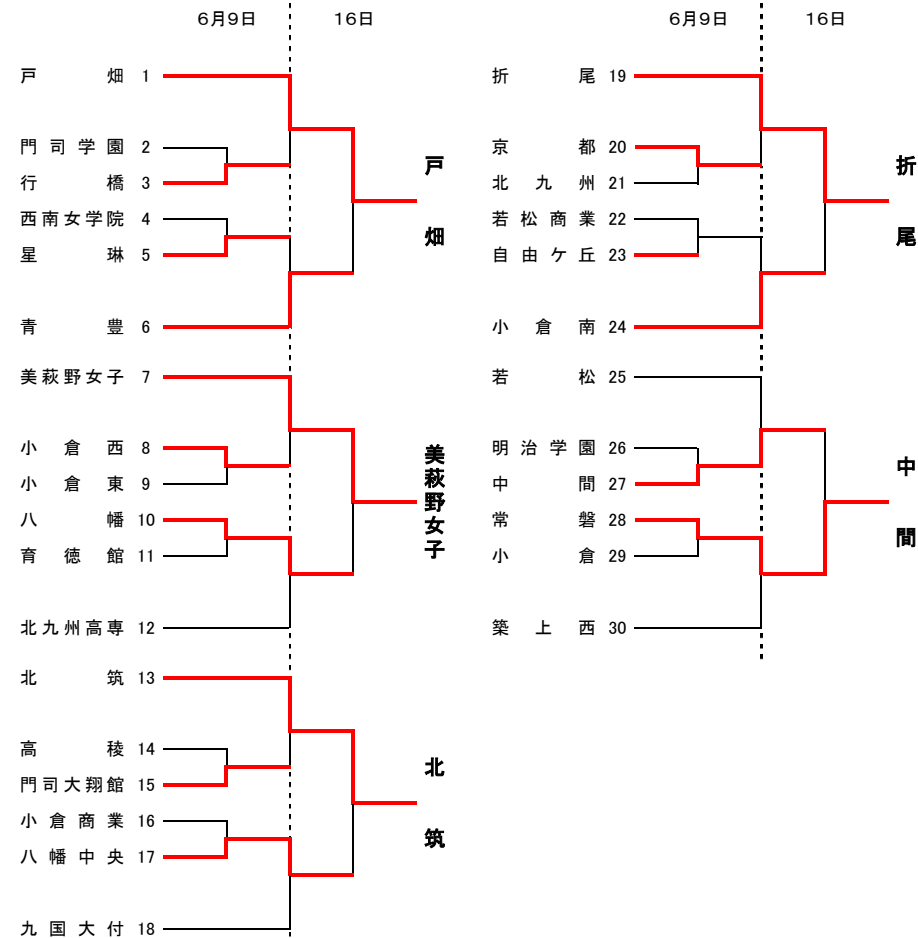


平成30年度福岡県高等学校バスケットボール選手権大会  
兼 ウィンターカップ2018平成30年度第71回全国高等学校バスケットボール選手権大会・福岡県予選  
北部ブロック予選組合せ

男子の部



女子の部



【会場】

6月9日(土)	I・J	常磐高校	K・L	美萩野女子高校
	M・N	真颯館高校		
6月10日(日)	G・D	小倉東高校	E・F	青豊高校
	G・H	京都高校		
6月16日(土)	A・B	真颯館高校		

【試合時間】

1試合目	9:00 ~
2試合目	10:30 ~
3試合目	12:00 ~
4試合目	13:30 ~
5試合目	15:00 ~

- ※ 駐車場が満車になり次第、近隣のコインパーキングを利用してください。(美萩野女子会場は学校の顧問・審判のみで保護者・一般の方の駐車はできません)
- ※ 16日(土)の真颯館会場は、各チーム5台の駐車許可証を発行します。駐車は、学校の顧問・審判・許可証を持参の方のみとなります。
- ※ 各チームのごみの持ち帰りを徹底してください。
- ※ 各会場とも7時45分まで学校敷地内への入場は禁止です。

平成30年度福岡県高等学校バスケットボール選手権大会  
兼 ウィンターカップ2018平成30年度第71回全国高等学校バスケットボール選手権大会・福岡県予選北部ブロック予選

日時:平成30年6月9日(土)10日(日)16日(土)

会場:真鍋館高校、常盤高校、美萩野女子高校、小倉東高校、京都高校、青豊高校

男子1回戦

小倉東	1Q	15	-	10	1Q	若松商業
	2Q	35	-	5	2Q	
	3Q	25	-	2	3Q	
	4Q	24	-	9	4Q	
延長	-	-	-	-	延長	
99					26	

行橋	1Q	38	-	8	1Q	豊国学園
	2Q	19	-	15	2Q	
	3Q	37	-	25	3Q	
	4Q	21	-	17	4Q	
延長	-	-	-	-	延長	
115					65	

京都	1Q	20	-	16	1Q	菊田工業
	2Q	29	-	16	2Q	
	3Q	18	-	13	3Q	
	4Q	20	-	20	4Q	
延長	-	-	-	-	延長	
87					65	

九国大付	1Q	23	-	8	1Q	門司学園
	2Q	17	-	8	2Q	
	3Q	15	-	12	3Q	
	4Q	7	-	19	4Q	
延長	-	-	-	-	延長	
62					47	

若松	1Q	27	-	13	1Q	高穂
	2Q	25	-	10	2Q	
	3Q	28	-	9	3Q	
	4Q	23	-	17	4Q	
延長	-	-	-	-	延長	
103					49	

東筑紫学園	1Q	16	-	25	1Q	青豊
	2Q	19	-	6	2Q	
	3Q	15	-	16	3Q	
	4Q	12	-	9	4Q	
延長	-	-	-	-	延長	
62					56	

門司大翔館	1Q	26	-	3	1Q	折尾
	2Q	26	-	10	2Q	
	3Q	30	-	7	3Q	
	4Q	23	-	12	4Q	
延長	-	-	-	-	延長	
105					32	

小倉西	1Q	15	-	10	1Q	明治学園
	2Q	19	-	18	2Q	
	3Q	24	-	10	3Q	
	4Q	24	-	15	4Q	
延長	-	-	-	-	延長	
82					53	

戸畑工業	1Q	23	-	14	1Q	八幡中央
	2Q	23	-	19	2Q	
	3Q	15	-	24	3Q	
	4Q	15	-	17	4Q	
延長	-	-	-	-	延長	
76					74	

自由ヶ丘	1Q	30	-	3	1Q	育徳館
	2Q	21	-	12	2Q	
	3Q	16	-	13	3Q	
	4Q	20	-	16	4Q	
延長	-	-	-	-	延長	
87					44	

北九州	1Q	15	-	11	1Q	小倉商業
	2Q	20	-	17	2Q	
	3Q	26	-	10	3Q	
	4Q	21	-	22	4Q	
延長	-	-	-	-	延長	
82					60	

八幡南	1Q	29	-	11	1Q	八幡南真鍋館
	2Q	16	-	12	2Q	
	3Q	10	-	18	3Q	
	4Q	16	-	23	4Q	
延長	-	-	-	-	延長	
71					64	

星琳	1Q	22	-	9	1Q	敬愛
	2Q	29	-	17	2Q	
	3Q	21	-	24	3Q	
	4Q	17	-	27	4Q	
延長	-	-	-	-	延長	
89					77	

小倉	1Q	26	-	12	1Q	八幡
	2Q	16	-	23	2Q	
	3Q	18	-	26	3Q	
	4Q	30	-	17	4Q	
延長	-	-	-	-	延長	
90					78	

小倉工業	1Q	35	-	11	1Q	養上西
	2Q	39	-	8	2Q	
	3Q	22	-	14	3Q	
	4Q	29	-	18	4Q	
延長	-	-	-	-	延長	
125					51	

戸畑	1Q	32	-	9	1Q	小倉東
	2Q	29	-	7	2Q	
	3Q	38	-	9	3Q	
	4Q	55	-	7	4Q	
延長	-	-	-	-	延長	
154					32	

京都	1Q	18	-	11	1Q	行橋
	2Q	31	-	18	2Q	
	3Q	32	-	25	3Q	
	4Q	24	-	16	4Q	
延長	-	-	-	-	延長	
105					70	

北筑	1Q	27	-	15	1Q	九国大付
	2Q	22	-	11	2Q	
	3Q	16	-	22	3Q	
	4Q	14	-	19	4Q	
延長	-	-	-	-	延長	
79					67	

東筑紫学園	1Q	18	-	15	1Q	若松
	2Q	19	-	19	2Q	
	3Q	29	-	8	3Q	
	4Q	23	-	26	4Q	
延長	-	-	-	-	延長	
89					68	

常盤	1Q	15	-	21	1Q	門司大翔館
	2Q	24	-	17	2Q	
	3Q	19	-	12	3Q	
	4Q	22	-	17	4Q	
延長	-	-	-	-	延長	
80					67	

戸畑工業	1Q	35	-	7	1Q	小倉西
	2Q	27	-	13	2Q	
	3Q	42	-	14	3Q	
	4Q	25	-	23	4Q	
延長	-	-	-	-	延長	
129					57	

東筑	1Q	25	-	16	1Q	自由ヶ丘
	2Q	18	-	14	2Q	
	3Q	24	-	26	3Q	
	4Q	22	-	18	4Q	
延長	-	-	-	-	延長	
89					74	

北九州	1Q	31	-	22	1Q	八幡南
	2Q	28	-	26	2Q	
	3Q	24	-	22	3Q	
	4Q	19	-	21	4Q	
延長	-	-	-	-	延長	
102					91	

小倉南	1Q	22	-	8	1Q	星琳
	2Q	9	-	4	2Q	
	3Q	21	-	24	3Q	
	4Q	19	-	22	4Q	
延長	-	-	-	-	延長	
71					58	

小倉	1Q	28	-	23	1Q	小倉工業
	2Q	25	-	23	2Q	
	3Q	19	-	25	3Q	
	4Q	28	-	20	4Q	
延長	-	-	-	-	延長	
100					91	

戸畑	1Q	22	-	12	1Q	京都
	2Q	20	-	16	2Q	
	3Q	28	-	20	3Q	
	4Q	21	-	31	4Q	
延長	-	-	-	-	延長	
91					79	

北筑	1Q	20	-	8	1Q	東筑紫学園
	2Q	25	-	14	2Q	
	3Q	19	-	12	3Q	
	4Q	28	-	26	4Q	
延長	-	-	-	-	延長	
92					60	

常盤	1Q	15	-	22	1Q	戸畑工業
	2Q	29	-	21	2Q	
	3Q	23	-	10	3Q	
	4Q	13	-	22	4Q	
延長	-	-	-	-	延長	
80					75	

東筑	1Q	18	-	22	1Q	北九州
	2Q	21	-	20	2Q	
	3Q	28	-	17	3Q	
	4Q	26	-	19	4Q	
延長	-	-	-	-	延長	
93					78	

小倉南	1Q	15	-	17	1Q	小倉
	2Q	19	-	18	2Q	
	3Q	16	-	13	3Q	
	4Q	23	-	18	4Q	
延長	-	-	-	-	延長	
73					66	

**平成30年度福岡県高等学校バスケットボール選手権大会  
兼 ウィンターカップ2018平成30年度第71回全国高等学校バスケットボール選手権大会・福岡県予選北部ブロック予選**

日時:平成30年6月9日(土)10日(日)16日(土)

会場:真福館高校、常盤高校、美萩野女子高校、小倉東高校、京都高校、青豊高校

**女子1回戦**

101	行 橋	1Q	21	-	14	1Q	門 司 学 園	50
		2Q	22	-	10	2Q		
		3Q	22	-	14	3Q		
		4Q	36	-	12	4Q		
		延長	-	-	-	延長		

76	星 琳	1Q	18	-	21	1Q	西 南 女 学 院	66
		2Q	17	-	10	2Q		
		3Q	20	-	15	3Q		
		4Q	21	-	20	4Q		
		延長	-	-	-	延長		

74	小 倉 西	1Q	18	-	16	1Q	小 倉 東	62
		2Q	15	-	17	2Q		
		3Q	19	-	10	3Q		
		4Q	22	-	19	4Q		
		延長	-	-	-	延長		

78	八 幡	1Q	27	-	10	1Q	青 穂 館	51
		2Q	9	-	18	2Q		
		3Q	22	-	8	3Q		
		4Q	20	-	15	4Q		
		延長	-	-	-	延長		

132	門 司 大 翔 館	1Q	38	-	6	1Q	高 穂	42
		2Q	19	-	10	2Q		
		3Q	45	-	6	3Q		
		4Q	30	-	20	4Q		
		延長	-	-	-	延長		

66	八 幡 中 央	1Q	13	-	17	1Q	小 倉 商 業	62
		2Q	6	-	14	2Q		
		3Q	23	-	22	3Q		
		4Q	24	-	9	4Q		
		延長	-	-	-	延長		

73	京 都	1Q	20	-	8	1Q	北 九 州	36
		2Q	16	-	11	2Q		
		3Q	22	-	5	3Q		
		4Q	15	-	12	4Q		
		延長	-	-	-	延長		

117	自 由 ケ 丘	1Q	24	-	9	1Q	若 松	48
		2Q	30	-	9	2Q		
		3Q	44	-	12	3Q		
		4Q	19	-	18	4Q		
		延長	-	-	-	延長		

122	中 間	1Q	39	-	5	1Q	明 治 学 園	40
		2Q	24	-	10	2Q		
		3Q	31	-	11	3Q		
		4Q	28	-	14	4Q		
		延長	-	-	-	延長		

110	常 盤	1Q	27	-	10	1Q	小 倉	31
		2Q	26	-	6	2Q		
		3Q	32	-	11	3Q		
		4Q	25	-	4	4Q		
		延長	-	-	-	延長		

**女子2回戦**

83	戸 畑	1Q	20	-	17	1Q	行 橋	57
		2Q	19	-	7	2Q		
		3Q	19	-	8	3Q		
		4Q	25	-	25	4Q		
		延長	-	-	-	延長		

64	青 豊	1Q	20	-	11	1Q	星 琳	58
		2Q	19	-	13	2Q		
		3Q	6	-	15	3Q		
		4Q	19	-	19	4Q		
		延長	-	-	-	延長		

113	美 萩 野 女 子	1Q	36	-	5	1Q	小 倉 西	35
		2Q	21	-	6	2Q		
		3Q	41	-	11	3Q		
		4Q	15	-	13	4Q		
		延長	-	-	-	延長		

119	八 幡	1Q	33	-	9	1Q	北 九 州 高 専	42
		2Q	26	-	12	2Q		
		3Q	27	-	6	3Q		
		4Q	33	-	15	4Q		
		延長	-	-	-	延長		

114	北 筑	1Q	25	-	24	1Q	門 司 大 翔 館	85
		2Q	39	-	12	2Q		
		3Q	24	-	22	3Q		
		4Q	26	-	27	4Q		
		延長	-	-	-	延長		

72	八 幡 中 央	1Q	13	-	13	1Q	九 国 大 付	40
		2Q	24	-	10	2Q		
		3Q	16	-	10	3Q		
		4Q	19	-	7	4Q		
		延長	-	-	-	延長		

77	折 尾	1Q	9	-	17	1Q	京 都	67
		2Q	29	-	9	2Q		
		3Q	18	-	11	3Q		
		4Q	21	-	30	4Q		
		延長	-	-	-	延長		

73	小 倉 南	1Q	20	-	11	1Q	自 由 ケ 丘	56
		2Q	16	-	20	2Q		
		3Q	23	-	11	3Q		
		4Q	14	-	14	4Q		
		延長	-	-	-	延長		

65	中 間	1Q	14	-	8	1Q	若 松	55
		2Q	23	-	7	2Q		
		3Q	13	-	19	3Q		
		4Q	15	-	10	4Q		
		延長	-	-	-	延長		

102	常 盤	1Q	38	-	3	1Q	築 上 西	20
		2Q	14	-	2	2Q		
		3Q	25	-	10	3Q		
		4Q	24	-	5	4Q		
		延長	-	-	-	延長		

**女子3回戦**

70	戸 畑	1Q	28	-	5	1Q	青 豊	29
		2Q	19	-	0	2Q		
		3Q	19	-	5	3Q		
		4Q	4	-	19	4Q		
		延長	-	-	-	延長		

103	美 萩 野 女 子	1Q	31	-	10	1Q	八 幡	44
		2Q	27	-	6	2Q		
		3Q	20	-	12	3Q		
		4Q	25	-	16	4Q		
		延長	-	-	-	延長		

88	北 筑	1Q	16	-	4	1Q	八 幡 中 央	41
		2Q	24	-	11	2Q		
		3Q	29	-	12	3Q		
		4Q	19	-	14	4Q		
		延長	-	-	-	延長		

77	折 尾	1Q	30	-	6	1Q	小 倉 南	37
		2Q	13	-	16	2Q		
		3Q	20	-	11	3Q		
		4Q	14	-	4	4Q		
		延長	-	-	-	延長		

122	中 間	1Q	37	-	7	1Q	常 盤	58
		2Q	34	-	19	2Q		
		3Q	29	-	14	3Q		
		4Q	22	-	18	4Q		
		延長	-	-	-	延長		