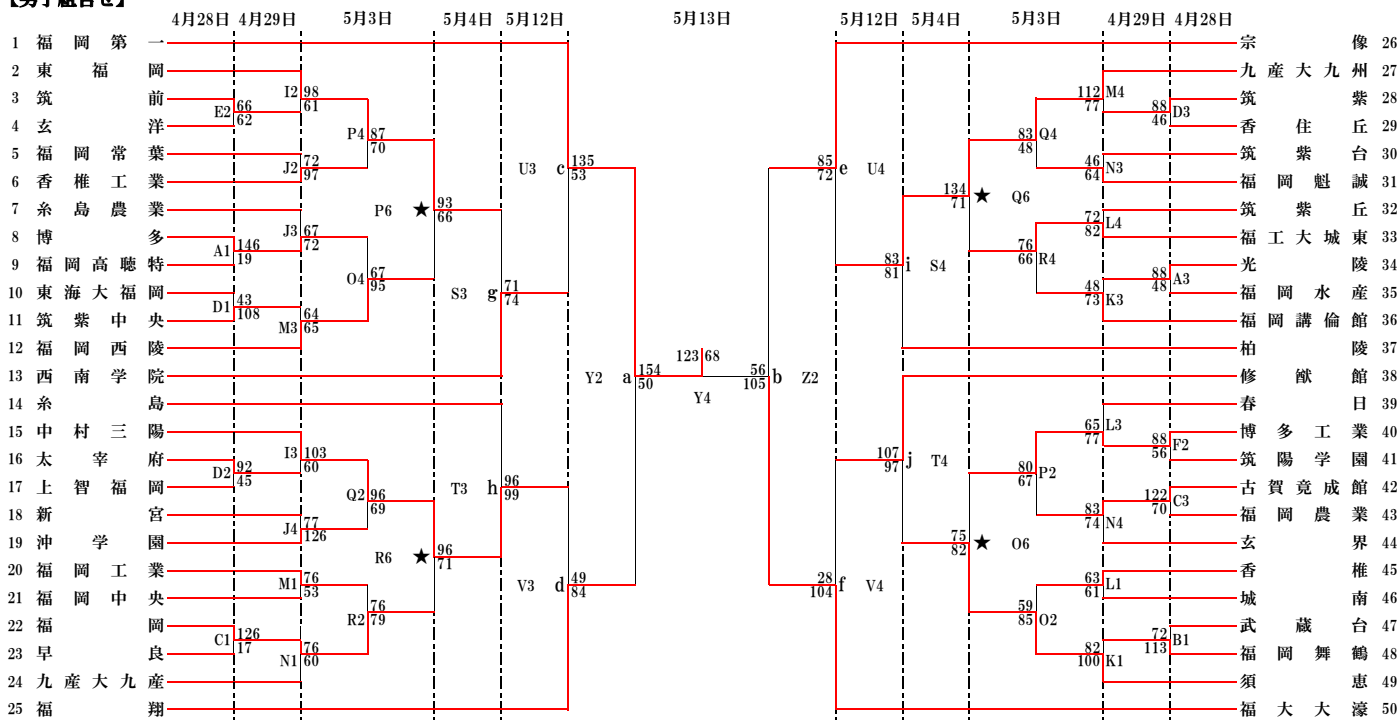
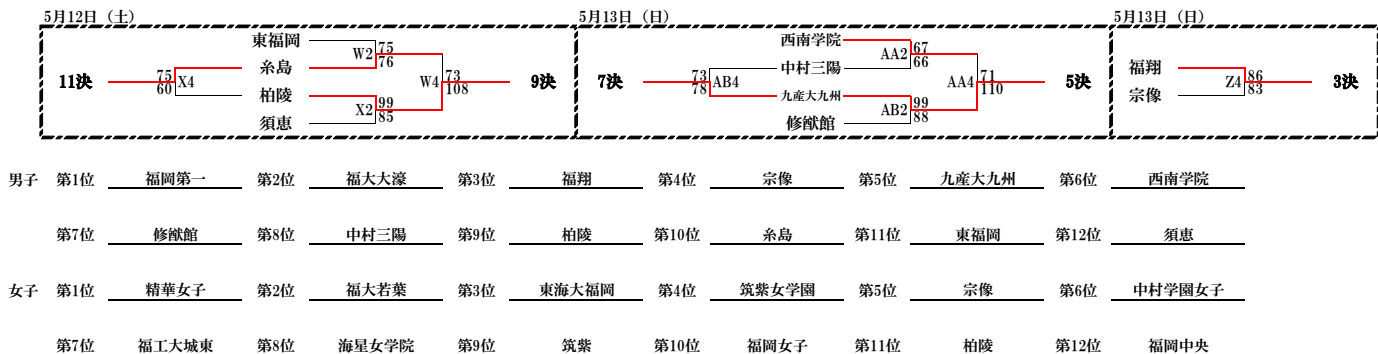


平成30年度福岡県高等学校総合体育大会バスケットボール競技大会中部ブロック予選会
 (兼 全国高等学校総合体育大会福岡県中部ブロック予選)
 (兼 全九州高等学校体育大会福岡県中部ブロック予選)

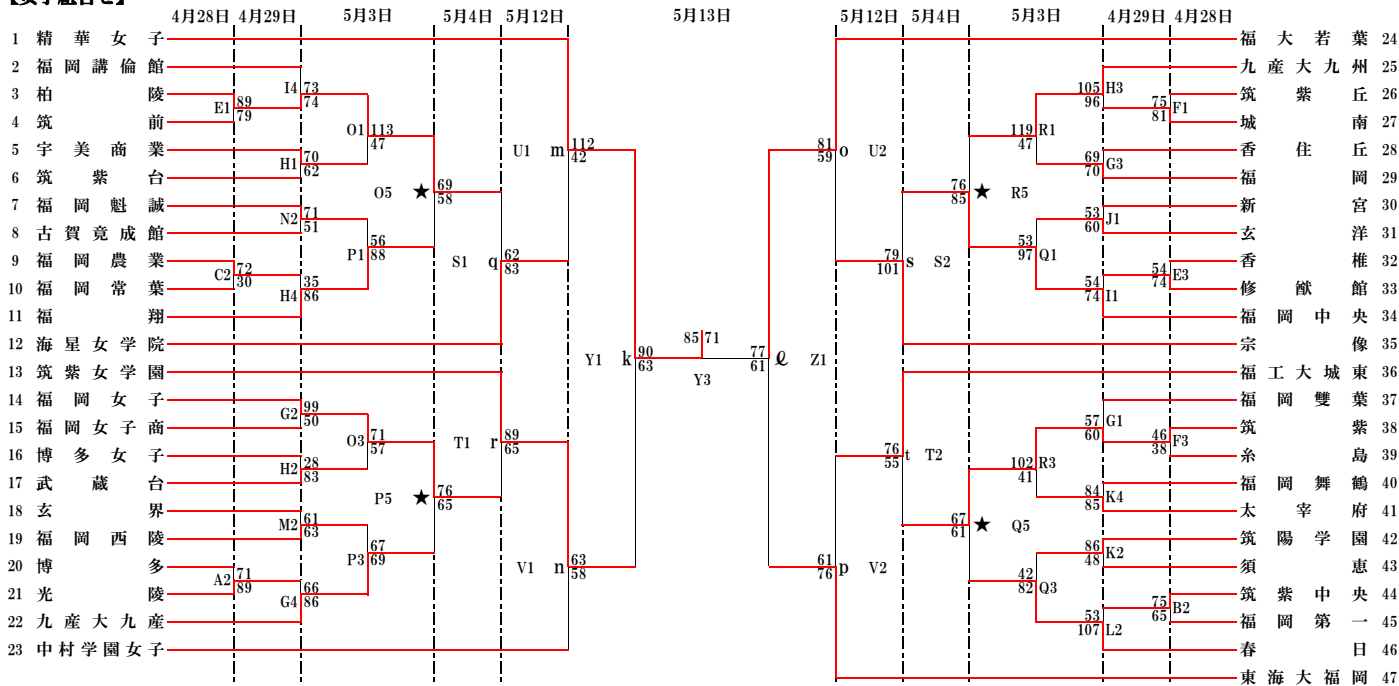
【男子組合せ】



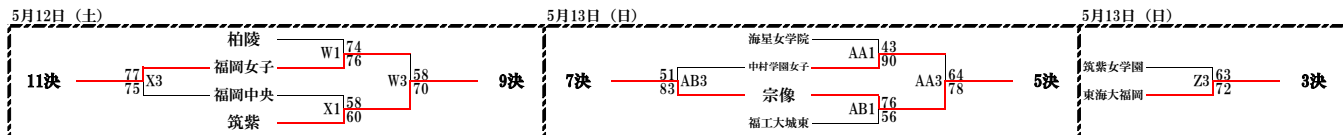
《男子順位決定戦》



【女子組合せ】



《女子順位決定戦》



平成30年度福岡県高等学校総合体育大会バスケットボール競技大会中部ブロック予選会
得点表(男子)

男子1回戦		筑前 66		1Q 19 - 17 1Q 2Q 10 - 15 2Q 3Q 16 - 16 3Q 4Q 21 - 14 4Q 延長 - - 延長		玄洋 62		博多 146		1Q 30 - 9 1Q 2Q 44 - 0 2Q 3Q 43 - 6 3Q 4Q 29 - 4 4Q 延長 - - 延長		福岡高聳特 19		筑紫中央 108		1Q 31 - 6 1Q 2Q 25 - 15 2Q 3Q 18 - 11 3Q 4Q 34 - 11 4Q 延長 - - 延長		東海大福岡 43		太宰府 92		1Q 23 - 13 1Q 2Q 28 - 12 2Q 3Q 23 - 10 3Q 4Q 18 - 10 4Q 延長 - - 延長		上智福岡 45	
-------	--	-------	--	---	--	-------	--	--------	--	---	--	----------	--	----------	--	--	--	----------	--	--------	--	---	--	---------	--

福岡 126		1Q 34 - 0 1Q 2Q 25 - 6 2Q 3Q 38 - 7 3Q 4Q 29 - 4 4Q 延長 - - 延長		早良 17		筑紫 88		1Q 21 - 10 1Q 2Q 18 - 12 2Q 3Q 26 - 11 3Q 4Q 23 - 13 4Q 延長 - - 延長		香住丘 46		光陵 88		1Q 22 - 11 1Q 2Q 32 - 17 2Q 3Q 19 - 7 3Q 4Q 15 - 13 4Q 延長 - - 延長		福岡水産 48		博多工業 88		1Q 24 - 10 1Q 2Q 28 - 12 2Q 3Q 20 - 12 3Q 4Q 16 - 22 4Q 延長 - - 延長		筑陽学園 56	
--------	--	---	--	-------	--	-------	--	---	--	--------	--	-------	--	--	--	---------	--	---------	--	---	--	---------	--

古賀竟成館 122		1Q 50 - 17 1Q 2Q 34 - 5 2Q 3Q 26 - 24 3Q 4Q 12 - 24 4Q 延長 - - 延長		福岡農業 70		福岡舞鶴 113		1Q 22 - 17 1Q 2Q 35 - 23 2Q 3Q 27 - 12 3Q 4Q 29 - 20 4Q 延長 - - 延長		武蔵台 72				1Q - - 1Q 2Q - - 2Q 3Q - - 3Q 4Q - - 4Q 延長 - - 延長				1Q - - 1Q 2Q - - 2Q 3Q - - 3Q 4Q - - 4Q 延長 - - 延長			
-----------	--	--	--	---------	--	----------	--	---	--	--------	--	--	--	---	--	--	--	---	--	--	--

男子2回戦		東福岡 98		1Q 21 - 19 1Q 2Q 30 - 18 2Q 3Q 21 - 9 3Q 4Q 26 - 15 4Q 延長 - - 延長		筑前 61		香椎工業 97		1Q 37 - 9 1Q 2Q 15 - 19 2Q 3Q 15 - 25 3Q 4Q 30 - 19 4Q 延長 - - 延長		福岡常葉 72		博多 72		1Q 11 - 16 1Q 2Q 21 - 9 2Q 3Q 19 - 21 3Q 4Q 21 - 21 4Q 延長 - - 延長		糸島農業 67		福岡西陵 65		1Q 24 - 13 1Q 2Q 18 - 18 2Q 3Q 10 - 18 3Q 4Q 13 - 15 4Q 延長 - - 延長		筑紫中央 64	
-------	--	--------	--	--	--	-------	--	---------	--	--	--	---------	--	-------	--	--	--	---------	--	---------	--	---	--	---------	--

中村三陽 103		1Q 29 - 15 1Q 2Q 31 - 10 2Q 3Q 28 - 11 3Q 4Q 15 - 24 4Q 延長 - - 延長		太宰府 60		冲学園 126		1Q 38 - 16 1Q 2Q 26 - 23 2Q 3Q 26 - 17 3Q 4Q 36 - 21 4Q 延長 - - 延長		新宮 77		福岡工業 76		1Q 13 - 11 1Q 2Q 23 - 19 2Q 3Q 20 - 13 3Q 4Q 20 - 10 4Q 延長 - - 延長		福岡中央 53		福岡 76		1Q 20 - 22 1Q 2Q 15 - 15 2Q 3Q 22 - 7 3Q 4Q 19 - 16 4Q 延長 - - 延長		九産大九産 60	
----------	--	---	--	--------	--	---------	--	---	--	-------	--	---------	--	---	--	---------	--	-------	--	--	--	----------	--

九産大九州 112		1Q 28 - 12 1Q 2Q 39 - 23 2Q 3Q 23 - 19 3Q 4Q 22 - 23 4Q 延長 - - 延長		筑紫 77		福岡魁誠 64		1Q 14 - 10 1Q 2Q 12 - 10 2Q 3Q 16 - 8 3Q 4Q 22 - 18 4Q 延長 - - 延長		筑紫台 46		福工大城東 82		1Q 22 - 22 1Q 2Q 20 - 15 2Q 3Q 27 - 7 3Q 4Q 13 - 28 4Q 延長 - - 延長		筑紫丘 72		福岡講倫館 73		1Q 15 - 8 1Q 2Q 19 - 12 2Q 3Q 21 - 10 3Q 4Q 18 - 18 4Q 延長 - - 延長		光陵 48	
-----------	--	---	--	-------	--	---------	--	--	--	--------	--	----------	--	--	--	--------	--	----------	--	--	--	-------	--

博多工業 77		1Q 24 - 10 1Q 2Q 11 - 12 2Q 3Q 22 - 21 3Q 4Q 20 - 22 4Q 延長 - - 延長		春日 65		古賀竟成館 83		1Q 20 - 25 1Q 2Q 22 - 18 2Q 3Q 16 - 17 3Q 4Q 25 - 14 4Q 延長 - - 延長		玄界 74		香椎 63		1Q 19 - 16 1Q 2Q 16 - 13 2Q 3Q 19 - 9 3Q 4Q 9 - 23 4Q 延長 - - 延長		城南 61		須恵 100		1Q 23 - 15 1Q 2Q 23 - 28 2Q 3Q 28 - 15 3Q 4Q 26 - 24 4Q 延長 - - 延長		福岡舞鶴 82	
---------	--	---	--	-------	--	----------	--	---	--	-------	--	-------	--	---	--	-------	--	--------	--	---	--	---------	--

男子3回戦(2部決定戦)		東福岡 87		1Q 35 - 26 1Q 2Q 17 - 8 2Q 3Q 20 - 10 3Q 4Q 15 - 26 4Q 延長 - - 延長		香椎工業 70		福岡西陵 95		1Q 18 - 10 1Q 2Q 14 - 11 2Q 3Q 30 - 14 3Q 4Q 33 - 32 4Q 延長 - - 延長		博多 67		中村三陽 96		1Q 25 - 11 1Q 2Q 25 - 18 2Q 3Q 36 - 12 3Q 4Q 10 - 28 4Q 延長 - - 延長		冲学園 69		福岡 79		1Q 17 - 17 1Q 2Q 19 - 17 2Q 3Q 20 - 24 3Q 4Q 23 - 18 4Q 延長 - - 延長		福岡工業 76	
--------------	--	--------	--	--	--	---------	--	---------	--	---	--	-------	--	---------	--	---	--	--------	--	-------	--	---	--	---------	--

九産大九州 83		1Q 21 - 9 1Q 2Q 16 - 10 2Q 3Q 23 - 8 3Q 4Q 23 - 21 4Q 延長 - - 延長		福岡魁誠 48		福工大城東 76		1Q 20 - 16 1Q 2Q 16 - 17 2Q 3Q 18 - 10 3Q 4Q 22 - 23 4Q 延長 - - 延長		福岡講倫館 66		博多工業 80		1Q 19 - 15 1Q 2Q 14 - 19 2Q 3Q 22 - 19 3Q 4Q 25 - 14 4Q 延長 - - 延長		古賀竟成館 67		須恵 85		1Q 16 - 12 1Q 2Q 18 - 9 2Q 3Q 30 - 11 3Q 4Q 21 - 27 4Q 延長 - - 延長		香椎 59	
----------	--	---	--	---------	--	----------	--	---	--	----------	--	---------	--	---	--	----------	--	-------	--	--	--	-------	--

男子4回戦(2部上下位決定戦)		東福岡 93		1Q 30 - 17 1Q 2Q 20 - 8 2Q 3Q 27 - 19 3Q 4Q 16 - 22 4Q 延長 - - 延長		福岡西陵 66		中村三陽 96		1Q 22 - 20 1Q 2Q 31 - 14 2Q 3Q 26 - 17 3Q 4Q 17 - 20 4Q 延長 - - 延長		福岡 71		九産大九州 134		1Q 36 - 10 1Q 2Q 34 - 20 2Q 3Q 37 - 23 3Q 4Q 27 - 18 4Q 延長 - - 延長		福工大城東 71		須恵 82		1Q 21 - 21 1Q 2Q 11 - 13 2Q 3Q 19 - 10 3Q 4Q 31 - 31 4Q 延長 - - 延長		博多工業 75	
-----------------	--	--------	--	--	--	---------	--	---------	--	---	--	-------	--	-----------	--	---	--	----------	--	-------	--	---	--	---------	--

男子5回戦(1部2部入替戦)		西南学院 74		1Q 19 - 15 1Q 2Q 18 - 21 2Q 3Q 19 - 12 3Q 4Q 18 - 23 4Q 延長 - - 延長		東福岡 71		中村三陽 99		1Q 30 - 19 1Q 2Q 20 - 22 2Q 3Q 31 - 17 3Q 4Q 18 - 38 4Q 延長 - - 延長		糸島 96		九産大九州 83		1Q 15 - 24 1Q 2Q 18 - 20 2Q 3Q 20 - 23 3Q 4Q 30 - 14 4Q 延長 - - 延長		柏陵 81		修猷館 107		1Q 23 - 19 1Q 2Q 24 - 23 2Q 3Q 17 - 17 3Q 4Q 15 - 20 4Q 延長 11 - 11 延長		須恵 97	
----------------	--	---------	--	---	--	--------	--	---------	--	---	--	-------	--	----------	--	---	--	-------	--	---------	--	---	--	-------	--

男子6回戦(1部上下位決定戦)		福岡第一 135		1Q 29 - 9 1Q 2Q 34 - 11 2Q 3Q 32 - 15 3Q 4Q 40 - 18 4Q 延長 - - 延長		西南学院 53		福岡 84		1Q 13 - 15 1Q 2Q 31 - 5 2Q 3Q 28 - 18 3Q 4Q 12 - 11 4Q 延長 - - 延長		中村三陽 49		宗像 85		1Q 22 - 18 1Q 2Q 18 - 15 2Q 3Q 17 - 28 3Q 4Q 28 - 11 4Q 延長 - - 延長		九産大九州 72		福大大濠 104		1Q 25 - 5 1Q 2Q 20 - 9 2Q 3Q 34 - 3 3Q 4Q 34 - 11 4Q 延長 - - 延長		修猷館 28	
-----------------	--	----------	--	--	--	---------	--	-------	--	--	--	---------	--	-------	--	---	--	----------	--	----------	--	--	--	--------	--

男子2部1回戦		糸島 76		1Q 19 - 18 1Q 2Q 19 - 18 2Q 3Q 17 - 22 3Q 4Q 21 - 17 4Q 延長 - - 延長		東福岡 75		柏陵 99		1Q 30 - 19 1Q 2Q 21 - 18 2Q 3Q 24 - 16 3Q 4Q 24 - 32 4Q 延長 - - 延長		須恵 85		男子9位決定戦		柏陵 108		1Q 28 - 20 1Q 2Q 29 - 11 2Q 3Q 23 - 29 3Q 4Q 28 - 13 4Q 延長 - - 延長		糸島 73		男子11位決定戦		東福岡 75		1Q 16 - 15 1Q 2Q 20 - 10 2Q 3Q 16 - 15 3Q 4Q 23 - 20 4Q 延長 - - 延長		須恵 60	
---------	--	-------	--	---	--	--------	--	-------	--	---	--	-------	--	---------	--	--------	--	---	--	-------	--	----------	--	--------	--	---	--	-------	--

男子1部下位1回戦		西南学院 67		1Q 12 - 16 1Q 2Q 16 - 15 2Q 3Q 24 - 21 3Q 4Q 15 - 14 4Q 延長 - - 延長		中村三陽 66		九産大九州 99		1Q 13 - 22 1Q 2Q 21 - 14 2Q 3Q 11 - 27 3Q 4Q 37 - 19 4Q 延長 17 - 6 延長		修猷館 88		男子5位決定戦		九産大九州 110		1Q 28 - 20 1Q 2Q 36 - 18 2Q 3Q 26 - 9 3Q 4Q 20 - 24 4Q 延長 - - 延長		西南学院 71		男子7位決定戦		修猷館 78		1Q 15 - 25 1Q 2Q 20 - 14 2Q 3Q 23 - 22 3Q 4Q 20 - 12 4Q 延長 - - 延長		中村三陽 73	
-----------	--	---------	--	---	--	---------	--	----------	--	--	--	--------	--	---------	--	-----------	--	--	--	---------	--	---------	--	--------	--	---	--	---------	--

平成30年度福岡県高等学校総合体育大会バスケットボール競技大会中部ブロック予選会
得点表(男子)

男子準決勝戦

福岡第一 154	1Q	44	-	12	1Q	福岡翔 50
	2Q	39	-	9	2Q	
	3Q	37	-	19	3Q	
	4Q	34	-	10	4Q	
	延長	-	-	-	延長	

福大大濠 105	1Q	25	-	17	1Q	宗像 56
	2Q	14	-	15	2Q	
	3Q	30	-	7	3Q	
	4Q	36	-	17	4Q	
	延長	-	-	-	延長	

男子決勝戦

福岡第一 123	1Q	35	-	7	1Q	福大大濠 68
	2Q	23	-	10	2Q	
	3Q	37	-	13	3Q	
	4Q	28	-	38	4Q	
	延長	-	-	-	延長	

男子3位決定戦

福岡翔 86	1Q	19	-	19	1Q	宗像 83
	2Q	22	-	15	2Q	
	3Q	21	-	18	3Q	
	4Q	12	-	22	4Q	
	延長	12	-	9	延長	

1Q	-	-	1Q
2Q	-	-	2Q
3Q	-	-	3Q
4Q	-	-	4Q
延長	-	-	延長

1Q	-	-	1Q
2Q	-	-	2Q
3Q	-	-	3Q
4Q	-	-	4Q
延長	-	-	延長

1Q	-	-	1Q
2Q	-	-	2Q
3Q	-	-	3Q
4Q	-	-	4Q
延長	-	-	延長

1Q	-	-	1Q
2Q	-	-	2Q
3Q	-	-	3Q
4Q	-	-	4Q
延長	-	-	延長

1Q	-	-	1Q
2Q	-	-	2Q
3Q	-	-	3Q
4Q	-	-	4Q
延長	-	-	延長

1Q	-	-	1Q
2Q	-	-	2Q
3Q	-	-	3Q
4Q	-	-	4Q
延長	-	-	延長

1Q	-	-	1Q
2Q	-	-	2Q
3Q	-	-	3Q
4Q	-	-	4Q
延長	-	-	延長

1Q	-	-	1Q
2Q	-	-	2Q
3Q	-	-	3Q
4Q	-	-	4Q
延長	-	-	延長

1Q	-	-	1Q
2Q	-	-	2Q
3Q	-	-	3Q
4Q	-	-	4Q
延長	-	-	延長

1Q	-	-	1Q
2Q	-	-	2Q
3Q	-	-	3Q
4Q	-	-	4Q
延長	-	-	延長

1Q	-	-	1Q
2Q	-	-	2Q
3Q	-	-	3Q
4Q	-	-	4Q
延長	-	-	延長

1Q	-	-	1Q
2Q	-	-	2Q
3Q	-	-	3Q
4Q	-	-	4Q
延長	-	-	延長

1Q	-	-	1Q
2Q	-	-	2Q
3Q	-	-	3Q
4Q	-	-	4Q
延長	-	-	延長

1Q	-	-	1Q
2Q	-	-	2Q
3Q	-	-	3Q
4Q	-	-	4Q
延長	-	-	延長

1Q	-	-	1Q
2Q	-	-	2Q
3Q	-	-	3Q
4Q	-	-	4Q
延長	-	-	延長

1Q	-	-	1Q
2Q	-	-	2Q
3Q	-	-	3Q
4Q	-	-	4Q
延長	-	-	延長

1Q	-	-	1Q
2Q	-	-	2Q
3Q	-	-	3Q
4Q	-	-	4Q
延長	-	-	延長

1Q	-	-	1Q
2Q	-	-	2Q
3Q	-	-	3Q
4Q	-	-	4Q
延長	-	-	延長

1Q	-	-	1Q
2Q	-	-	2Q
3Q	-	-	3Q
4Q	-	-	4Q
延長	-	-	延長

1Q	-	-	1Q
2Q	-	-	2Q
3Q	-	-	3Q
4Q	-	-	4Q
延長	-	-	延長

1Q	-	-	1Q
2Q	-	-	2Q
3Q	-	-	3Q
4Q	-	-	4Q
延長	-	-	延長

1Q	-	-	1Q
2Q	-	-	2Q
3Q	-	-	3Q
4Q	-	-	4Q
延長	-	-	延長

1Q	-	-	1Q
2Q	-	-	2Q
3Q	-	-	3Q
4Q	-	-	4Q
延長	-	-	延長

1Q	-	-	1Q
2Q	-	-	2Q
3Q	-	-	3Q
4Q	-	-	4Q
延長	-	-	延長

平成30年度福岡県高等学校総合体育大会バスケットボール競技大会中部ブロック予選会
得点表(女子)

女子1回戦			
柏陵	1Q 22 - 27 1Q 2Q 28 - 17 2Q 3Q 10 - 23 3Q 4Q 29 - 12 4Q	筑前	79
福岡農業	1Q 12 - 7 1Q 2Q 12 - 9 2Q 3Q 20 - 7 3Q 4Q 28 - 7 4Q	福岡常葉	30
光陵	1Q 23 - 10 1Q 2Q 23 - 22 2Q 3Q 17 - 20 3Q 4Q 26 - 19 4Q	博多	71
城南	1Q 16 - 11 1Q 2Q 19 - 16 2Q 3Q 20 - 27 3Q 4Q 26 - 21 4Q	筑紫丘	75
修猷館	1Q 20 - 12 1Q 2Q 20 - 8 2Q 3Q 14 - 19 3Q 4Q 20 - 15 4Q	香椎	54
筑紫	1Q 6 - 5 1Q 2Q 9 - 15 2Q 3Q 17 - 9 3Q 4Q 14 - 9 4Q	糸島	38
筑紫中央	1Q 21 - 16 1Q 2Q 10 - 23 2Q 3Q 25 - 14 3Q 4Q 19 - 12 4Q	福岡第一	65
女子2回戦			
柏陵	1Q 13 - 18 1Q 2Q 15 - 19 2Q 3Q 25 - 12 3Q 4Q 21 - 24 4Q	福岡講倫館	73
宇美商業	1Q 12 - 18 1Q 2Q 25 - 19 2Q 3Q 21 - 12 3Q 4Q 12 - 13 4Q	筑紫台	62
福岡魁誠	1Q 18 - 12 1Q 2Q 14 - 14 2Q 3Q 18 - 10 3Q 4Q 21 - 15 4Q	古竟成館	51
福岡翔	1Q 28 - 7 1Q 2Q 13 - 7 2Q 3Q 29 - 6 3Q 4Q 16 - 15 4Q	福岡農業	35
福岡女子	1Q 32 - 12 1Q 2Q 22 - 8 2Q 3Q 27 - 14 3Q 4Q 18 - 16 4Q	福岡女子商	50
武蔵台	1Q 18 - 8 1Q 2Q 33 - 7 2Q 3Q 22 - 9 3Q 4Q 10 - 4 4Q	博多女子	28
福岡西陵	1Q 19 - 15 1Q 2Q 7 - 18 2Q 3Q 19 - 11 3Q 4Q 14 - 15 4Q	玄界	61
九産大九州	1Q 29 - 19 1Q 2Q 21 - 30 2Q 3Q 31 - 24 3Q 4Q 24 - 23 4Q	城南	96
福岡	1Q 22 - 24 1Q 2Q 25 - 9 2Q 3Q 13 - 18 3Q 4Q 10 - 18 4Q	香住丘	69
玄洋	1Q 13 - 10 1Q 2Q 16 - 9 2Q 3Q 16 - 17 3Q 4Q 15 - 17 4Q	新宮	53
福岡中央	1Q 33 - 11 1Q 2Q 11 - 6 2Q 3Q 20 - 14 3Q 4Q 10 - 23 4Q	修猷館	54
筑紫	1Q 15 - 14 1Q 2Q 12 - 14 2Q 3Q 17 - 12 3Q 4Q 16 - 17 4Q	福岡雙葉	57
太宰府	1Q 24 - 14 1Q 2Q 25 - 13 2Q 3Q 22 - 33 3Q 4Q 14 - 24 4Q	福岡舞鶴	84
筑陽学園	1Q 21 - 12 1Q 2Q 20 - 8 2Q 3Q 26 - 14 3Q 4Q 19 - 14 4Q	須恵	48
春日	1Q 28 - 3 1Q 2Q 20 - 17 2Q 3Q 26 - 22 3Q 4Q 33 - 11 4Q	筑紫中央	53
女子3回戦(2部決定戦)			
柏陵	1Q 42 - 8 1Q 2Q 18 - 14 2Q 3Q 28 - 13 3Q 4Q 25 - 12 4Q	宇美商業	47
福岡翔	1Q 24 - 21 1Q 2Q 14 - 6 2Q 3Q 24 - 13 3Q 4Q 26 - 16 4Q	福岡魁誠	56
福岡女子	1Q 21 - 14 1Q 2Q 14 - 10 2Q 3Q 18 - 12 3Q 4Q 18 - 21 4Q	武蔵台	57
九産大九州	1Q 14 - 9 1Q 2Q 17 - 18 2Q 3Q 24 - 17 3Q 4Q 14 - 23 4Q	福岡西陵	67
九産大九州	1Q 34 - 9 1Q 2Q 25 - 6 2Q 3Q 29 - 22 3Q 4Q 31 - 10 4Q	福岡	47
福岡中央	1Q 26 - 8 1Q 2Q 18 - 10 2Q 3Q 35 - 17 3Q 4Q 18 - 18 4Q	玄洋	53
筑紫	1Q 34 - 9 1Q 2Q 21 - 10 2Q 3Q 29 - 8 3Q 4Q 18 - 14 4Q	太宰府	41
春日	1Q 29 - 8 1Q 2Q 10 - 5 2Q 3Q 28 - 6 3Q 4Q 15 - 23 4Q	筑陽学園	42
女子4回戦(2部上位下位決定戦)			
柏陵	1Q 18 - 7 1Q 2Q 10 - 22 2Q 3Q 21 - 19 3Q 4Q 20 - 10 4Q	福岡翔	58
福岡女子	1Q 16 - 15 1Q 2Q 18 - 14 2Q 3Q 20 - 12 3Q 4Q 22 - 24 4Q	九産大九州	65
福岡中央	1Q 18 - 23 1Q 2Q 20 - 17 2Q 3Q 27 - 20 3Q 4Q 20 - 16 4Q	九産大九州	76
筑紫	1Q 11 - 16 1Q 2Q 22 - 18 2Q 3Q 17 - 17 3Q 4Q 17 - 10 4Q	春日	61
女子5回戦(1部2部入替戦)			
海星女学院	1Q 15 - 5 1Q 2Q 15 - 17 2Q 3Q 21 - 15 3Q 4Q 32 - 25 4Q	柏陵	62
筑紫女学園	1Q 24 - 10 1Q 2Q 29 - 16 2Q 3Q 24 - 21 3Q 4Q 12 - 18 4Q	福岡女子	65
宗像	1Q 29 - 13 1Q 2Q 23 - 18 2Q 3Q 17 - 20 3Q 4Q 32 - 28 4Q	福岡中央	79
福工大城東	1Q 22 - 13 1Q 2Q 18 - 14 2Q 3Q 15 - 10 3Q 4Q 21 - 18 4Q	筑紫	55
女子6回戦(1部上位下位決定戦)			
精華女子	1Q 25 - 10 1Q 2Q 27 - 10 2Q 3Q 30 - 13 3Q 4Q 30 - 9 4Q	海星女学院	42
筑紫女学園	1Q 20 - 11 1Q 2Q 8 - 20 2Q 3Q 13 - 11 3Q 4Q 22 - 16 4Q	中村学園女子	58
福大若葉	1Q 15 - 10 1Q 2Q 12 - 18 2Q 3Q 26 - 14 3Q 4Q 28 - 17 4Q	宗像	59
東海大福岡	1Q 14 - 21 1Q 2Q 22 - 16 2Q 3Q 18 - 17 3Q 4Q 22 - 7 4Q	福工大城東	61
女子2部1回戦			
福岡女子	1Q 17 - 21 1Q 2Q 17 - 20 2Q 3Q 22 - 6 3Q 4Q 20 - 27 4Q	柏陵	74
筑紫	1Q 29 - 11 1Q 2Q 10 - 17 2Q 3Q 14 - 20 3Q 4Q 7 - 10 4Q	福岡中央	58
筑紫	1Q 12 - 15 1Q 2Q 14 - 10 2Q 3Q 20 - 12 3Q 4Q 24 - 21 4Q	福岡女子	58
女子9位決定戦			
筑紫	1Q 20 - 15 1Q 2Q 14 - 10 2Q 3Q 18 - 11 3Q 4Q 17 - 24 4Q	中村学園女子	64
女子11位決定戦			
柏陵	1Q 20 - 15 1Q 2Q 14 - 19 2Q 3Q 16 - 16 3Q 4Q 27 - 25 4Q	福岡中央	75
女子1部下位1回戦			
中村学園女子	1Q 30 - 5 1Q 2Q 24 - 16 2Q 3Q 22 - 10 3Q 4Q 14 - 12 4Q	海星女学院	43
宗像	1Q 17 - 15 1Q 2Q 17 - 16 2Q 3Q 20 - 15 3Q 4Q 22 - 10 4Q	福工大城東	56
女子5位決定戦			
宗像	1Q 23 - 12 1Q 2Q 20 - 17 2Q 3Q 18 - 11 3Q 4Q 17 - 24 4Q	中村学園女子	64
女子7位決定戦			
福工大城東	1Q 18 - 14 1Q 2Q 28 - 10 2Q 3Q 17 - 10 3Q 4Q 20 - 17 4Q	海星女学院	51

平成30年度福岡県高等学校総合体育大会バスケットボール競技大会中部ブロック予選会
得点表(女子)

女子準決勝戦

精華女子	1Q	18	-	16	1Q	筑紫女学園
	2Q	35	-	18	2Q	
	3Q	21	-	14	3Q	
	4Q	16	-	15	4Q	
	延長	-	-	-	延長	
90					63	

福大若葉	1Q	23	-	17	1Q	東海大福岡
	2Q	20	-	14	2Q	
	3Q	14	-	18	3Q	
	4Q	20	-	12	4Q	
	延長	-	-	-	延長	
77					61	

女子決勝戦

精華女子	1Q	21	-	18	1Q	福大若葉
	2Q	22	-	16	2Q	
	3Q	22	-	21	3Q	
	4Q	20	-	16	4Q	
	延長	-	-	-	延長	
85					71	

女子3位決定戦

東海大福岡	1Q	18	-	18	1Q	筑紫女学園
	2Q	12	-	15	2Q	
	3Q	14	-	17	3Q	
	4Q	28	-	13	4Q	
	延長	-	-	-	延長	
72					63	

1Q	-	-	1Q
2Q	-	-	2Q
3Q	-	-	3Q
4Q	-	-	4Q
延長	-	-	延長

1Q	-	-	1Q
2Q	-	-	2Q
3Q	-	-	3Q
4Q	-	-	4Q
延長	-	-	延長

1Q	-	-	1Q
2Q	-	-	2Q
3Q	-	-	3Q
4Q	-	-	4Q
延長	-	-	延長

1Q	-	-	1Q
2Q	-	-	2Q
3Q	-	-	3Q
4Q	-	-	4Q
延長	-	-	延長

1Q	-	-	1Q
2Q	-	-	2Q
3Q	-	-	3Q
4Q	-	-	4Q
延長	-	-	延長

1Q	-	-	1Q
2Q	-	-	2Q
3Q	-	-	3Q
4Q	-	-	4Q
延長	-	-	延長

1Q	-	-	1Q
2Q	-	-	2Q
3Q	-	-	3Q
4Q	-	-	4Q
延長	-	-	延長

1Q	-	-	1Q
2Q	-	-	2Q
3Q	-	-	3Q
4Q	-	-	4Q
延長	-	-	延長

1Q	-	-	1Q
2Q	-	-	2Q
3Q	-	-	3Q
4Q	-	-	4Q
延長	-	-	延長

1Q	-	-	1Q
2Q	-	-	2Q
3Q	-	-	3Q
4Q	-	-	4Q
延長	-	-	延長

1Q	-	-	1Q
2Q	-	-	2Q
3Q	-	-	3Q
4Q	-	-	4Q
延長	-	-	延長

1Q	-	-	1Q
2Q	-	-	2Q
3Q	-	-	3Q
4Q	-	-	4Q
延長	-	-	延長

1Q	-	-	1Q
2Q	-	-	2Q
3Q	-	-	3Q
4Q	-	-	4Q
延長	-	-	延長

1Q	-	-	1Q
2Q	-	-	2Q
3Q	-	-	3Q
4Q	-	-	4Q
延長	-	-	延長

1Q	-	-	1Q
2Q	-	-	2Q
3Q	-	-	3Q
4Q	-	-	4Q
延長	-	-	延長

1Q	-	-	1Q
2Q	-	-	2Q
3Q	-	-	3Q
4Q	-	-	4Q
延長	-	-	延長

1Q	-	-	1Q
2Q	-	-	2Q
3Q	-	-	3Q
4Q	-	-	4Q
延長	-	-	延長

1Q	-	-	1Q
2Q	-	-	2Q
3Q	-	-	3Q
4Q	-	-	4Q
延長	-	-	延長

1Q	-	-	1Q
2Q	-	-	2Q
3Q	-	-	3Q
4Q	-	-	4Q
延長	-	-	延長

1Q	-	-	1Q
2Q	-	-	2Q
3Q	-	-	3Q
4Q	-	-	4Q
延長	-	-	延長

1Q	-	-	1Q
2Q	-	-	2Q
3Q	-	-	3Q
4Q	-	-	4Q
延長	-	-	延長

1Q	-	-	1Q
2Q	-	-	2Q
3Q	-	-	3Q
4Q	-	-	4Q
延長	-	-	延長

1Q	-	-	1Q
2Q	-	-	2Q
3Q	-	-	3Q
4Q	-	-	4Q
延長	-	-	延長

1Q	-	-	1Q
2Q	-	-	2Q
3Q	-	-	3Q
4Q	-	-	4Q
延長	-	-	延長