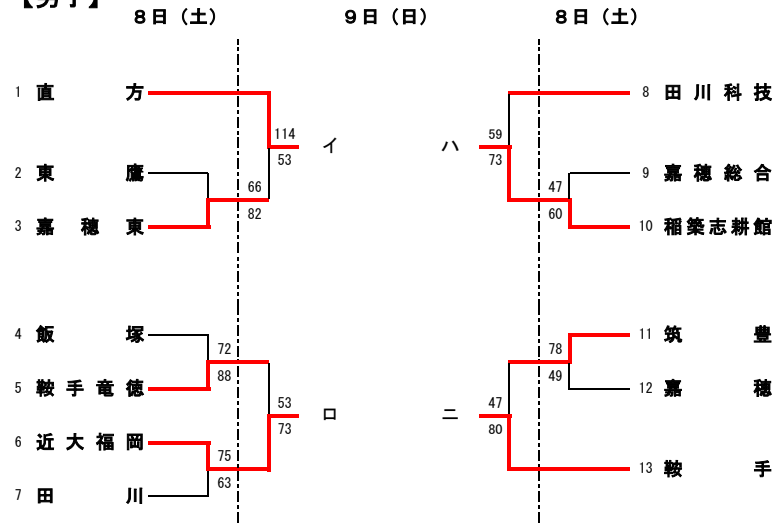


平成30年度 福岡県高等学校バスケットボール新人大会筑豊ブロック予選

平成30年12月8日(土)、9日(日)、平成31年1月12日(土)、13日(日)

田川高等学校(A・B・I・J・K・L)、田川科学技術高等学校(C・D・E・F・G・H)

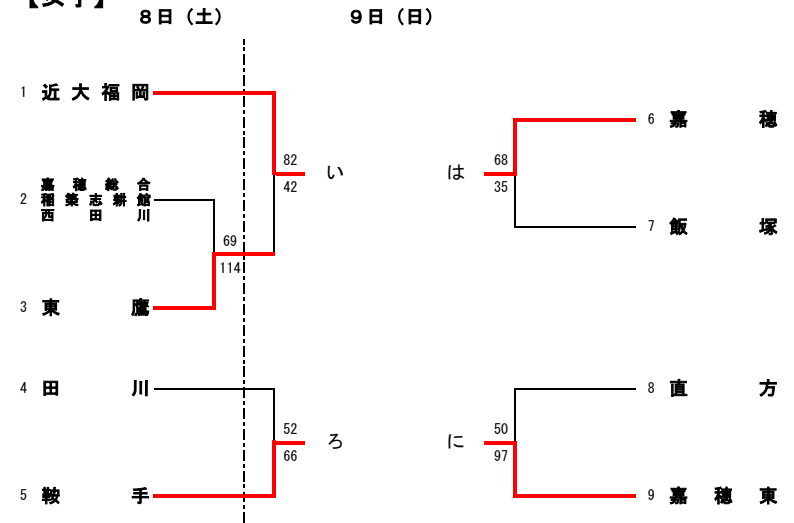
【男子】



第1試合	10:00~
第2試合	11:30~
第3試合	13:00~
第4試合	14:30~

※はオフィシャル

【女子】



上位リーグ

	直方	鞍手	近大福岡	稲築志耕館	勝敗	順位
直方		○ 113-48	○ 114-55	○ 112-60	3勝0敗	1位
鞍手	×		○ 97-67	×	1勝2敗	2位
近大福岡	×	×		○ 91-58	1勝2敗	3位
稲築志耕館	×	○ 74-66	×		1勝2敗	4位

下位リーグ

	田川科技	筑豊	嘉穂東	鞍手竜徳	勝敗	順位
田川科技		○ 90-69	○ 80-67	○ 78-76	3勝0敗	1位
筑豊	×		○ 63-50	○ 72-71	2勝1敗	2位
嘉穂東	×	×		○ 78-45	1勝2敗	3位
鞍手竜徳	×	×	×		0勝3敗	4位

4位決定戦 稲築志耕館(上位4位) ○ 74 — ● 70 田川科技(下位1位)

リーグ戦 4位決定戦 【最終結果】

	男子	順位	女子
直方	1位		近大福岡
鞍手	2位		鞍手
近大福岡	3位		嘉穂
稲築志耕館	4位		東鷹
田川科技	5位		嘉穂東
筑豊	6位		飯塚
嘉穂東	7位		田川
鞍手竜徳	8位		直方

上位リーグ

	近大福岡	鞍手	嘉穂	嘉穂東	勝敗	順位
近大福岡		○ 62-57	○ 76-55	○ 20-0	3勝0敗	1位
鞍手	×		○ 52-50	○ 20-0	2勝1勝	2位
嘉穂	×	×		○ 64-44	1勝2敗	3位
嘉穂東	×	×	×		0勝3敗	4位

下位リーグ

	東鷹	飯塚	田川	直方	勝敗	順位
東鷹		○ 75-62	○ 83-51	○ 73-60	3勝0敗	1位
飯塚	×		○ 96-63	○ 107-39	2勝1勝	2位
田川	×	×		○ 105-26	1勝2敗	3位
直方	×	×	×		0勝3敗	4位

4位決定戦 嘉穂東(上位4位) ● 0 — ○ 20 東鷹(下位1位)

平成30年度 福岡県高等学校バスケットボール新人大会筑豊ブロック予選（男子）得点表

男子予選トーナメント

1回戦

嘉穂東	1Q	18	-	10	1Q	東鷹
	2Q	18	-	21	2Q	
	3Q	19	-	17	3Q	
82	4Q	27	-	18	4Q	66
	延長		-		延長	

鞍手竜徳	1Q	23	-	13	1Q	飯塚
	2Q	25	-	11	2Q	
	3Q	20	-	21	3Q	
88	4Q	20	-	27	4Q	72
	延長		-		延長	

稲築志耕館	1Q	14	-	14	1Q	嘉穂総合
	2Q	19	-	8	2Q	
	3Q	15	-	14	3Q	
60	4Q	12	-	11	4Q	47
	延長		-		延長	

0	1Q		-		1Q	0
	2Q		-		2Q	
	3Q		-		3Q	
0	4Q		-		4Q	0
	延長		-		延長	

近大福岡	1Q	16	-	10	1Q	田川
	2Q	30	-	12	2Q	
	3Q	14	-	17	3Q	
75	4Q	15	-	24	4Q	63
	延長		-		延長	

筑豊	1Q	16	-	15	1Q	嘉穂
	2Q	21	-	16	2Q	
	3Q	13	-	5	3Q	
78	4Q	28	-	12	4Q	48
	延長		-		延長	

2回戦

直方	1Q	33	-	13	1Q	嘉穂東
	2Q	15	-	14	2Q	
	3Q	39	-	9	3Q	
114	4Q	27	-	17	4Q	53
	延長		-		延長	

稲築志耕館	1Q	10	-	16	1Q	田川科学技術
	2Q	19	-	21	2Q	
	3Q	17	-	9	3Q	
73	4Q	27	-	13	4Q	59
	延長		-		延長	

近大福岡	1Q	22	-	9	1Q	鞍手竜徳
	2Q	16	-	13	2Q	
	3Q	15	-	11	3Q	
73	4Q	20	-	20	4Q	53
	延長		-		延長	

鞍手	1Q	28	-	13	1Q	筑豊
	2Q	22	-	11	2Q	
	3Q	12	-	11	3Q	
80	4Q	18	-	12	4Q	47
	延長		-		延長	

下位リーグ

嘉穂東	1Q	18	-	8	1Q	鞍手竜徳
	2Q	12	-	5	2Q	
	3Q	20	-	18	3Q	
78	4Q	28	-	14	4Q	45
	延長		-		延長	

筑豊	1Q	12	-	12	1Q	嘉穂東
	2Q	13	-	12	2Q	
	3Q	12	-	8	3Q	
63	4Q	26	-	18	4Q	50
	延長		-		延長	

田川科技	1Q	23	-	11	1Q	嘉穂東
	2Q	13	-	15	2Q	
	3Q	16	-	15	3Q	
80	4Q	28	-	26	4Q	67
	延長		-		延長	

田川科技	1Q	21	-	19	1Q	筑豊
	2Q	17	-	19	2Q	
	3Q	20	-	14	3Q	
90	4Q	32	-	17	4Q	69
	延長		-		延長	

田川科技	1Q	23	-	14	1Q	鞍手竜徳
	2Q	11	-	18	2Q	
	3Q	30	-	23	3Q	
78	4Q	14	-	11	4Q	66
	延長		-		延長	

筑豊	1Q	9	-	18	1Q	鞍手竜徳
	2Q	19	-	16	2Q	
	3Q	23	-	20	3Q	
72	4Q	21	-	17	4Q	71
	延長		-		延長	

上位リーグ

直方	1Q	23	-	15	1Q	近大福岡
	2Q	20	-	15	2Q	
	3Q	41	-	12	3Q	
114	4Q	30	-	13	4Q	55
	延長		-		延長	

直方	1Q	28	-	8	1Q	鞍手
	2Q	22	-	13	2Q	
	3Q	30	-	9	3Q	
113	4Q	33	-	18	4Q	48
	延長		-		延長	

直方	1Q	27	-	9	1Q	稲築志耕館
	2Q	34	-	18	2Q	
	3Q	30	-	15	3Q	
112	4Q	21	-	18	4Q	60
	延長		-		延長	

稲築志耕館	1Q	13	-	13	1Q	鞍手
	2Q	8	-	11	2Q	
	3Q	23	-	11	3Q	
74	4Q	14	-	23	4Q	66
	延長	16	-	8	延長	

近大福岡	1Q	16	-	9	1Q	稲築志耕館
	2Q	25	-	12	2Q	
	3Q	18	-	15	3Q	
91	4Q	32	-	22	4Q	58
	延長		-		延長	

鞍手	1Q	21	-	11	1Q	近大福岡
	2Q	25	-	15	2Q	
	3Q	25	-	21	3Q	
97	4Q	26	-	20	4Q	67
	延長		-		延長	

4位決定戦

稲築志耕館	1Q	17	-	16	1Q	田川科技
	2Q	18	-	11	2Q	
	3Q	18	-	19	3Q	
74	4Q	21	-	24	4Q	70
	延長		-		延長	

0	1Q		-		1Q	0
	2Q		-		2Q	
	3Q		-		3Q	
0	4Q		-		4Q	0
	延長		-		延長	

平成30年度 福岡県高等学校バスケットボール新人大会筑豊ブロック予選（女子）得点表

男子予選トーナメント

1回戦

東鷹	1Q	38	—	16	1Q	嘉穂総合 稲築志耕館 西田川
	2Q	24	—	23	2Q	
	3Q	23	—	17	3Q	
114	4Q	29	—	13	4Q	69
	延長		—		延長	

0	1Q		—		1Q	0
	2Q		—		2Q	
	3Q		—		3Q	
0	4Q		—		4Q	0
	延長		—		延長	

2回戦

近大福岡	1Q	19	—	11	1Q	東鷹
	2Q	10	—	10	2Q	
	3Q	23	—	15	3Q	
82	4Q	30	—	6	4Q	42
	延長		—		延長	

鞍手	1Q	9	—	5	1Q	田川
	2Q	19	—	13	2Q	
	3Q	22	—	13	3Q	
66	4Q	16	—	21	4Q	52
	延長		—		延長	

嘉穂	1Q	18	—	6	1Q	飯塚
	2Q	13	—	14	2Q	
	3Q	23	—	5	3Q	
68	4Q	14	—	10	4Q	35
	延長		—		延長	

嘉穂東	1Q	30	—	4	1Q	直方
	2Q	25	—	12	2Q	
	3Q	27	—	18	3Q	
97	4Q	15	—	16	4Q	50
	延長		—		延長	

下位リーグ

東鷹	1Q	25	—	20	1Q	田川
	2Q	29	—	7	2Q	
	3Q	14	—	3	3Q	
83	4Q	15	—	21	4Q	51
	延長		—		延長	

飯塚	1Q	41	—	6	1Q	直方
	2Q	22	—	4	2Q	
	3Q	23	—	16	3Q	
107	4Q	21	—	13	4Q	39
	延長		—		延長	

東鷹	1Q	23	—	11	1Q	直方
	2Q	23	—	16	2Q	
	3Q	7	—	19	3Q	
73	4Q	20	—	14	4Q	60
	延長		—		延長	

飯塚	1Q	27	—	20	1Q	田川
	2Q	19	—	10	2Q	
	3Q	22	—	11	3Q	
96	4Q	28	—	22	4Q	63
	延長		—		延長	

東鷹	1Q	17	—	16	1Q	飯塚
	2Q	12	—	13	2Q	
	3Q	25	—	10	3Q	
75	4Q	21	—	23	4Q	62
	延長		—		延長	

田川	1Q	22	—	5	1Q	直方
	2Q	23	—	8	2Q	
	3Q	33	—	9	3Q	
105	4Q	27	—	4	4Q	26
	延長		—		延長	

上位リーグ

近大福岡	1Q	10	—	17	1Q	鞍手
	2Q	15	—	12	2Q	
	3Q	15	—	11	3Q	
62	4Q	22	—	17	4Q	57
	延長		—		延長	

嘉穂	1Q	12	—	9	1Q	嘉穂東
	2Q	14	—	15	2Q	
	3Q	11	—	9	3Q	
64	4Q	27	—	11	4Q	44
	延長		—		延長	

近大福岡	1Q		—		1Q	嘉穂東
	2Q		—		2Q	
	3Q		—		3Q	
20	4Q		—		4Q	0
	延長		—		延長	

鞍手	1Q	16	—	12	1Q	嘉穂
	2Q	8	—	13	2Q	
	3Q	13	—	18	3Q	
52	4Q	15	—	7	4Q	50
	延長		—		延長	

近大福岡	1Q	24	—	10	1Q	嘉穂
	2Q	19	—	11	2Q	
	3Q	20	—	12	3Q	
76	4Q	13	—	22	4Q	55
	延長		—		延長	

鞍手	1Q		—		1Q	嘉穂東
	2Q		—		2Q	
	3Q		—		3Q	
20	4Q		—		4Q	0
	延長		—		延長	

4位決定戦

東鷹	1Q		—		1Q	嘉穂東
	2Q		—		2Q	
	3Q		—		3Q	
20	4Q		—		4Q	0
	延長		—		延長	

0	1Q		—		1Q	0
	2Q		—		2Q	
	3Q		—		3Q	
0	4Q		—		4Q	0
	延長		—		延長	