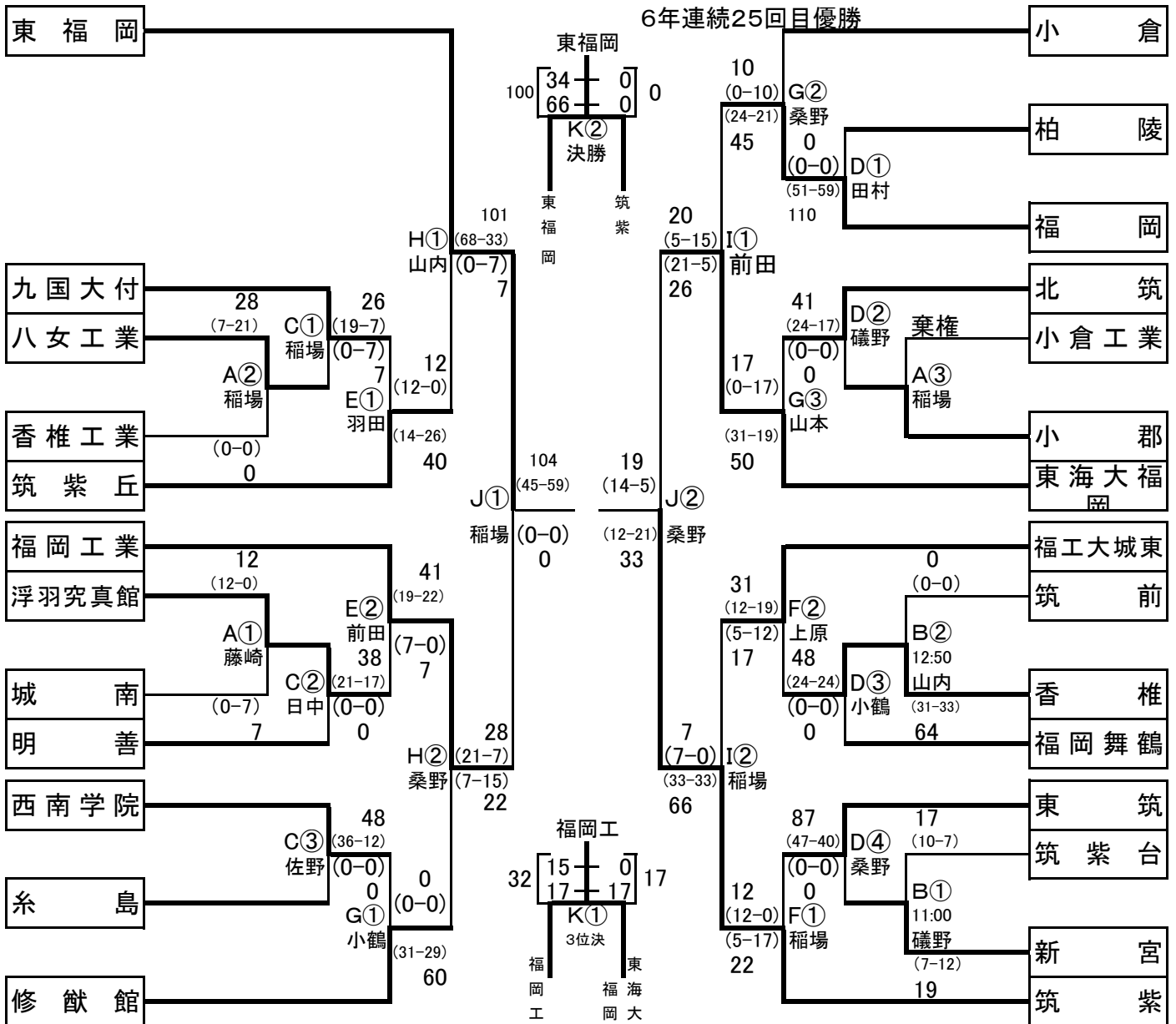


平成29年度福岡県高等学校ラグビーフットボール新人大会  
兼第40回全九州高等学校ラグビーフットボール新人大会福岡県予選大会



期日	A 12月17日	B 12月17日	C 12月24日	D 12月24日	E 1月14日
会場	A 浮羽究真館高校	B 新宮高校	C 久留米高校	D 福工大城東高校	E 東福岡高校
期日	F 1月14日	G 1月14日	H 1月21日	I 1月21日	J 1月28日
会場	F 筑紫台高校	G 春日公園球技場	H 東福岡高校	I グローバルアリーナ	J グローバルアリーナ
時間	① 11:00	② 12:20	③ 13:40	④ 15:00	

期日	K 2月4日	① 11:00
会場	J 春日公園球技場	② 12:30

優勝・準優勝の2チームは平成30年2月16日(金)より、佐賀県「佐賀県総合運動公園」で開催される第40回全九州高等学校ラグビーフットボール新人大会の出場権を得る。  
開会式: 2月16日(金) 競技: 2月17日(土)~21日(水)

平成29年度福岡県高等学校ラグビーフットボール新人大会  
兼第40回全九州高等学校ラグビーフットボール新人大会福岡県予選大会

回戦 第	試合	準々決勝	第	試合	決勝
		準	決勝		3位決定戦

REF.	国吉 真樹 A	石井 克彦 R	桑野 友裕	大和 忠輔	対戦日 平成 30 年 2 月 4 日	競技場	春日公園球技場	天候	グランド状態	観客数
	九州 協会公認	九州 協会公認	九州 協会公認	九州 協会公認	KickOff 12 時 30 分			晴/雪	人工芝・残雪	800 人

A 高校 学年			東 福岡 筑			B 高校 学年				
順位	種別	選手名	前半	後半	得点	前半	後半	順位	種別	選手名
1	P	木原 優作	6	10	T			1	P	井上 優士
2	P	福井 翔	2	8	G			2	P	松下 潤一郎
3	P	南川 紘基			PT			3	P	石原 慎悟
4	P	吉永 昂生			PG			4		久保 航
5		鶴丸 凌大	34	66	計	0	0	5		麻生 悠太
6		小島 雅登	100		合計	0		6		廣田 晃士
7		長田 啓						7		伊藤 大進
8		西濱 悠太						8		田中 瑛士
9		友池 瞭汰						9		井上 拓海
10		吉村 紘						10		荒牧 太陽
11		志氣 陸王						11		山下 隼平
12		廣瀬 雄也						12		今村 泰士
13		原口 虎太郎						13		赤星 公太
14		井手 太郎						14		藤崎 多生
15		竹下 拓己						15		吉浦 理央
16	P	上野 瑠久						16	P	税所 大暁
17	P	下江 康輔						17	P	山本 道
18	P	小西 優治						18	P	高口 誠也
19		上野 大樹						19		一柳 克樹
20		岡田 澄空						20		畑島 圭登
21		永嶋 仁						21		井上 史也
22		池澤 佑尽						22		崎迫 滯央
23		宝田 悠介						23		上妻 空跳
24		中村 太一						24		上村 悠次郎
25		高本 とむ						25		横山 和泉

PK	FK	反則	PK	FK
		前半	3	
		後半	3	
		合計	6	

前半Kickoff ( 筑 紫 )

時間	チーム	No	選手名	種類	A	得点	B
2 分	東福岡	9	友池 瞭汰	T	5	-	0
15 分	東福岡	15	竹下 拓己	T	10	-	0
分	東福岡	10	吉村 紘	G	12	-	0
21 分	東福岡	14	井手 太郎	T	17	-	0
分	東福岡	10	吉村 紘	G	19	-	0
24 分	東福岡	7	長田 啓	T	24	-	0
27 分	東福岡	13	原口 虎太郎	T	29	-	0
29 分	東福岡	14	井手 太郎	T	34	-	0
分							
			後半				
1 分	東福岡	6	小島 雅登	T	39	-	0
分	東福岡	10	吉村 紘	G	41	-	0
4 分	東福岡	11	志氣 陸王	T	46	-	0
分	東福岡	10	吉村 紘	G	48	-	0
7 分	東福岡	14	井手 太郎	T	53	-	0
分	東福岡	10	吉村 紘	G	55	-	0
9 分	東福岡	9	友池 瞭汰	T	60	-	0
分	東福岡	10	吉村 紘	G	62	-	0
10 分	東福岡	14	井手 太郎	T	67	-	0
分	東福岡	10	吉村 紘	G	69	-	0
12 分	東福岡	14	井手 太郎	T	74	-	0
16 分	東福岡	2	福井 翔	T	79	-	0
分	東福岡	10	吉村 紘	G	81	-	0
21 分	東福岡	2	福井 翔	T	86	-	0
29 分	東福岡	22	池澤 佑尽	T	91	-	0
分	東福岡	10	吉村 紘	G	93	-	0
32 分	東福岡	8	西濱 悠太	T	98	-	0
分	東福岡	10	吉村 紘	G	100	-	0
分			Noside				
分							
分							

東福岡:6年連続25回目優勝 筑紫:九州大会17回目出場

優勝・準優勝の2チームは平成30年2月16日(金)より、佐賀県「佐賀県総合運動公園」で開催される第40回全九州高等学校ラグビーフットボール新人大会の出場権を得る。  
開会式:2月16日(金) 競技:2月17日(土)~21日(水)

連絡先:石蔵 090-1349-4339

〈種類〉		〈背番号〉		入替・交替
● 入替	○ 前半	2	12 → 23	
○ 入替	● 後半	分		
○ 入替	○ 前半	6	13 → 24	
○ 入替	● 後半	分		
○ 入替	○ 前半	6	3 → 18	
○ 入替	● 後半	分		
○ 入替	○ 前半	9	4 → 20	
○ 入替	● 後半	分		
○ 入替	○ 前半	13	1 → 16	
○ 入替	● 後半	分		
○ 入替	○ 前半	13	5 → 19	
○ 入替	● 後半	分		
○ 入替	○ 前半	22	2 → 17	
○ 入替	● 後半	分		
○ 入替	○ 前半	25	9 → 22	
○ 入替	● 後半	分		
○ 入替	○ 前半		→	
○ 入替	● 後半	分		

〈種類〉		〈背番号〉		入替・交替
● 入替	○ 前半	7	7 → 17	
○ 入替	● 後半	分		
○ 入替	○ 前半	16	15 → 25	
○ 入替	● 後半	分		
○ 入替	○ 前半	22	9 → 22	
○ 入替	● 後半	分		
○ 入替	○ 前半	22	11 → 24	
○ 入替	● 後半	分		
○ 入替	○ 前半		→	
○ 入替	● 後半	分		
○ 入替	○ 前半		→	
○ 入替	● 後半	分		
○ 入替	○ 前半		→	
○ 入替	● 後半	分		
○ 入替	○ 前半		→	
○ 入替	● 後半	分		

〈シンビン・退場〉		〈時間〉		〈背番号〉		理由
○ シンビン	○ 前半					
○ 退場	○ 後半	分				
○ シンビン	○ 前半					
○ 退場	○ 後半	分				
○ シンビン	○ 前半					
○ 退場	○ 後半	分				
○ シンビン	○ 前半					
○ 退場	○ 後半	分				

記録係	石蔵 慶典
記録責任者	萩尾 哲朗
ドクター	足田 伸一

〈シンビン・退場〉		〈時間〉		〈背番号〉		理由
○ シンビン	○ 前半					
○ 退場	○ 後半	分				
○ シンビン	○ 前半					
○ 退場	○ 後半	分				
○ シンビン	○ 前半					
○ 退場	○ 後半	分				
○ シンビン	○ 前半					
○ 退場	○ 後半	分				



九州ラグビーフットボール協会公式試合記録

平成29年度福岡県高等学校ラグビーフットボール新人大会  
兼第40回全九州高等学校ラグビーフットボール新人大会福岡県予選大会

準決勝 1 試合

対戦日 平成 30 年 1 月 28 日 (日)

kick off 11 時 00 分 先蹴(東福岡)

グラウンド名 グローバルアリーナ

レフリー

稲場 義史 (九州 協会公認)

タッチジャッジ

羽田 直俊 (九州 協会公認)

小鶴 亮真 (九州 協会公認)

中村 総一郎 (九州 協会公認)

東 福 岡		チーム名	福 岡 工 業	
前半	後半	得点	前半	後半
6	9	T		
6	7	G		
		PT		
1		PG		
		DG		
45	59	計	0	0
104		合計	0	
1	4	PK	4	3
		FK		
1	4	反則計	4	3
5		合計	7	
シブ・ピン退場	チーム	番号	内 容	
前半	分	No.		
後半	分	No.		
前半	分	No.		
後半	分	No.		

一時交代		チーム	番号	内容
前半	分	No.	→	止血
後半	分	No.	→	その他
前半	分	No.	→	止血
後半	分	No.	→	その他
前半	分	No.	→	止血
後半	分	No.	→	その他
前半	分	No.	→	止血
後半	分	No.	→	その他
ドクター	奥山 清隆		記録者	片山 英和
担当理事	KYUSHU RUGBY FOOTBALL UNION			

東 福 岡			対	福 岡 工 業			
1	木原 優作	2	FW	1	大 櫛 澄 晃	2	
②	福 井 翔	2		2	大 江 俊 瑛	2	
3	南 川 紘 基	2		3	松 尾 樹	2	
4	吉 永 昂 生	2		4	天 野 太 陽	2	
5	鶴 丸 凌 大	2		5	光 安 岳 登	1	
6	永 嶋 仁	1		6	升 田 健 太	1	
7	長 田 啓	2		⑦	平 井 喬 士	2	
8	西 濱 悠 太	1		8	福 島 希 典	2	
9	友 池 瞭 汰	2		HB	9	平 井 光 晟	2
10	吉 村 紘	2			10	深 田 晋 平	1
11	志 氣 陸 王	1	TB	11	白 石 貫 太 郎	2	
12	廣 瀬 雄 也	1		12	本 多 覚 士	2	
13	原 口 虎 太 郎	2		13	新 田 拓 哉	2	
14	高 本 と む	1		14	井 崎 大 輔	1	
15	竹 下 拓 己	2	FB	15	西 村 雄 斗	1	
16	森 藤 裕 輝	1	リ ザ ー ブ	16	渡 辺 隆 斗	1	
17	川 崎 太 雅	1		17	藤 野 真 人	2	
18	玉 木 皓 盛	1		18	日 高 拓 也	2	
19	岡 田 澄 空	2		19	平 井 雅 士	2	
20	森 山 雄 太	1		20	工 藤 康 生	2	
21	上 嶋 颯 太	2		21	柴 田 朋 和	2	
22	池 澤 佑 尽	1		22	小 林 航	1	
23	宝 田 悠 介	2		23	木 下 伊 織	1	
24	中 村 太 一	2		24	妹 川 隆 太	1	
25	宿 里 雄 太	2		25	阿 部 薫	1	

種類	時間	背番号	交代	種類	時間	背番号
交代	前半 0 分	6→20	交 代 ・ 入 替	交代	前半 3 分	3→16
入替	後半 0 分	4→19		交代	前半 9 分	11→24
交代	前半 0 分	12→23		交代	前半 12 分	2→18
入替	後半 0 分	1→18		交代	前半 12 分	14→25
交代	前半 7 分	15→25		交代	前半 18 分	5→19
入替	後半 9 分	13→24		交代	前半 22 分	25→23
交代	前半 9 分	2→17		交代	後半 22 分	4→22
入替	後半 9 分	3→16		交代	前半 分	→
交代	前半 12 分			入替	後半 分	
入替	後半 12 分			交代	前半 分	
交代	前半 22 分			入替	後半 分	

九州ラグビーフットボール協会公式試合記録

平成29年度福岡県高等学校ラグビーフットボール新人大会  
兼第40回全九州高等学校ラグビーフットボール新人大会福岡県予選大会

準決勝 2 試合

対戦日 平成 30 年 1 月 28 日 (日)

kick off 12 時 30 分 先蹴( )

グラウンド名 グローバルアリーナ

レフリー 桑野 友裕 (九州 協会公認)

タッチジャッジ 前田 樹 (九州 協会公認)

吉瀬 晋太郎 (九州 協会公認)

大和 忠輔 (九州 協会公認)

筑 紫			対	東海大福岡		
1	井上 優士	2	FW	1	末包 貴仁	2
2	松下 潤一郎	1		2	川地 悠斗	1
3	石原 慎悟	2		3	依藤 和史	1
4	久保 航	1		4	安田 大真	2
5	麻生 悠太	1		⑤	小杉 龍海	2
6	伊藤 大進	1		6	篠原 謙太郎	1
7	廣田 晃士	2		7	戸澤 佳聖	1
8	田中 瑛士	2		8	アフ オフィナ	1
9	井上 拓海	2	HB	9	坂口 由純	1
10	荒牧 太陽	2		10	小田 晴陽	1
11	山下 隼平	2	TB	11	藤森 風聞	1
⑫	今村 泰士	2		12	安田 晋悟	2
13	赤星 公太	2		13	ポロメア カタ	1
14	藤崎 多生	2		14	平田 将太郎	2
15	吉浦 理央	1	FB	15	森 祐也	1
16	税所 大暁	1	リ ザ ー ブ	16	西木 大河	1
17	山本 道	1		17	津曲 竜也	2
18	高口 誠也	1		18	洗川 修一	1
19	平石 優人	1		19	野中 健汰	2
20	畑島 圭登	2		20	長村 翔真	1
21	井上 史也	1		21	今村 倫太郎	1
22	崎迫 滯央	1		22	早川 稜可	2
23	上妻 空跳	2		23	山口 靖恭	2
24	上村 悠次郎	1		24	大川内 響	1
25	横山 和泉	1		25	大口 海澄	1

筑 紫		チーム名	東海大福岡	
前半	後半	得点	前半	後半
2	3	T	2	1
1	3	G	2	
		PT		
		PG		
		DG		
12	21	計	14	5
33		合計	19	
2	3	PK		1
		FK		
2	3	反則計	0	1
5		合計	1	
シブ・ピン退場	チーム	番号	内 容	
前半	分	No.		
後半	分	No.		
前半	分	No.		
後半	分	No.		

一時交代		チーム	番号	内容
前半	分	No.	→	止血
後半	分	No.	→	その他
前半	分	No.	→	止血
後半	分	No.	→	その他
前半	分	No.	→	止血
後半	分	No.	→	その他
前半	分	No.	→	止血
後半	分	No.	→	その他
ドクター	奥山 清隆		記 録 者	片山 英和
担 当 理 事	KYUSHU RUGBY FOOTBALL UNION			

種類	時間	背番号	交 代 ・ 入 替	種類	時間	背番号
交代	前半	11→24		交代	前半	→
入替	後半	12		入替	後半	→
交代	前半	24→25		交代	前半	→
入替	後半	16		入替	後半	→
交代	前半	7→21		交代	前半	→
入替	後半	26		入替	後半	→
交代	前半	→		交代	前半	→
入替	後半	→		入替	後半	→
交代	前半	→		交代	前半	→
入替	後半	→		入替	後半	→
交代	前半	→		交代	前半	→
入替	後半	→	入替	後半	→	
交代	前半	→	交代	前半	→	
入替	後半	→	入替	後半	→	

