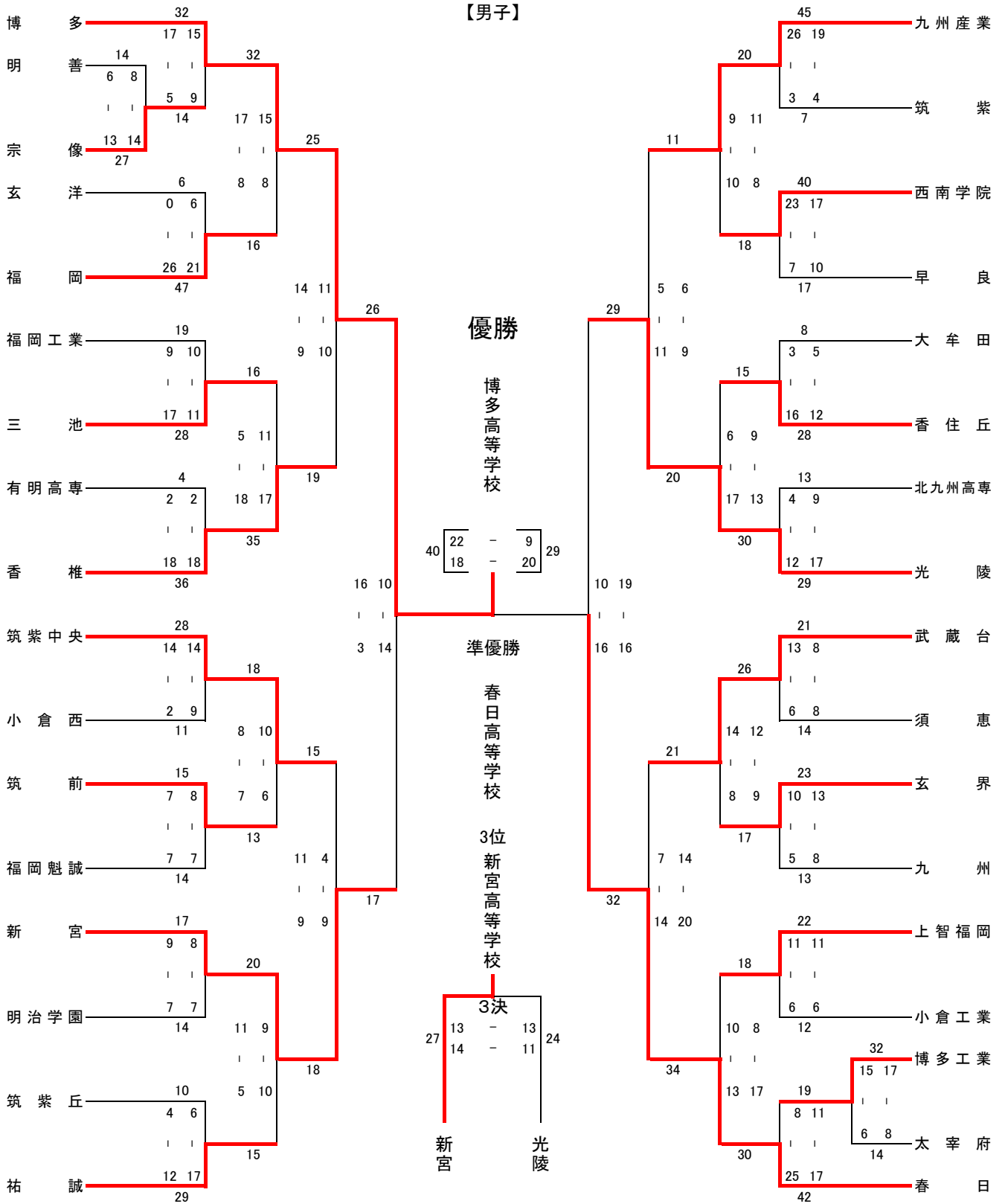


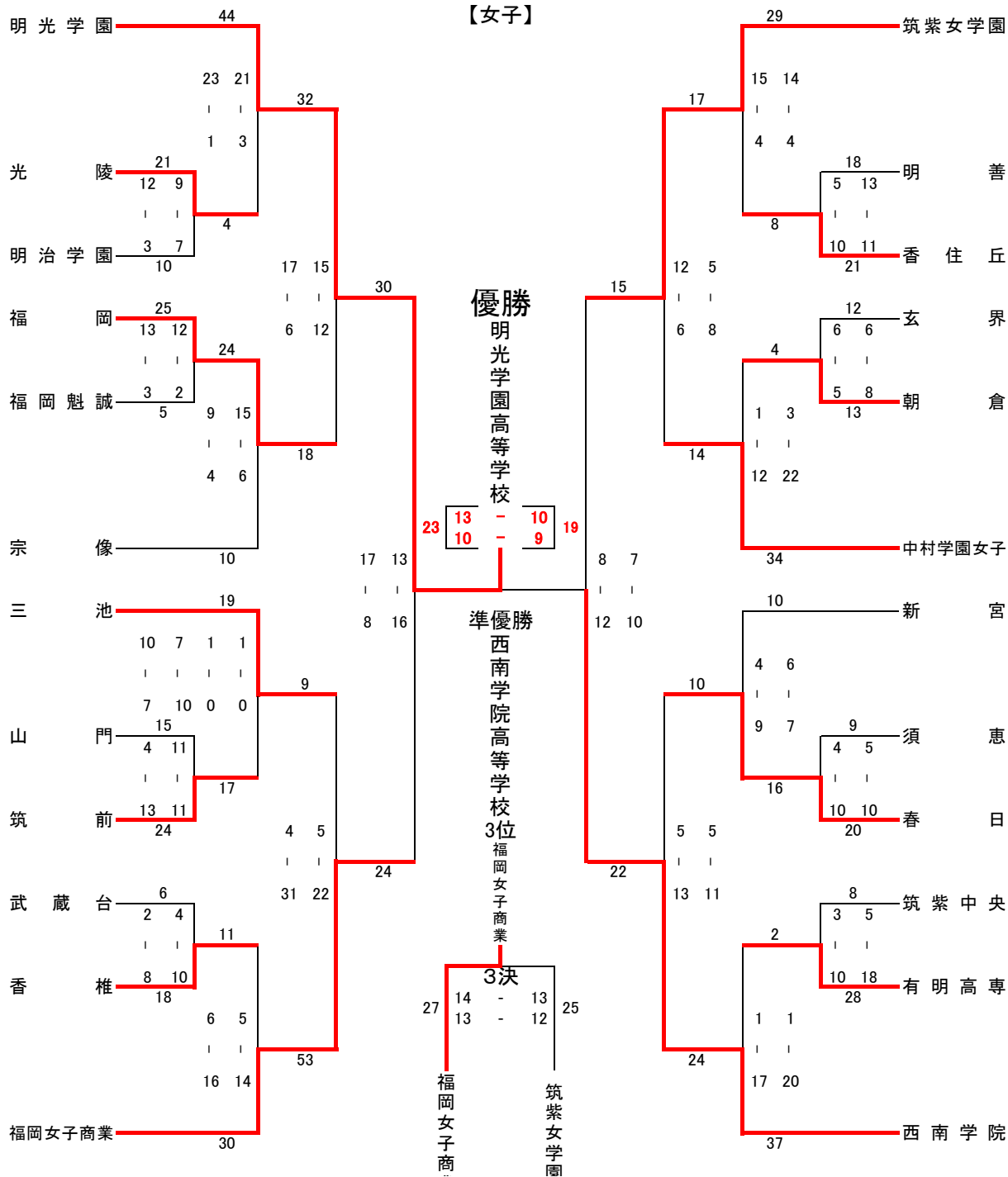
平成29年度 全九州大会・福岡県高等学校総合体育大会ハンドボール競技選手権大会

【男子】



平成29年度 全九州大会・福岡県高等学校総合体育大会ハンドボール競技選手権大会

【女子】



平成29年度 全九州大会・福岡県高等学校総合体育大会ハンドボール競技選手権大会

		男子の部			
1 回戦	宗 像 27 $\left[\begin{array}{c} 13 - 6 \\ 14 - 8 \end{array} \right]$ 14 明 善博 多 工業 32 $\left[\begin{array}{c} 15 - 6 \\ 17 - 8 \end{array} \right]$ 14 太 幸 府				
2 回戦	福 岡 47 $\left[\begin{array}{c} 26 - 0 \\ 21 - 6 \end{array} \right]$ 6 玄 洋 筑 前 15 $\left[\begin{array}{c} 7 - 7 \\ 8 - 7 \end{array} \right]$ 14 福 岡 魁 誠				
	西 南 学 院 40 $\left[\begin{array}{c} 23 - 7 \\ 17 - 10 \end{array} \right]$ 17 早 良 玄 界 23 $\left[\begin{array}{c} 10 - 5 \\ 13 - 8 \end{array} \right]$ 13 九 州				
	春 日 42 $\left[\begin{array}{c} 25 - 8 \\ 17 - 11 \end{array} \right]$ 19 博 多 工 業 九 州 産 業 45 $\left[\begin{array}{c} 26 - 3 \\ 19 - 4 \end{array} \right]$ 7 筑 紫				
	祐 誠 29 $\left[\begin{array}{c} 12 - 4 \\ 17 - 6 \end{array} \right]$ 10 筑 紫 丘 香 椎 36 $\left[\begin{array}{c} 18 - 2 \\ 18 - 2 \end{array} \right]$ 4 有 明 高 専				
	筑 紫 中 央 28 $\left[\begin{array}{c} 14 - 2 \\ 14 - 9 \end{array} \right]$ 11 小 倉 西 新 宮 17 $\left[\begin{array}{c} 9 - 7 \\ 8 - 7 \end{array} \right]$ 14 明 治 学 園				
	香 住 丘 28 $\left[\begin{array}{c} 16 - 3 \\ 12 - 5 \end{array} \right]$ 8 大 牟 田 武 蔵 台 21 $\left[\begin{array}{c} 13 - 6 \\ 8 - 8 \end{array} \right]$ 14 須 恵				
	博 多 32 $\left[\begin{array}{c} 17 - 5 \\ 15 - 9 \end{array} \right]$ 14 宗 像 三 池 28 $\left[\begin{array}{c} 17 - 9 \\ 11 - 10 \end{array} \right]$ 19 福 岡 工 業				
	上 智 福 岡 22 $\left[\begin{array}{c} 11 - 6 \\ 11 - 6 \end{array} \right]$ 12 小 倉 工 業 光 陵 0 $\left[\begin{array}{c} - \\ - \end{array} \right]$ 0 北 九 州 高 専				
3 回戦	九 州 産 業 20 $\left[\begin{array}{c} 9 - 10 \\ 11 - 8 \end{array} \right]$ 18 西 南 学 院 光 陵 30 $\left[\begin{array}{c} 17 - 6 \\ 13 - 9 \end{array} \right]$ 15 香 住 丘				
	博 多 32 $\left[\begin{array}{c} 17 - 8 \\ 15 - 8 \end{array} \right]$ 16 福 岡 春 日 30 $\left[\begin{array}{c} 13 - 10 \\ 17 - 8 \end{array} \right]$ 18 上 智 福 岡				
	武 蔵 台 26 $\left[\begin{array}{c} 14 - 8 \\ 12 - 9 \end{array} \right]$ 17 玄 界 新 宮 20 $\left[\begin{array}{c} 11 - 5 \\ 9 - 10 \end{array} \right]$ 15 祐 誠				
	香 椎 35 $\left[\begin{array}{c} 18 - 5 \\ 17 - 11 \end{array} \right]$ 16 三 池 筑 紫 中 央 18 $\left[\begin{array}{c} 8 - 7 \\ 10 - 6 \end{array} \right]$ 13 筑 前				
準 々 決 勝	春 日 34 $\left[\begin{array}{c} 14 - 7 \\ 20 - 14 \end{array} \right]$ 21 武 蔵 台 光 陵 20 $\left[\begin{array}{c} 11 - 5 \\ 9 - 6 \end{array} \right]$ 11 九 州 産 業				
	博 多 25 $\left[\begin{array}{c} 14 - 9 \\ 11 - 10 \end{array} \right]$ 19 香 椎 新 宮 18 $\left[\begin{array}{c} 9 - 11 \\ 9 - 4 \end{array} \right]$ 15 筑 紫 中 央				
準 決	博 多 26 $\left[\begin{array}{c} 16 - 3 \\ 10 - 14 \end{array} \right]$ 17 新 宮 春 日 32 $\left[\begin{array}{c} 16 - 10 \\ 16 - 19 \end{array} \right]$ 29 光 陵				
3 決	新 宮 27 $\left[\begin{array}{c} 13 - 13 \\ 14 - 11 \end{array} \right]$ 24 光 陵				
決 勝	博 多 40 $\left[\begin{array}{c} 22 - 9 \\ 18 - 20 \end{array} \right]$ 29 春 日				

男 子

優勝 博多高等学校
2位 福岡県立春日高等学校
3位 福岡県立新宮高等学校
4位 福岡県立光陵高等学校

女 子

優勝 明光学園高等学校
2位 西南学院高等学校
3位 福岡女子商業高等学校
4位 筑紫女学園高等学校

日 程 5月20日(土)早良体育館・南体育館 5月27日(土)・28日(日)筑後広域公園体育館・みづま総合体育館
試合会場 大牟田市民体育館 6月3日(土)西南学院高校 6月4日(日)福岡大学第2記念会堂

平成29年度 全九州大会・福岡県高等学校総合体育大会ハンドボール競技選手権大会

		女子の部			
1 回 戦	光 陵 21 $\begin{bmatrix} 12 - 3 \\ 9 - 7 \end{bmatrix}$ 10 明 治 学 園 福 岡 25 $\begin{bmatrix} 13 - 3 \\ 12 - 2 \end{bmatrix}$ 5 福 岡 魁 誠				
	筑 前 24 $\begin{bmatrix} 13 - 4 \\ 11 - 11 \end{bmatrix}$ 15 山 門 香 椎 18 $\begin{bmatrix} 8 - 2 \\ 10 - 4 \end{bmatrix}$ 6 武 蔵 台				
	香 住 丘 21 $\begin{bmatrix} 10 - 5 \\ 11 - 13 \end{bmatrix}$ 18 明 善 朝 倉 13 $\begin{bmatrix} 5 - 6 \\ 8 - 6 \end{bmatrix}$ 12 玄 界				
	春 日 20 $\begin{bmatrix} 10 - 4 \\ 10 - 5 \end{bmatrix}$ 9 須 恵 有 明 高 専 28 $\begin{bmatrix} 10 - 3 \\ 18 - 5 \end{bmatrix}$ 8 筑 紫 中 央				
2 回 戦	明 光 学 園 44 $\begin{bmatrix} 23 - 1 \\ 21 - 3 \end{bmatrix}$ 4 光 陵 西 南 学 院 37 $\begin{bmatrix} 17 - 1 \\ 20 - 1 \end{bmatrix}$ 2 有 明 高 専				
	筑 紫 女 学 園 29 $\begin{bmatrix} 15 - 4 \\ 14 - 4 \end{bmatrix}$ 8 香 住 丘 福 岡 24 $\begin{bmatrix} 9 - 4 \\ 15 - 6 \end{bmatrix}$ 10 宗 像				
	春 日 16 $\begin{bmatrix} 9 - 4 \\ 7 - 6 \end{bmatrix}$ 10 新 宮 三 池 19 $\begin{bmatrix} 10 - 7 \\ 7 - 10 \\ 1 - 0 \\ 1 - 0 \end{bmatrix}$ 17 筑 前				
	中 村 学 園 女 子 34 $\begin{bmatrix} 12 - 1 \\ 22 - 3 \end{bmatrix}$ 4 朝 倉 福 岡 女 子 商 業 30 $\begin{bmatrix} 16 - 6 \\ 14 - 5 \end{bmatrix}$ 11 香 椎				
準 々 決 勝	西 南 学 院 24 $\begin{bmatrix} 13 - 5 \\ 11 - 5 \end{bmatrix}$ 10 春 日 福 岡 女 子 商 業 53 $\begin{bmatrix} 31 - 4 \\ 22 - 5 \end{bmatrix}$ 9 三 池				
	明 光 学 園 32 $\begin{bmatrix} 17 - 6 \\ 15 - 12 \end{bmatrix}$ 18 福 岡 筑 紫 女 学 園 17 $\begin{bmatrix} 12 - 6 \\ 5 - 8 \end{bmatrix}$ 14 中 村 学 園 女 子				
準 決	明 光 学 園 30 $\begin{bmatrix} 17 - 8 \\ 13 - 16 \end{bmatrix}$ 24 福 岡 女 子 商 業 西 南 学 院 22 $\begin{bmatrix} 12 - 8 \\ 10 - 7 \end{bmatrix}$ 15 筑 紫 女 学 園				
3 決	福 岡 女 子 商 業 27 $\begin{bmatrix} 14 - 13 \\ 13 - 12 \end{bmatrix}$ 25 筑 紫 女 学 園				
決 勝	明 光 学 園 23 $\begin{bmatrix} 13 - 10 \\ 10 - 9 \end{bmatrix}$ 19 西 南 学 院				

男子

優勝 博多高等学校
2位 福岡県立春日高等学校
3位 福岡県立新宮高等学校
4位 福岡県立光陵高等学校

女子

優勝 明光学園高等学校
2位 西南学院高等学校
3位 福岡女子商業高等学校
4位 筑紫女学園高等学校

日 程 5月20日(土)早良体育館・南体育館 5月27日(土)・28日(日)筑後広域公園体育館・みづま総合体育館
試合会場 大牟田市民体育館 6月3日(土)西南学院高校 6月4日(日)福岡大学第2記念会堂