

平成29年度福岡県中部ブロック高等学校ソフトテニス1・2年生大会〔男子〕

《個人の部》

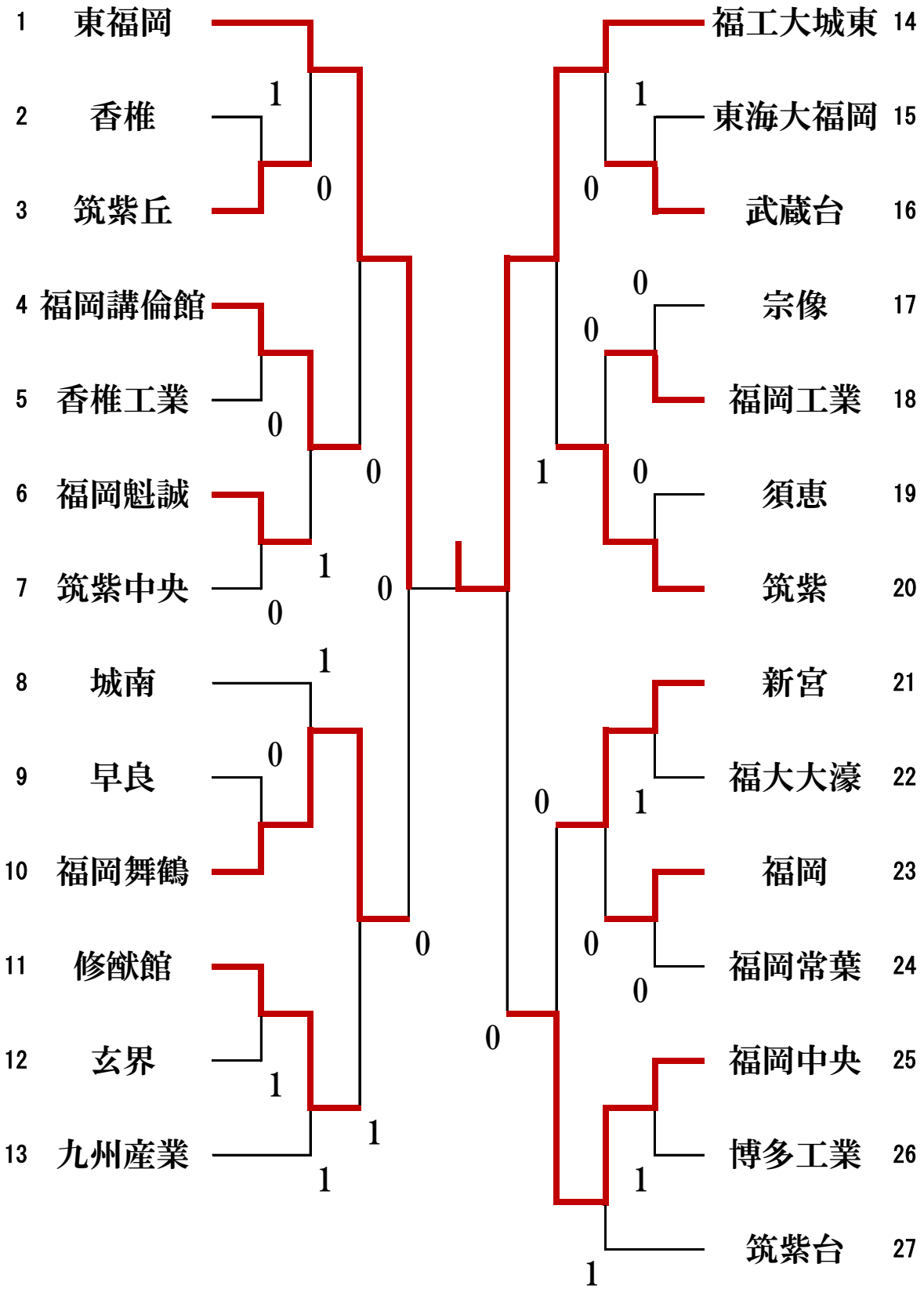
(1)	1	中山・高屋	東福岡
(2)	2	富松・安川	東福岡
(3)	3	山口・川久保	東福岡
(4)	3	夏秋・川野	魁誠
(5)	5	河原・盆子原	東福岡
(6)	5	玉ノ井・安部	筑紫台
(7)	5	松本・有菌	修猷館
(8)	5	濱地・金古	東福岡
(9)	9	刈谷・山中	九州産
(10)	9	梶原・藤田	新宮
(11)	9	本田・福田	福岡
(12)	9	小山・工藤	福工大城東
(13)	9	安武・甲斐田	筑紫台
(14)	9	篠隈・池田	福岡中
(15)	9	山田・立石	香椎
(16)	9	小田・野元	筑紫台

《団体の部》

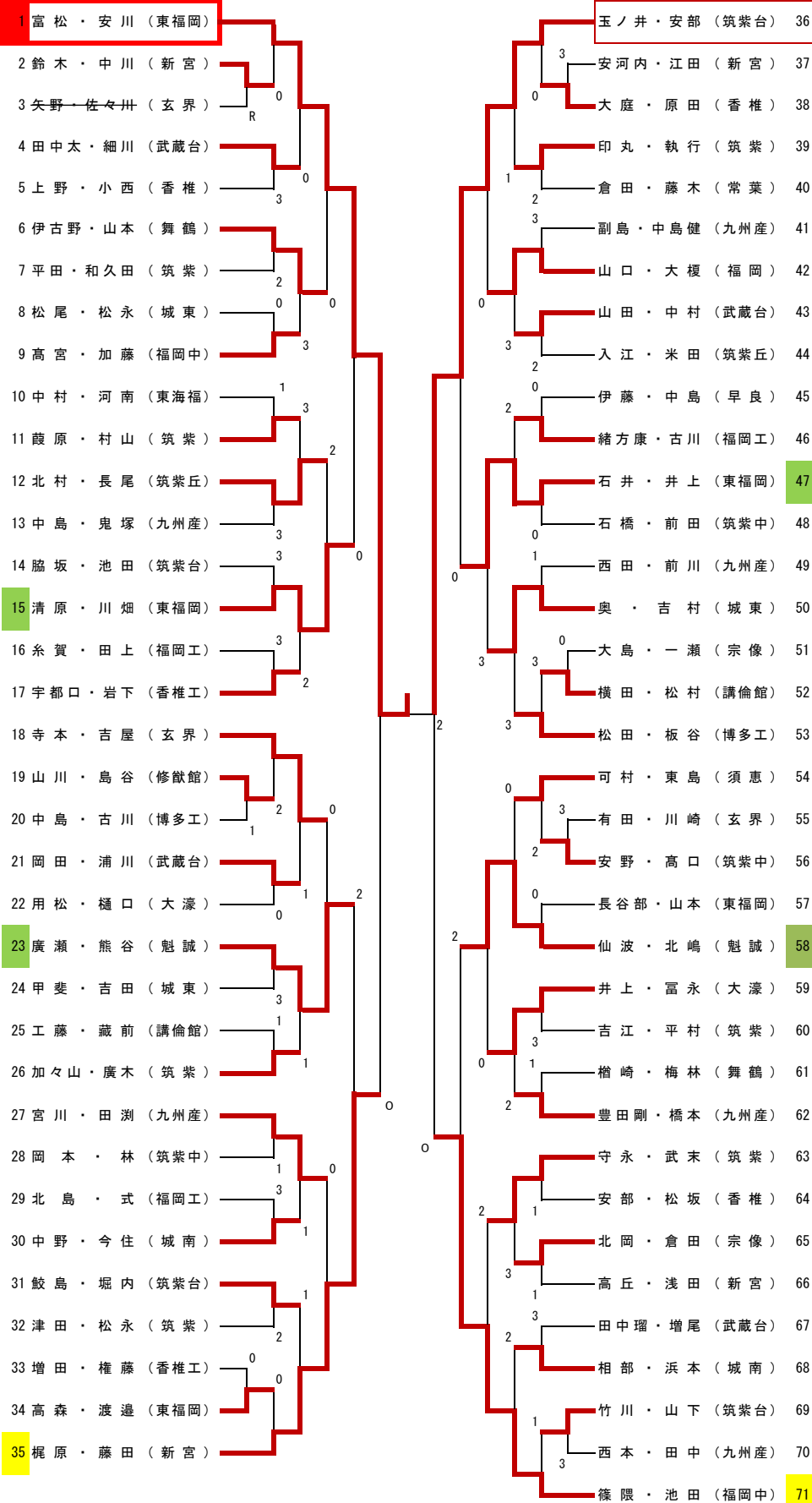
(17)	17	石松・貝崎	武蔵台
(18)	17	清原・川畑	東福岡
(19)	17	西村・後藤	福岡中
(20)	17	萩尾・馬場	武蔵台
(21)	17	村中・井口	城東
(22)	17	石井・井上	東福岡
(23)	17	大和・原田	東福岡
(24)	17	中瀬・前畑	福岡中
(25)	17	岡部・鶴岡	筑紫台
(26)	17	廣瀬・熊谷	魁誠
(27)	17	矢野・善明	筑紫
(28)	17	樋口・信田	大濠
(29)	17	酒井・原田	新宮
(30)	17	仙波・北嶋	魁誠
(31)	17	西村・池邊	筑紫台
(32)	17	得丸・池田	筑紫丘

(1)	1	福工大城東
(2)	2	東福岡
(3)	3	福岡中央
(4)	3	福岡舞鶴
(5)	5	筑紫
(6)	5	福岡講倫館
(7)	5	新宮
(8)	5	修猷館

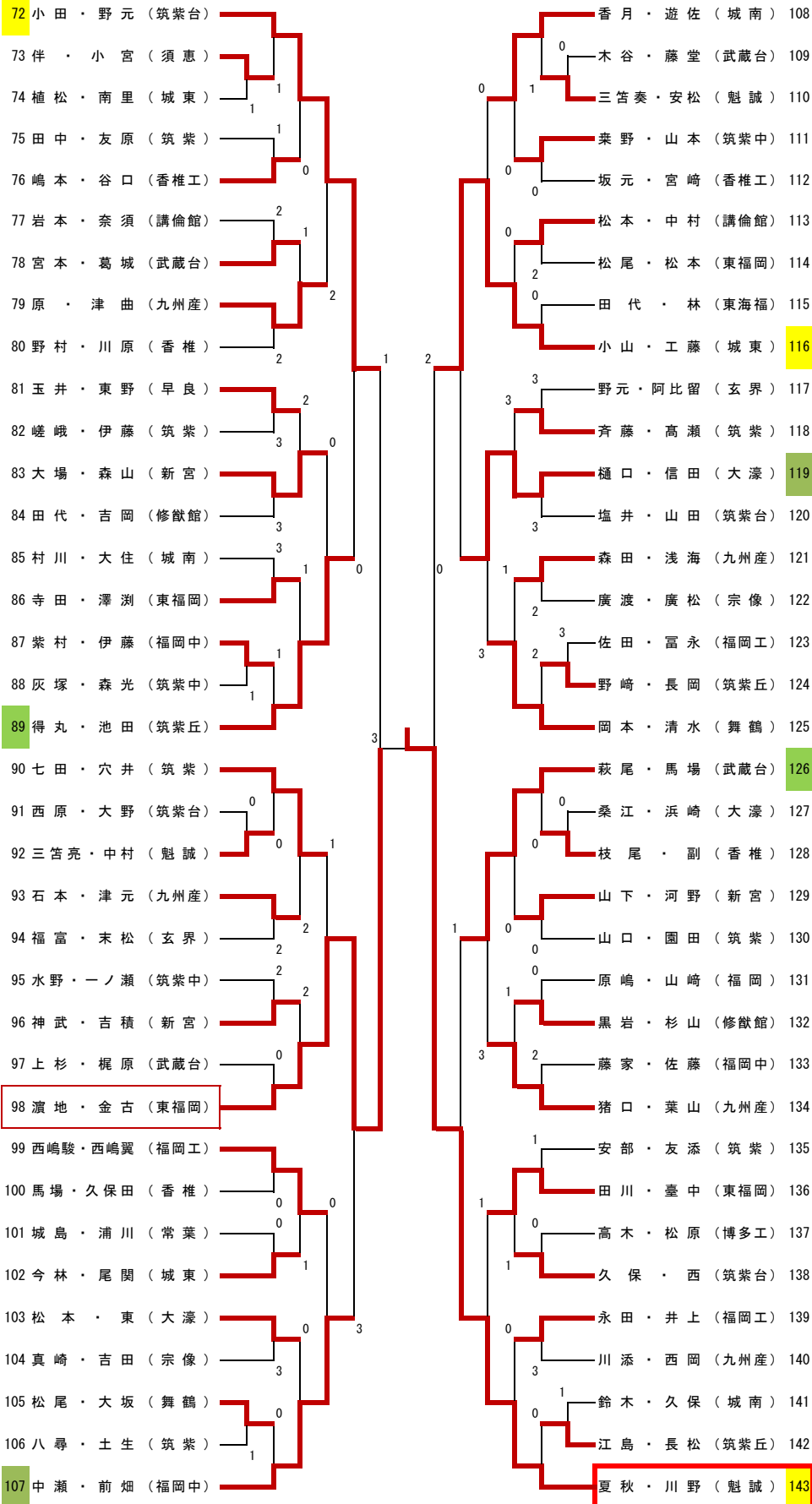
男子団体



男子個人戦 (1)



男子個人戦 (2)



男子個人戦 (3)

144	西村・池邊 (筑紫台)						本田・福田 (福岡)	180
145	扇・山本 (福岡工)						間地・平田 (早良)	181
146	高須一鹿毛 (講倫館)	R					泉・山崎 (修猷館)	182
147	藤原・小林 (筑紫)		0				平沼・松村 (香椎工)	183
148	古賀・杉 (博多工)			1	1		吉松・大谷 (香椎)	184
149	三島・深谷 (大濠)		0				堀川・増井 (九州産)	185
150	青木・川畑 (東福岡)			1			永山・長 (大濠)	186
151	平木・樋口 (新宮)		1		1		若林・山田 (筑紫)	187
152	坂本・中山 (香椎工)						宮原・小山田 (新宮)	188
153	石川・酢田 (筑紫丘)		3			0	辻・清原 (武蔵台)	189
154	大内田・佛坂 (九州産)				1		竹林・岡 (九州産)	190
155	草場・永井 (筑紫)						矢野・善明 (筑紫)	191
156	中江・武村 (宗像)				2		平田・竹下 (城東)	192
157	伊藤・田中 (福岡中)						池田・山崎 (常葉)	193
158	前間・池田 (武蔵台)			1			宗・國司 (東福岡)	194
159	半田・財部 (城東)	R				1	大石・岸原 (福岡工)	195
160	石原・代田 (福岡)						豊留・吉田 (筑紫台)	196
161	山田・立石 (香椎)				2		江藤・村岡 (宗像)	197
162	河野・徳永 (福岡工)		3				小宮・篠原 (講倫館)	198
163	宮原・山下 (筑紫)			1			北原・坂口 (武蔵台)	199
164	出口・恒松 (福岡中)				2		川谷・齋藤 (新宮)	200
165	堀内・岩崎 (常葉)			0			豊田智・新開 (九州産)	201
166	奥村・肥後橋 (九州産)			1	1		松尾・吉田 (城南)	202
167	大和・原田 (東福岡)					1	緒方廉・小松 (福岡工)	203
168	尾崎・川上 (舞鶴)			2			目原・堀口 (城東)	204
169	三浦・境 (新宮)			1			土橋・花田 (玄界)	205
170	表・吉原 (魁誠)				2		山口・川久保 (東福岡)	206
171	原・松本 (筑紫)						木島・高橋 (筑紫台)	207
172	宮崎・志賀 (須恵)			3			有塚・久松 (筑紫丘)	208
173	井上・宮本 (筑紫中)				1		檜崎・田川 (筑紫)	209
174	北原・西 (武蔵台)				2		富永・伊藤 (魁誠)	210
175	白木・安永 (城南)					2	奥野・木場 (東海福)	211
176	佐藤・田原 (玄界)					0	秋吉・林 (筑紫中)	212
177	緒方・荒木 (宗像)				0		白谷・橋本 (東福岡)	213
178	久保田・上野 (香椎)					3	寺山・尾辻 (博多工)	214
179	松本・有菌 (修猷館)						西村・後藤 (福岡中)	215

男子個人戦 (4)

216 安武・甲斐田 (筑紫台)		刈谷・山中 (九州産)	252
217 藤光・岸 (筑紫中)		大谷・杉山 (筑紫)	253
218 江木・有岡 (常葉)	0	佐々木・木原 (武蔵台)	254
219 阿部・相田 (筑紫)	1	樋渡・佐々木 (筑紫中)	255
220 梅田・松本 (香椎)	0	橋・平井 (城東)	256
221 市丸・大島 (福岡中)	1	藤木・村岡 (香椎)	257
222 小西・山口 (東福岡)	2	中島・増田 (筑紫丘)	258
223 石橋・山下 (武蔵台)	3	安松・篠原 (東福岡)	259
224 大崎・大浦 (博多工)	2	小田・沖 (福岡工)	260
225 酒井・原田 (新宮)	1	岸本・松永 (筑紫)	261
226 古賀・溝口 (福岡工)	0	長友・北村 (修猷館)	262
227 後藤・高橋 (講倫館)	2	岩永・成松 (魁誠)	263
228 外薮・阿南 (城南)	0	白水・印藤 (講倫館)	264
229 瀧田・平畑 (九州産)	1	岡部・鶴岡 (筑紫台)	265
230 久保・瀧本 (魁誠)	1	熊谷・吉本 (新宮)	266
231 森・中山 (大濠)	2	西川・古澤 (九州産)	267
232 馬場・金 (舞鶴)	0	中島・藤本 (香椎工)	268
233 黒川・田添 (早良)	3	坂本・浦丸 (大濠)	269
234 佐藤・成迫 (筑紫中)	3	秋山・田島 (常葉)	270
235 高山・山崎 (城南)	1	青木・新谷 (城東)	271
236 久保・山口 (新宮)	3	北原・舟木 (東福岡)	272
237 井上・遠江 (筑紫)	0	角・藤巻 (九州産)	273
238 池上・田中飛 (武蔵台)	3	宮崎・松嶋 (筑紫)	274
239 山形・今泉 (筑紫丘)	0	宇都・久羽 (博多工)	275
240 松崎・山本 (香椎工)	3	網田・田中 (香椎)	276
241 土坂・深川 (修猷館)	0	福島・宮井 (玄界)	277
242 河原・益子原 (東福岡)	1	石松・貝崎 (武蔵台)	278
243 金子・古田 (舞鶴)	1	古賀・上川 (福岡中)	279
244 高岡・井手 (福岡工)	2	木村・宮川 (新宮)	280
245 新江・市川 (筑紫)	0	重富・橋本 (筑紫)	281
246 佐藤・村上 (福岡)	0	真鍋・伊藤 (九州産)	282
247 平井・大津 (玄界)	1	坂口・黒田 (筑紫台)	283
248 上野・山中 (宗像)	0	服部・清家 (城南)	284
249 松尾・田中 (東海福)	0	廣畑・田代 (大濠)	285
250 梅田・横本 (九州産)	1	西・岩田 (福岡)	286
251 村中・井口 (城東)	1	中山・高屋 (東福岡)	287