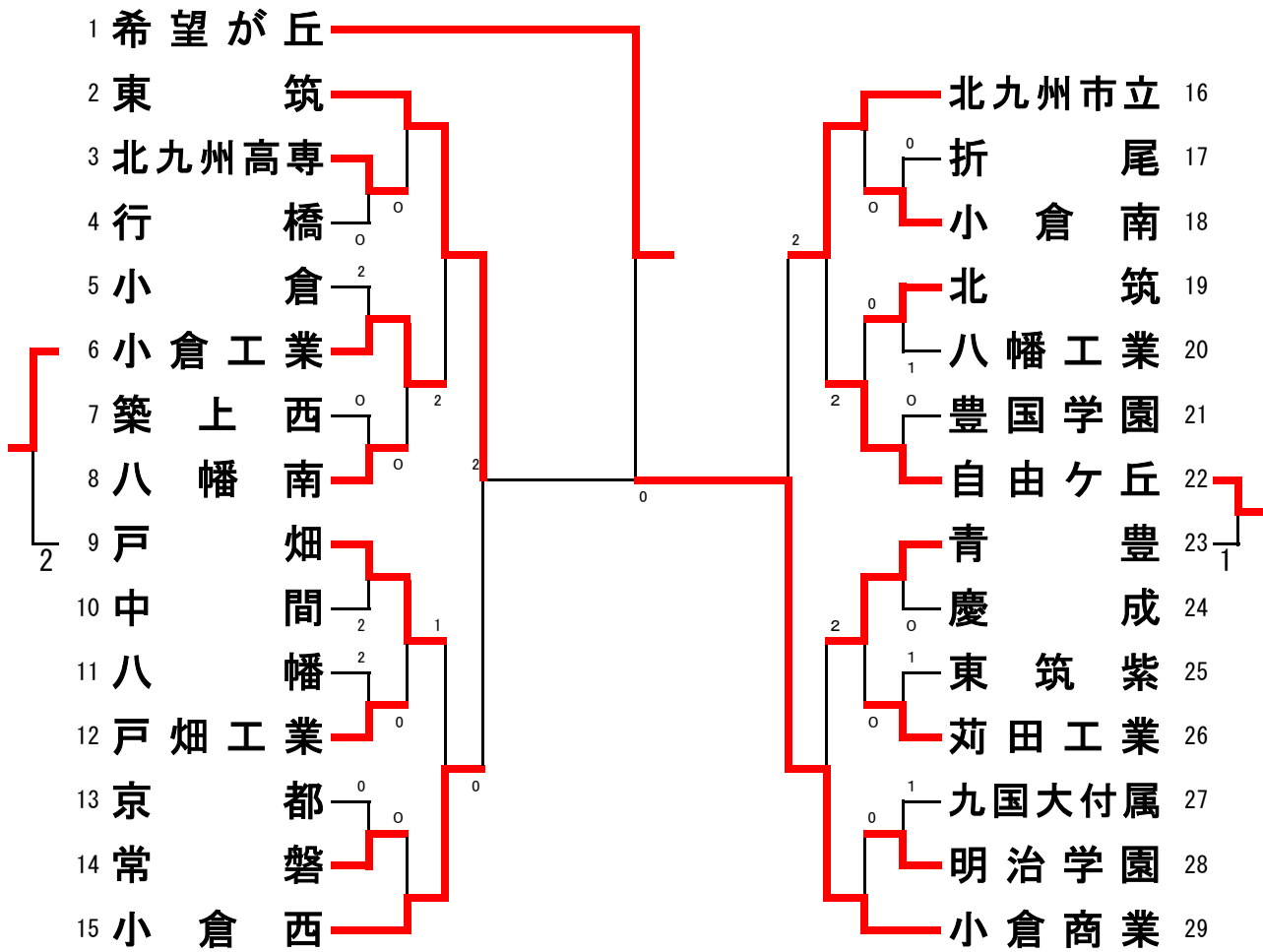
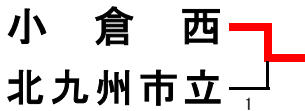


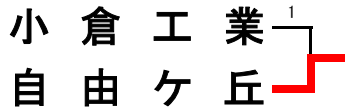
男子学校対抗



4・5位決定戦



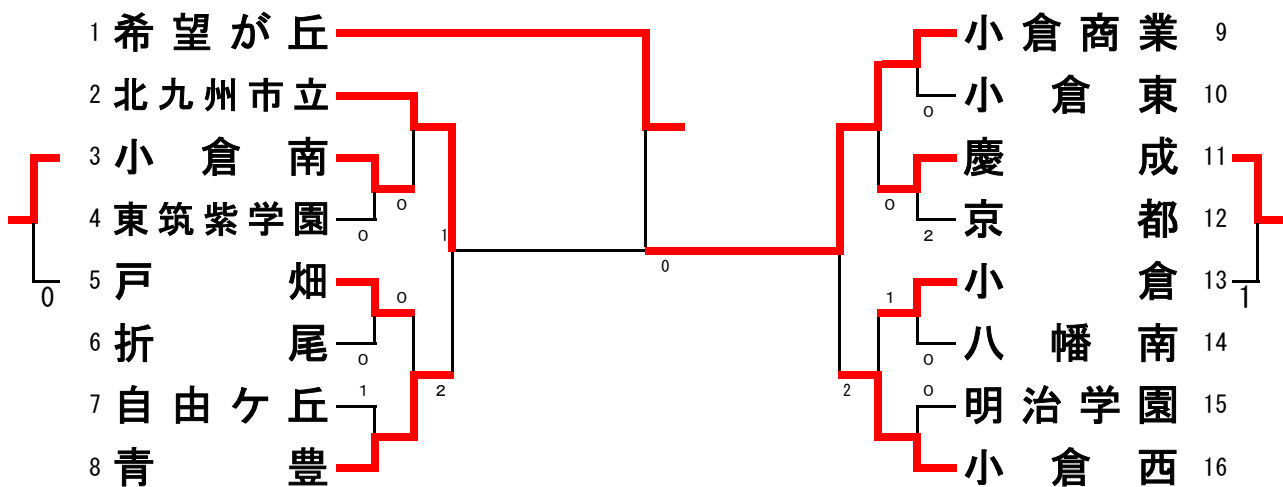
6・7位決定戦



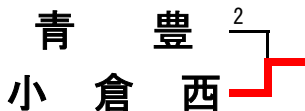
8・9位決定戦



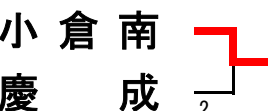
女子学校対抗



4・5位決定戦



6・7位決定戦



平成29年度福岡県高等学校総合体育大会卓球選手権大会北部ブロック予選

2017年4月30日(日) 中間市体育文化センター

男子シングルス(1)

Table of 41 participants for the first singles bracket, including names like 阿部 (希望が丘) and 下園 (小倉南).

男子シングルス(2)

Table of 41 participants for the second singles bracket, including names like 西田 (自由ヶ丘) and 山苗 (東筑).

男子シングルス(3)

Table of 41 participants for the third singles bracket, including names like 近藤 (希望が丘) and 山苗 (東筑).

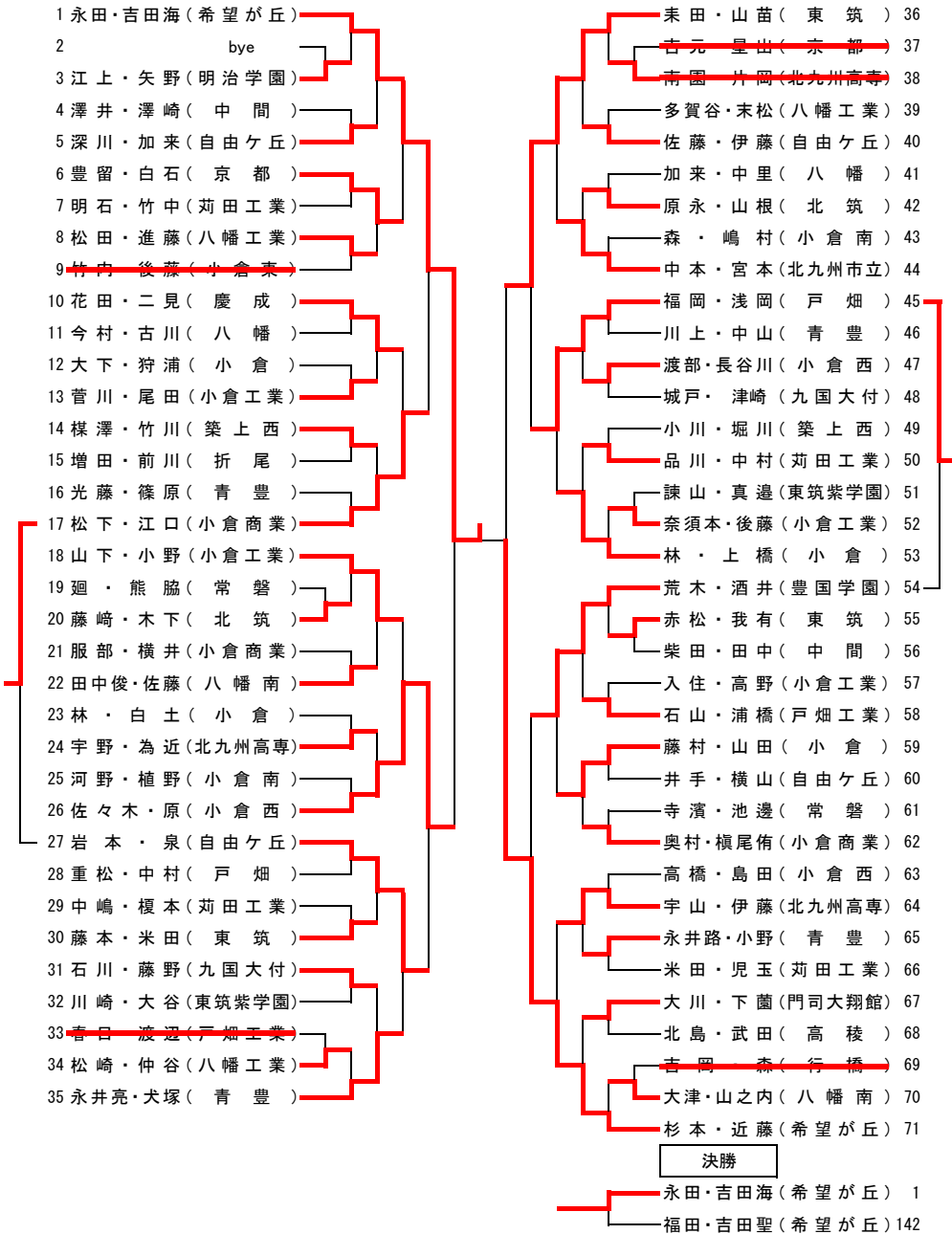
男子シングルス(4)

Table of 41 participants for the fourth singles bracket, including names like 中本 (北九州市立) and 杉本 (希望が丘).

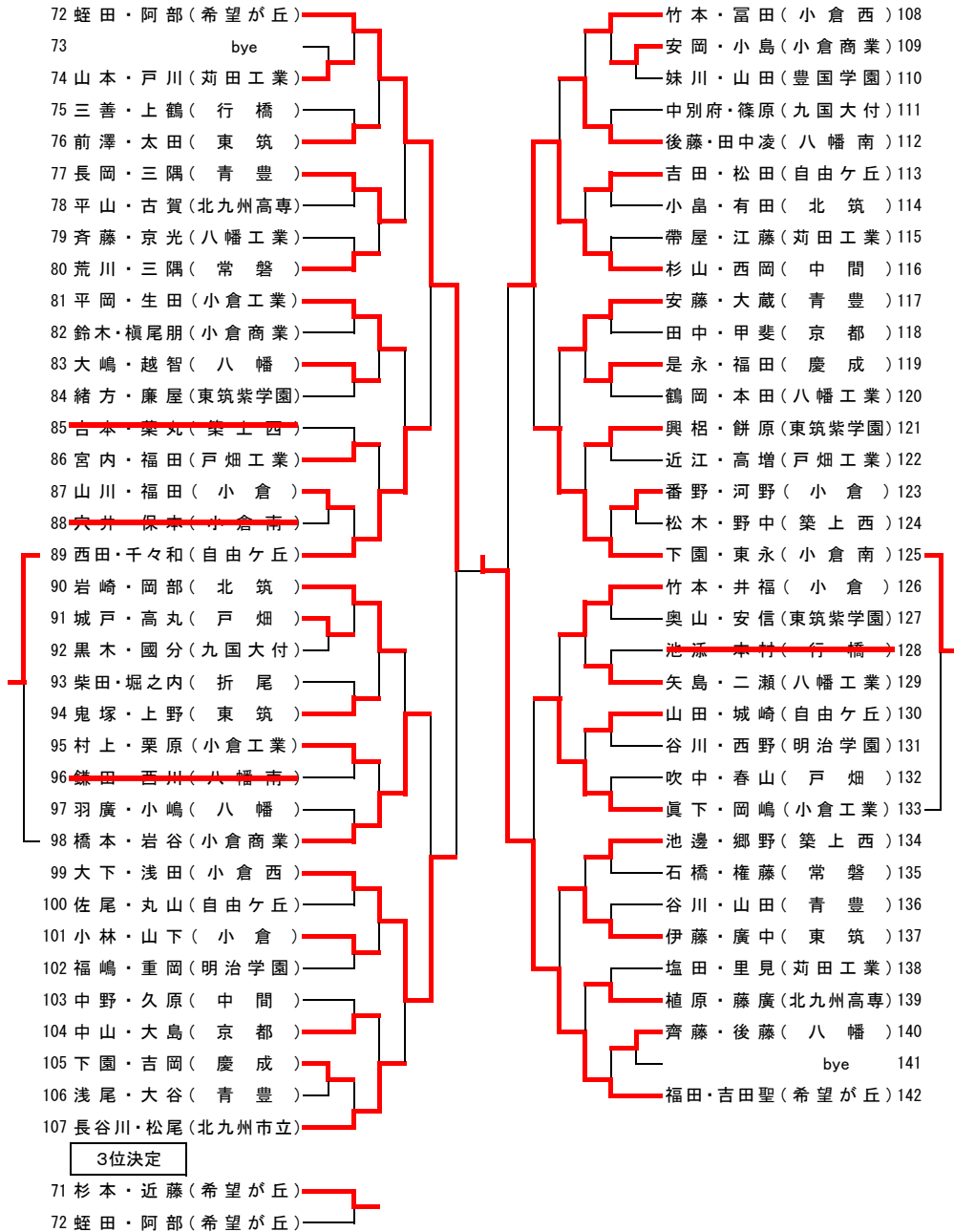
準決勝 1 阿部 (希望が丘) 163 山苗 (東筑) 162

3位決定 162 山苗 (東筑) 163 近藤 (希望が丘)

男子ダブルス(1)



男子ダブルス(2)



女子シングルス

1	藤森(希望が丘)		田中(希望が丘)	65
2	bye		bye	66
3	吉田(明治学園)		網田(青豊)	67
4	福田(小倉南)		高木(慶成)	68
5	佐々木(戸畑)		平塚(小倉南)	69
6	邑本(小倉商業)		香月(東筑紫学園)	70
7	武尾(折尾)		國信(明治学園)	71
8	繁谷(青豊)		葉山(北九州市立)	72
9	松島(東筑紫学園)		木戸(小倉商業)	73
10	岡林(小倉倉)		田中(折尾)	74
11	黒本(慶成)		野田(常磐)	75
12	佐々木(北九州市立)		安田(小倉)	76
13	田中(京都)		山崎(小倉東)	77
14	鳥越(自由ヶ丘)		吉原(自由ヶ丘)	78
15	松田(小倉東)		緒方(京都)	79
16	小林(小倉西)		岡本(小倉西)	80
17	井上(北九州市立)		伊藤(北九州市立)	81
18	江口(八幡南)		加藤(東筑紫学園)	82
19	高瀬(小倉南)		松本(小倉西)	83
20	外尾(折尾)		久保(小倉南)	84
21	条辺(小倉倉)		日掛(小倉商業)	85
22	神川(京都)		日高(明治学園)	86
23	藤原(小倉商業)		大坪(小倉倉)	87
24	末岡(慶成)		野本(小倉西)	88
25	田口(常磐)		坂本(小倉西)	89
26	筒井(東筑紫学園)		小田(築上西)	90
27	宮崎(希望が丘)		則武(青豊)	91
28	平柳(青豊)		高橋(戸畑)	92
29	平井(小倉)		伊藤(小倉商業)	93
30	和田(明治学園)		福田(京都)	94
31	眞崎(小倉西)		橋本(八幡南)	95
32	砂川(小倉商業)		近藤(希望が丘)	96
33	橋本(希望が丘)		伊崎(小倉南)	97
34	谷本(自由ヶ丘)		貞末(京都)	98
35	別府(明治学園)		塚崎(慶成)	99
36	鈴木(折尾)		舟木(折尾)	100
37	光成(小倉西)		上森(青豊)	101
38	進(青豊)		安藤(明治学園)	102
39	奥田(小倉南)		有馬(小倉商業)	103
40	山本(小倉商業)		溝口(北九州市立)	104
41	北條(北九州市立)		中村(自由ヶ丘)	105
42	宇野(小倉西)		早田(小倉)	106
43	橋本(慶成)		栗田(小倉南)	107
44	濱田(八幡南)		山内(戸畑)	108
45	新屋(小倉東)		小柳(小倉工業)	109
46	古田(小倉倉)		小平(小倉西)	110
47	崎田(小倉商業)		石村(若松商業)	111
48	安枝(青豊)		藤村(小倉商業)	112
49	岡嶋(北九州市立)		田中(八幡南)	113
50	市江(青豊)		瀬尾(小倉商業)	114
51	馬場(慶成)		山田(慶成)	115
52	北島(東筑紫学園)		有延(京都)	116
53	白川(小倉商業)		竹中(小倉)	117
54	中島(北筑)		安八(小倉南)	118
55	日高(戸畑)		大森(北筑)	119
56	亀本(小倉西)		永丸(北九州市立)	120
57	井本(京都)		一丸(小倉西)	121
58	檜室(明治学園)		村田(明治学園)	122
59	蔵田(小倉東)		宇山(北九州高専)	123
60	鶴崎(小倉南)		原田(青豊)	124
61	吉田(小倉商業)		楠本(東筑紫学園)	125
62	濱田(小倉)		魚井(小倉東)	126
63	bye		bye	127
64	前田(希望が丘)		稲吉(希望が丘)	128
			3位決	
			前田(希望が丘)	64
			稲吉(希望が丘)	128

# 平成29年度福岡県高等学校総合体育大会卓球選手権大会 北部ブロック予選会

2017年5月4日(木) 中間市体育文化センター

## 女子ダブルス

1 岩越・柴田(希望が丘)	田中咲・金崎(希望が丘) 37
2 bye	bye 38
3 吉原・谷本(自由ヶ丘)	緒方・神川(京都) 39
4 上森・市江(青豊)	吉田・村田(明治学園) 40
5 安藤・和田(明治学園)	山崎・蔵田(小倉東) 41
6 末岡・山田(慶成)	安部・岡嶋(北九州市立) 42
7 中島・大八木(北筑)	江口・橋(八幡南) 43
8 外尾・舟木(折尾)	bye 44
9 光成・宇野(小倉西)	小林・亀本(小倉西) 45
10 砂川・木戸(小倉商業)	安枝・繁谷(青豊) 46
11 bye	bye 47
12 一丸・坂本(小倉西)	古田・竹中(小倉) 48
13 早田・岡林(小倉)	松島・加藤(東筑紫学園) 49
14 田口・野田(常磐)	伊藤・邑本(小倉商業) 50
15 新屋・松田(小倉東)	高瀬・奥田(小倉南) 51
16 福田・栗田(小倉南)	黒本・高木(慶成) 52
17 bye	bye 53
18 井上・伊藤(北九州市立)	加賀・橋本(希望が丘) 54
19 田中木・稲吉(希望が丘)	溝口・森永(北九州市立) 55
20 bye	bye 56
21 財武・網田(青豊)	日高・今別府(明治学園) 57
22 佐々木・日高(戸畑)	瀬尾・有馬(小倉商業) 58
23 岡本・平原(小倉西)	原田・作野(青豊) 59
24 山本・白川(小倉商業)	中村・鳥越(自由ヶ丘) 60
25 國信・檜室(明治学園)	有延・田中(京都) 61
26 bye	bye 62
27 田中・濱田(八幡南)	高橋・山内(戸畑) 63
28 近藤・前田(希望が丘)	伊崎・鶴崎(小倉南) 64
29 bye	bye 65
30 条辺・大坪(小倉)	安田・平井(小倉) 66
31 井本・福田(京都)	藤・日掛(小倉商業) 67
32 平塚・久保(小倉南)	馬場・橋本(慶成) 68
33 平柳・進(青豊)	田中・武尾(折尾) 69
34 藤原・崎田(小倉商業)	松本・眞崎(小倉西) 70
35 bye	bye 71
36 北條・葉山(北九州市立)	永道・藤森(希望が丘) 72