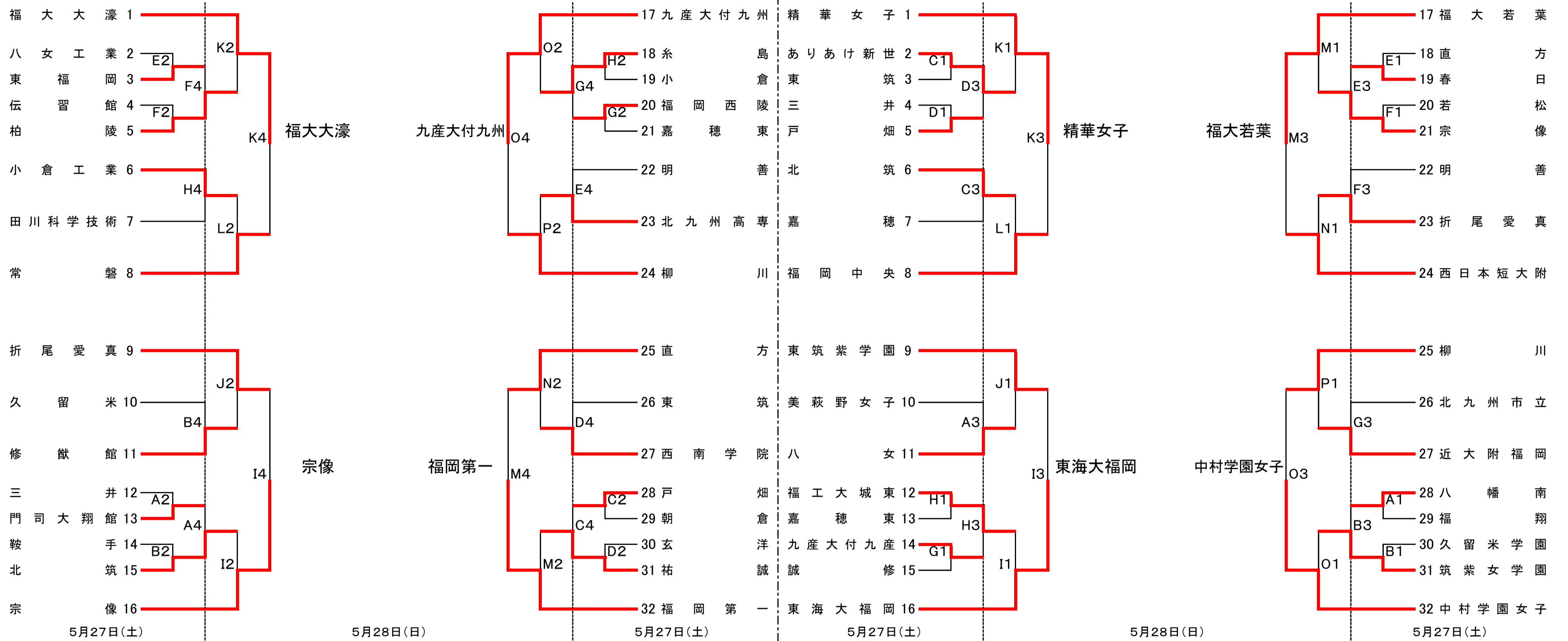


平成29年度 福岡県高等学校総合体育大会バスケットボール競技大会

兼 平成29年度 全国高等学校総合体育大会バスケットボール競技大会福岡県予選 組合せ
兼 第70回 全九州高等学校体育大会福岡県予選 組合せ

男子の部

女子の部



【会場】

| | | | | |
|----------|-----|---------|-----|-----------|
| 5月27日(土) | A・B | 小倉南高等学校 | C・D | 戸畑高等学校 |
| | E・F | 直方高等学校 | G・H | 嘉穂東高等学校 |
| 5月28日(日) | I・J | 小倉南高等学校 | K・L | 九国大付高等学校 |
| | M・N | 直方高等学校 | O・P | 近大附福岡高等学校 |

【試合時間】

| 【5月27日(土)】 | | 【5月28日(日)】 | |
|------------|--------|------------|--------|
| 1試合目 | 10:00~ | 1試合目 | 10:00~ |
| 2試合目 | 11:30~ | 2試合目 | 11:30~ |
| 3試合目 | 13:30~ | 3試合目 | 13:30~ |
| 4試合目 | 15:00~ | 4試合目 | 15:00~ |

| | | | |
|----------------------------------|---|--|---|
| 福大大濠 117 九産大付九州 70 6月3日(土) | Q2 14:30 64 宗像 R2 14:30 86 福岡第一 6月3日(土) | 福大大濠 107 宗像 54 福大大濠 79 宗像 77 6月4日(日) | Q2 11:30 51 九産大付九州 R2 11:30 112 福岡第一 Q4 15:00 80 福岡第一 R4 15:00 114 九産大付九州 6月4日(日) |
|----------------------------------|---|--|---|

| | | | | | |
|---------|-----|---------|---------|-----|---------|
| 6月3日(土) | Q・R | 飯塚第一体育館 | 6月4日(日) | Q・R | 飯塚第一体育館 |
|---------|-----|---------|---------|-----|---------|

平成29年度 福岡県高等学校総合体育大会バスケットボール競技大会

兼 平成29年度 全国高等学校総合体育大会バスケットボール競技大会福岡県予選 組合せ
兼 第70回 全九州高等学校体育大会福岡県予選 組合せ

期日：平成29年 5月27日, 28日, 6月3日, 4日 会場：飯塚第一体育館ほか 男女とも第2位まで, 九州大会に進出する

【 男子 の 部 】

1回戦

| | | | | | | | | | | | | | | | | | | | |
|--------------|----|----|----|---------------|------------|----|----|----|-------------|-------------|----|----|----|-----------|-----------|----|----|----|-----------|
| 東 福 岡 100 | 33 | 1Q | 18 | 八 女 工 業 75 | 柏 陵 121 | 28 | 1Q | 17 | 伝 習 館 59 | 門司大翔館 75 | 20 | 1Q | 7 | 三 井 62 | 北 筑 78 | 19 | 1Q | 13 | 鞍 手 61 |
| | 21 | 2Q | 15 | | | 36 | 2Q | 6 | | | 19 | 2Q | 14 | | | 23 | 2Q | 17 | |
| | 24 | 3Q | 23 | | | 31 | 3Q | 15 | | | 13 | 3Q | 17 | | | 21 | 3Q | 10 | |
| | 22 | 4Q | 19 | | | 26 | 4Q | 21 | | | 23 | 4Q | 24 | | | 15 | 4Q | 21 | |
| | 延長 | | | 延長 | | | 延長 | | | 延長 | | | 延長 | | | 延長 | | | |

2回戦

| | | | | | | | | | | | | | | | | | | | |
|-----------|----|----|----|-------------|------------|----|----|----|-------------|-----------|----|----|----|-----------|-----------|----|----|----|-----------|
| 糸 島 75 | 23 | 1Q | 7 | 小 倉 倉 60 | 福岡西陵 84 | 32 | 1Q | 11 | 嘉 穂 東 64 | 戸 畑 83 | 24 | 1Q | 14 | 朝 倉 53 | 玄 洋 83 | 10 | 1Q | 16 | 祐 誠 96 |
| | 17 | 2Q | 18 | | | 24 | 2Q | 18 | | | 19 | 2Q | 17 | | | 13 | 2Q | 32 | |
| | 19 | 3Q | 9 | | | 20 | 3Q | 15 | | | 20 | 3Q | 6 | | | 17 | 3Q | 25 | |
| | 16 | 4Q | 26 | | | 8 | 4Q | 20 | | | 20 | 4Q | 16 | | | 43 | 4Q | 23 | |
| | 延長 | | | 延長 | | | 延長 | | | 延長 | | | 延長 | | | 延長 | | | |

3回戦

| | | | | | | | | | | | | | | | | | | | |
|----------------|----|----|----|-----------|-----------|----|----|----|---------------|------------|----|----|----|-------------|------------|----|----|----|-----------|
| 福 大 大 濠 129 | 29 | 1Q | 8 | 柏 陵 42 | 常 磐 70 | 27 | 1Q | 8 | 小 倉 工 業 45 | 折尾愛真 72 | 18 | 1Q | 16 | 修 猷 館 61 | 宗 像 104 | 20 | 1Q | 22 | 北 筑 68 |
| | 27 | 2Q | 13 | | | 18 | 2Q | 14 | | | 14 | 2Q | 9 | | | 32 | 2Q | 11 | |
| | 36 | 3Q | 8 | | | 13 | 3Q | 8 | | | 19 | 3Q | 13 | | | 30 | 3Q | 10 | |
| | 37 | 4Q | 13 | | | 12 | 4Q | 15 | | | 21 | 4Q | 23 | | | 22 | 4Q | 25 | |
| | 延長 | | | 延長 | | | 延長 | | | 延長 | | | 延長 | | | 延長 | | | |

4回戦

| | | | | | | | | | | | | | | | | | | | |
|----------------|----|----|----|-----------|-----------|----|----|----|------------|--------------|----|----|----|-----------|----------------|----|----|----|-----------|
| 福 大 大 濠 109 | 28 | 1Q | 11 | 常 磐 51 | 宗 像 88 | 24 | 1Q | 20 | 折尾愛真 72 | 九産大付九州 78 | 25 | 1Q | 19 | 柳 川 75 | 福 岡 第 一 116 | 33 | 1Q | 12 | 直 方 53 |
| | 29 | 2Q | 15 | | | 17 | 2Q | 13 | | | 15 | 2Q | 15 | | | 16 | 2Q | 17 | |
| | 24 | 3Q | 12 | | | 18 | 3Q | 22 | | | 19 | 3Q | 22 | | | 40 | 3Q | 4 | |
| | 28 | 4Q | 13 | | | 29 | 4Q | 17 | | | 19 | 4Q | 19 | | | 27 | 4Q | 20 | |
| | 延長 | | | 延長 | | | 延長 | | | 延長 | | | 延長 | | | 延長 | | | |

決勝リーグ(1位~4位)

| | | | | | | | | | | | | | | | | | | | |
|----------------|----|----|----|-----------|---------------|----|----|----|--------------|----------------|----|----|----|--------------|----------------|----|----|----|-----------|
| 福 大 大 濠 117 | 29 | 1Q | 11 | 宗 像 64 | 福 岡 第 一 86 | 28 | 1Q | 15 | 九産大付九州 70 | 福 大 大 濠 107 | 25 | 1Q | 14 | 九産大付九州 51 | 福 岡 第 一 112 | 29 | 1Q | 12 | 宗 像 54 |
| | 24 | 2Q | 23 | | | 11 | 2Q | 15 | | | 22 | 2Q | 16 | | | 29 | 2Q | 13 | |
| | 37 | 3Q | 14 | | | 16 | 3Q | 17 | | | 31 | 3Q | 8 | | | 27 | 3Q | 23 | |
| | 27 | 4Q | 16 | | | 31 | 4Q | 23 | | | 29 | 4Q | 13 | | | 27 | 4Q | 6 | |
| | 延長 | | | 延長 | | | 延長 | | | 延長 | | | 延長 | | | 延長 | | | |

成績

| | | | | | | | |
|----|------|-----|----------|-----|------------|-----|----|
| 優勝 | 福岡第一 | 準優勝 | 福岡大学附属大濠 | 第三位 | 九州産業大学付属九州 | 第四位 | 宗像 |
|----|------|-----|----------|-----|------------|-----|----|

平成29年度 福岡県高等学校総合体育大会バスケットボール競技大会

兼 平成29年度 全国高等学校総合体育大会バスケットボール競技大会福岡県予選 組合せ
兼 第70回 全九州高等学校体育大会福岡県予選 組合せ

期日：平成29年 5月27日, 28日, 6月3日, 4日 会場：飯塚第一体育館ほか 男女とも第2位まで, 九州大会に進出する

【 女子 の 部 】

1回戦

| | | | | | | | | | | | | | | | | | | | |
|--------------|----|----|----|-----------|------------|----|----|----|-----------|--------------|----|----|----|-------------|--------------|----|----|----|-------------|
| ありあけ新世 68 | 16 | 1Q | 19 | 東 筑 59 | 三 井 80 | 18 | 1Q | 29 | 戸 畑 83 | 福工大城東 108 | 29 | 1Q | 10 | 嘉 穂 東 43 | 九産大付九産 72 | 18 | 1Q | 18 | 誠 修 68 |
| | 14 | 2Q | 15 | | | 23 | 2Q | 20 | | | 30 | 2Q | 8 | | | 16 | 2Q | 18 | |
| | 23 | 3Q | 17 | | | 15 | 3Q | 11 | | | 21 | 3Q | 12 | | | 24 | 3Q | 18 | |
| | 15 | 4Q | 8 | | | 24 | 4Q | 23 | | | 28 | 4Q | 13 | | | 14 | 4Q | 14 | |
| | 延長 | | | 延長 | | | 延長 | | | 延長 | | | 延長 | | | 延長 | | | |
| 春 日 83 | 22 | 1Q | 11 | 直 方 45 | 宗 像 108 | 19 | 1Q | 15 | 若 松 42 | 八 幡 南 60 | 12 | 1Q | 10 | 福 翔 55 | 筑紫女学園 85 | 22 | 1Q | 22 | 久留米学園 66 |
| | 29 | 2Q | 4 | | | 38 | 2Q | 6 | | | 17 | 2Q | 15 | | | 16 | 2Q | 16 | |
| | 17 | 3Q | 12 | | | 28 | 3Q | 9 | | | 17 | 3Q | 9 | | | 26 | 3Q | 8 | |
| | 15 | 4Q | 18 | | | 23 | 4Q | 12 | | | 14 | 4Q | 21 | | | 21 | 4Q | 20 | |
| | 延長 | | | 延長 | | | 延長 | | | 延長 | | | 延長 | | | 延長 | | | |

2回戦

| | | | | | | | | | | | | | | | | | | | |
|--------------|----|----|----|-----------|------------|----|----|----|-------------|-------------|----|----|----|-------------|-------------|----|----|----|-------------|
| ありあけ新世 84 | 19 | 1Q | 14 | 戸 畑 59 | 北 筑 60 | 18 | 1Q | 10 | 嘉 穂 穂 46 | 八 女 66 | 17 | 1Q | 14 | 三萩野女子 57 | 福工大城東 79 | 17 | 1Q | 27 | 九産大九産 73 |
| | 20 | 2Q | 17 | | | 15 | 2Q | 9 | | | 21 | 2Q | 10 | | | 12 | 2Q | 18 | |
| | 24 | 3Q | 7 | | | 14 | 3Q | 19 | | | 14 | 3Q | 17 | | | 29 | 3Q | 14 | |
| | 21 | 4Q | 21 | | | 13 | 4Q | 8 | | | 14 | 4Q | 16 | | | 21 | 4Q | 14 | |
| | 延長 | | | 延長 | | | 延長 | | | 延長 | | | 延長 | | | 延長 | | | |
| 宗 像 72 | 22 | 1Q | 19 | 春 日 65 | 折尾愛真 82 | 16 | 1Q | 7 | 明 善 56 | 近大附福岡 66 | 15 | 1Q | 8 | 北九州市立 44 | 筑紫女学園 69 | 14 | 1Q | 11 | 八 幡 南 46 |
| | 14 | 2Q | 19 | | | 23 | 2Q | 10 | | | 20 | 2Q | 5 | | | 23 | 2Q | 10 | |
| | 15 | 3Q | 9 | | | 20 | 3Q | 19 | | | 19 | 3Q | 10 | | | 14 | 3Q | 16 | |
| | 21 | 4Q | 18 | | | 23 | 4Q | 20 | | | 12 | 4Q | 21 | | | 18 | 4Q | 9 | |
| | 延長 | | | 延長 | | | 延長 | | | 延長 | | | 延長 | | | 延長 | | | |

3回戦

| | | | | | | | | | | | | | | | | | | | |
|----------------|----|----|----|--------------|---------------|----|----|----|------------|-------------|----|----|----|-------------|--------------|----|----|----|-------------|
| 精 華 女 子 109 | 25 | 1Q | 8 | ありあけ新世 35 | 福 岡 中 央 71 | 17 | 1Q | 8 | 北 筑 46 | 東筑紫学園 94 | 32 | 1Q | 9 | 八 女 52 | 東海大福岡 63 | 12 | 1Q | 22 | 福工大城東 60 |
| | 23 | 2Q | 12 | | | 12 | 2Q | 16 | | | 22 | 2Q | 11 | | | 23 | 2Q | 13 | |
| | 27 | 3Q | 4 | | | 24 | 3Q | 10 | | | 29 | 3Q | 11 | | | 14 | 3Q | 14 | |
| | 34 | 4Q | 11 | | | 18 | 4Q | 12 | | | 11 | 4Q | 21 | | | 14 | 4Q | 11 | |
| | 延長 | | | 延長 | | | 延長 | | | 延長 | | | 延長 | | | 延長 | | | |
| 福大若葉 95 | 31 | 1Q | 11 | 宗 像 53 | 西日本短大附 76 | 24 | 1Q | 18 | 折尾愛真 54 | 柳 川 89 | 21 | 1Q | 20 | 近大附福岡 78 | 中村学園女子 83 | 26 | 1Q | 8 | 筑紫女学園 54 |
| | 14 | 2Q | 14 | | | 17 | 2Q | 9 | | | 24 | 2Q | 14 | | | 25 | 2Q | 12 | |
| | 18 | 3Q | 17 | | | 25 | 3Q | 12 | | | 21 | 3Q | 10 | | | 16 | 3Q | 13 | |
| | 32 | 4Q | 11 | | | 10 | 4Q | 15 | | | 23 | 4Q | 34 | | | 16 | 4Q | 21 | |
| | 延長 | | | 延長 | | | 延長 | | | 延長 | | | 延長 | | | 延長 | | | |

4回戦

| | | | | | | | | | | | | | | | | | | | |
|---------------|----|----|----|---------------|-------------|----|----|----|-------------|------------|----|----|----|--------------|--------------|----|----|----|-----------|
| 精 華 女 子 94 | 25 | 1Q | 13 | 福 岡 中 央 53 | 東海大福岡 73 | 23 | 1Q | 20 | 東筑紫学園 66 | 福大若葉 77 | 20 | 1Q | 11 | 西日本短大附 54 | 中村学園女子 86 | 24 | 1Q | 14 | 柳 川 60 |
| | 23 | 2Q | 9 | | | 21 | 2Q | 19 | | | 13 | 2Q | 17 | | | 21 | 2Q | 11 | |
| | 24 | 3Q | 15 | | | 17 | 3Q | 15 | | | 20 | 3Q | 12 | | | 16 | 3Q | 23 | |
| | 22 | 4Q | 16 | | | 12 | 4Q | 12 | | | 24 | 4Q | 14 | | | 25 | 4Q | 12 | |
| | 延長 | | | 延長 | | | 延長 | | | 延長 | | | 延長 | | | 延長 | | | |

決勝リーグ(1位~4位)

| | | | | | | | | | | | | | | | | | | | |
|---------------|----|----|----|---------------|--------------|----|----|----|--------------|---------------|----|----|----|--------------|------------|----|----|----|-------------|
| 精 華 女 子 50 | 4 | 1Q | 7 | 東海大福岡 45 | 福大若葉 87 | 22 | 1Q | 11 | 中村学園女子 58 | 精 華 女 子 65 | 17 | 1Q | 12 | 中村学園女子 55 | 福大若葉 67 | 21 | 1Q | 9 | 東海大福岡 57 |
| | 17 | 2Q | 8 | | | 22 | 2Q | 12 | | | 13 | 2Q | 12 | | | 15 | 2Q | 9 | |
| | 8 | 3Q | 20 | | | 21 | 3Q | 15 | | | 14 | 3Q | 13 | | | 13 | 3Q | 24 | |
| | 21 | 4Q | 10 | | | 22 | 4Q | 20 | | | 21 | 4Q | 18 | | | 18 | 4Q | 15 | |
| | 延長 | | | 延長 | | | 延長 | | | 延長 | | | 延長 | | | 延長 | | | |
| 福大若葉 80 | 20 | 1Q | 17 | 精 華 女 子 68 | 中村学園女子 78 | 11 | 1Q | 18 | 東海大福岡 75 | 0 | | 1Q | | 0 | 0 | | 1Q | | 0 |
| | 19 | 2Q | 16 | | | 24 | 2Q | 17 | | | | 2Q | | | | | 2Q | | |
| | 25 | 3Q | 18 | | | 14 | 3Q | 19 | | | | 3Q | | | | | 3Q | | |
| | 16 | 4Q | 17 | | | 18 | 4Q | 13 | | | | 4Q | | | | | 4Q | | |
| | 延長 | | | 延長 | 8 | 11 | 延長 | 8 | | 延長 | | | 延長 | | | 延長 | | | |

成績

| | | | | | | | |
|----|----------|-----|------|-----|--------|-----|---------|
| 優勝 | 福岡大学附属若葉 | 準優勝 | 精華女子 | 第三位 | 中村学園女子 | 第四位 | 東海大付属福岡 |
|----|----------|-----|------|-----|--------|-----|---------|