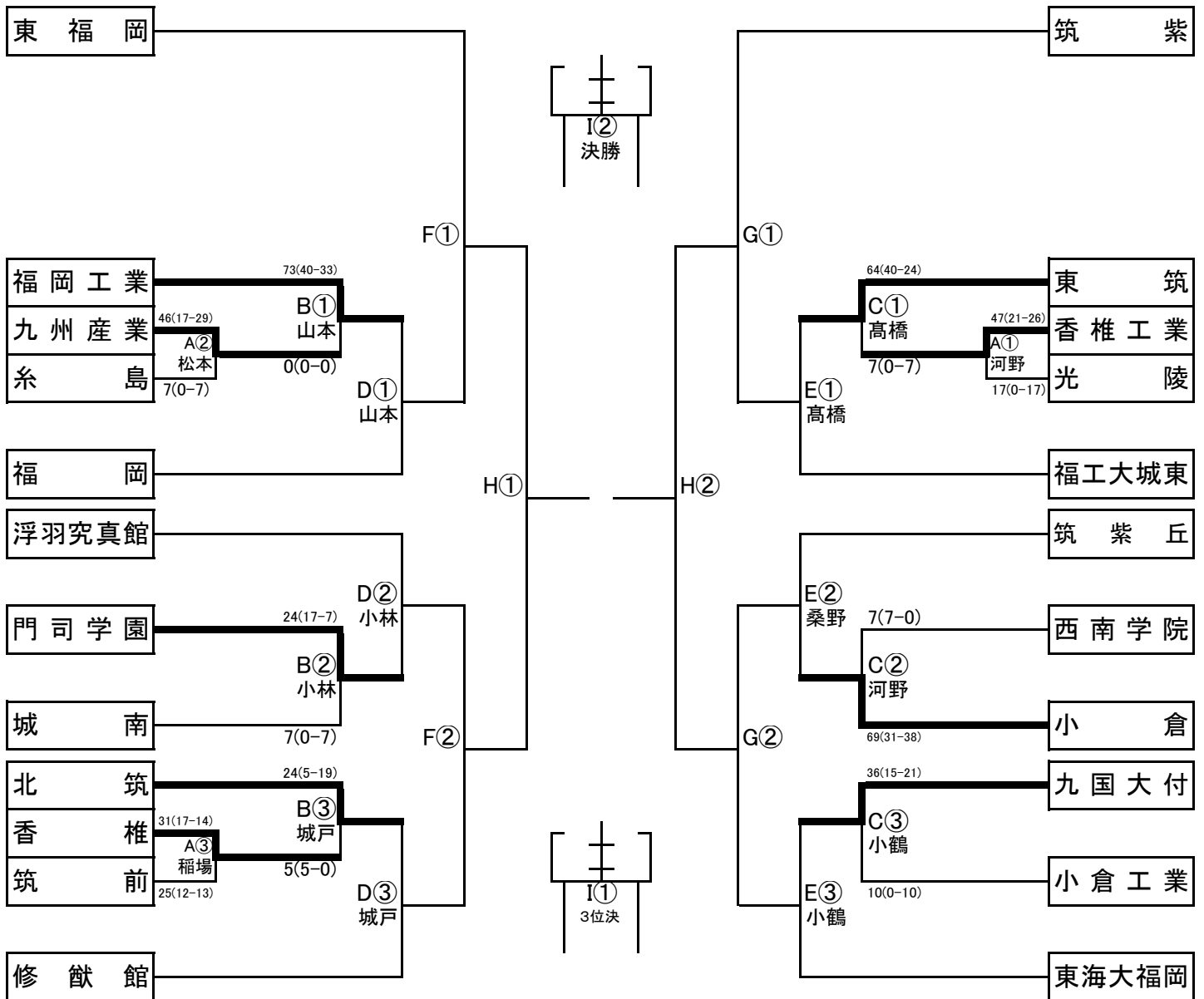


令和2年度福岡県高等学校ラグビーフットボール新人大会
兼第43回全九州高等学校ラグビーフットボール新人大会福岡県予選大会



| | | | | |
|----|------------|-------------|-----------|-------------|
| 期日 | A 12月20日 | B 1月10日 | C 1月10日 | D 1月17日 |
| 会場 | A 各学校 | B 各学校 | C 各学校 | D グローバルアリーナ |
| 期日 | E 1月17日 | F 1月24日 | G 1月24日 | |
| 会場 | E 鞆ヶ谷陸上競技場 | F グローバルアリーナ | G 春日公園球技場 | |
| 時間 | ① 11:00 | ② 12:25 | ③ 13:50 | |

※緊急事態宣言により
無観客にて実施することとなりました。
新型コロナウイルス感染症拡大防止対策の為
保護者の方・一般の方の観戦はできません。

| | | | | |
|----|--------------|---------|-----------|---------|
| 期日 | H 1月31日 | ① 11:00 | I 2月7日 | ① 11:00 |
| 会場 | H ベスト電器スタジアム | ② 12:30 | I 春日公園球技場 | ② 12:30 |

優勝、準優勝の2チームは令和3年2月19日より沖縄県で開催される第43回全九州高等学校ラグビーフットボール新人大会に出場権を得るものとする。