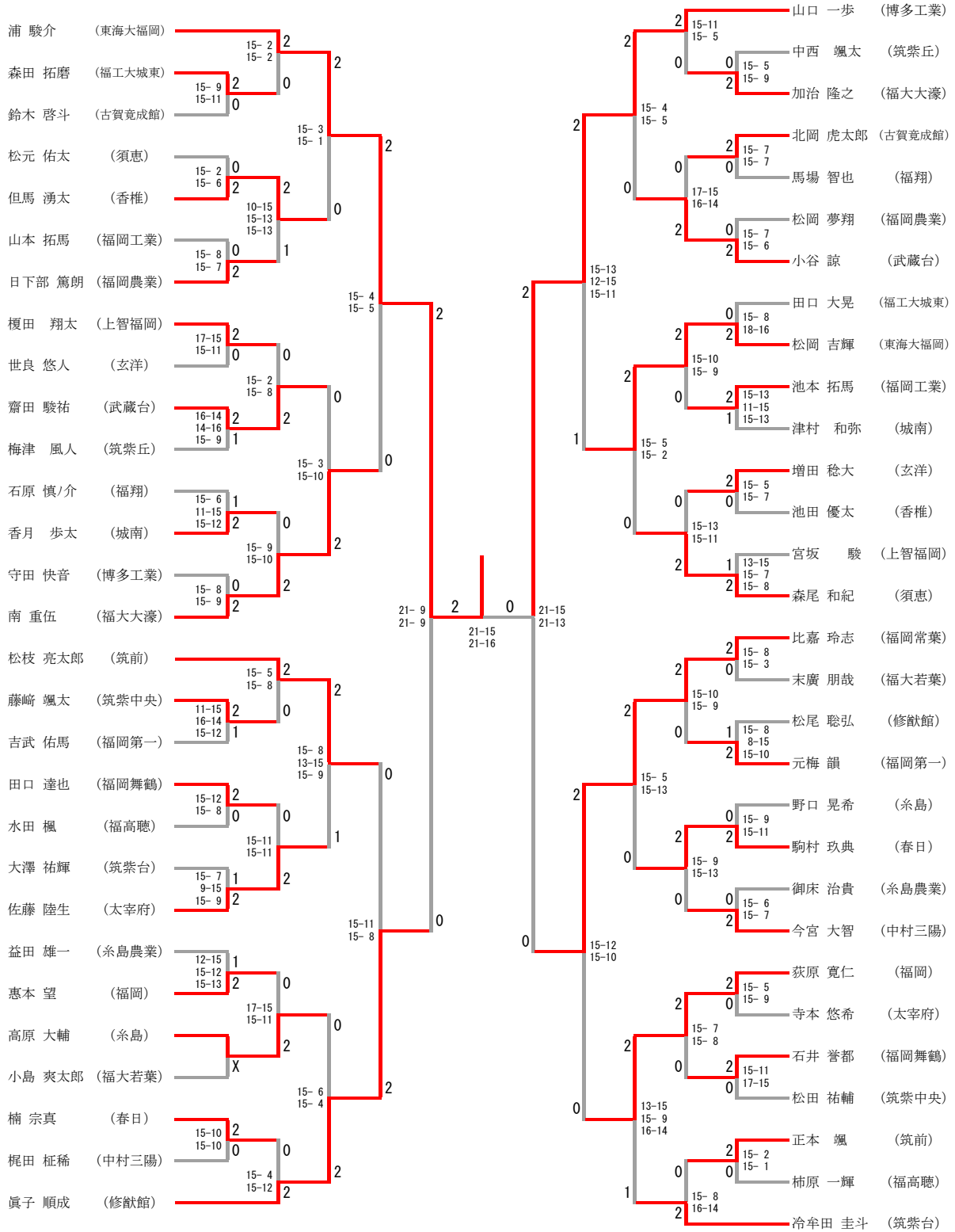
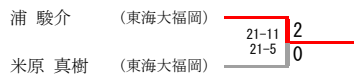


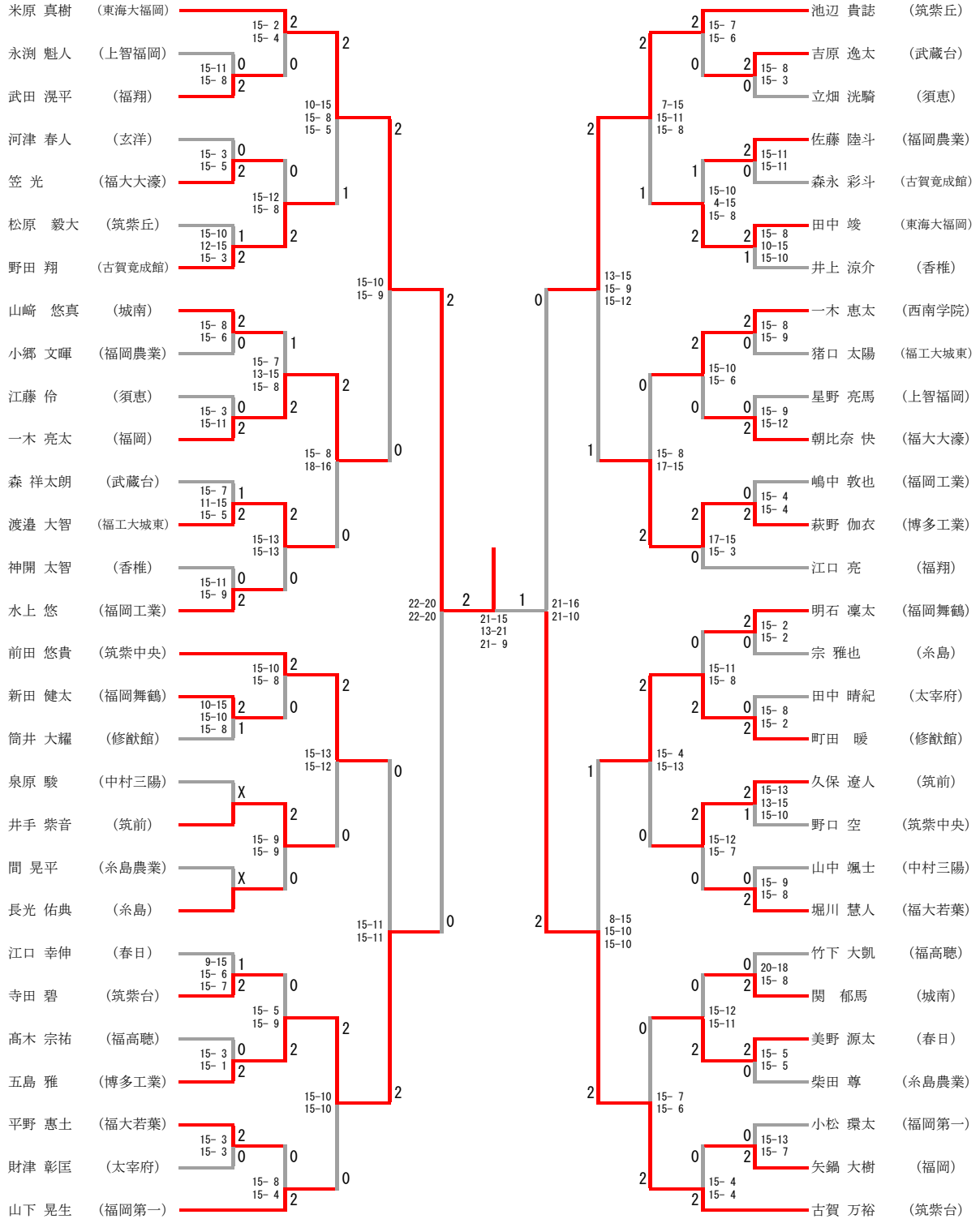
男子シングルス (1/2)



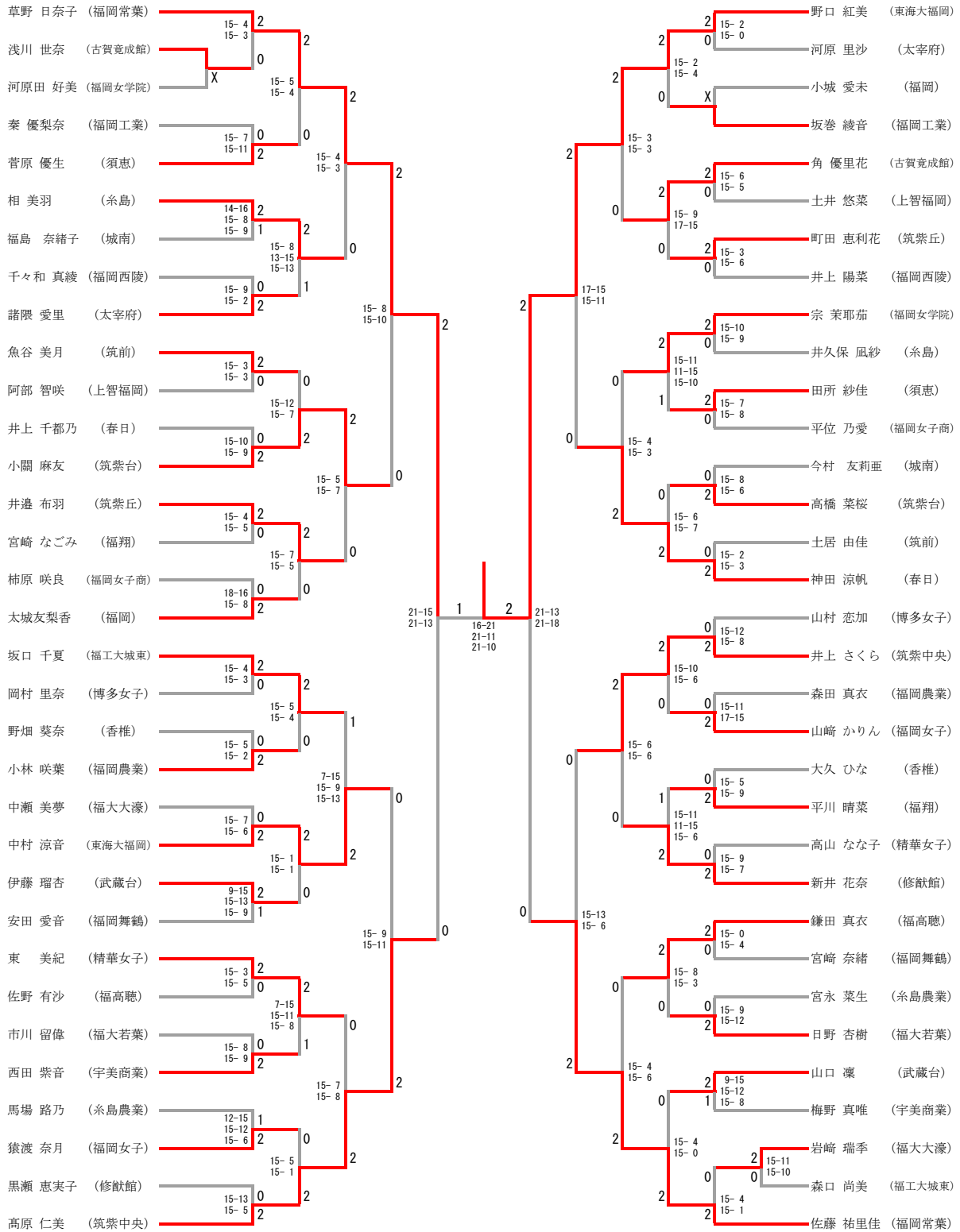
決勝



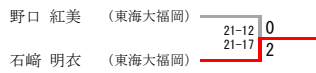
男子シングルス (2/2)



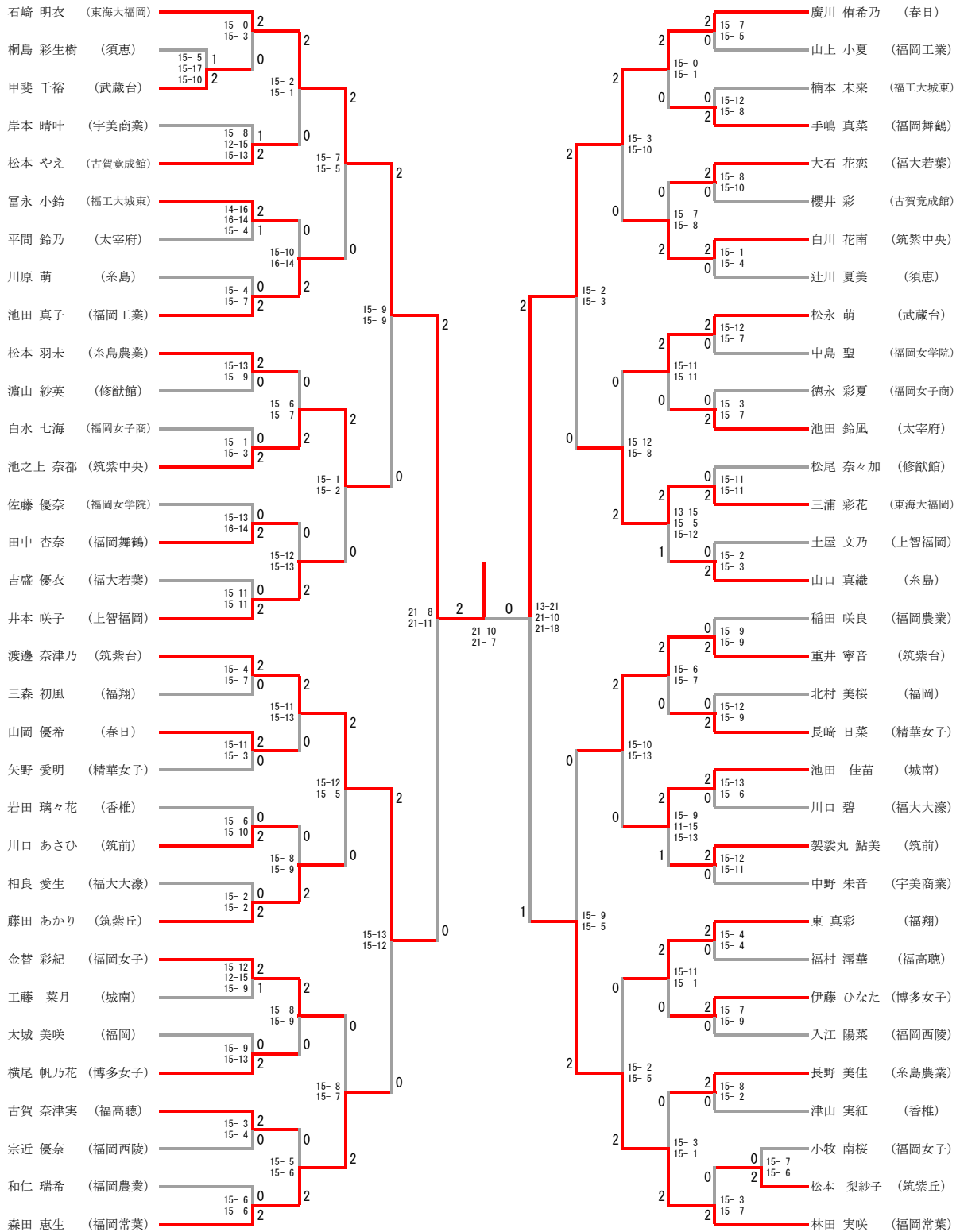
女子シングルス (1/2)



決勝



女子シングルス (2/2)



男子シングルス順位戦（3位まで県大会出場）

順位戦なし

女子シングルス順位戦（7位まで県大会出場）

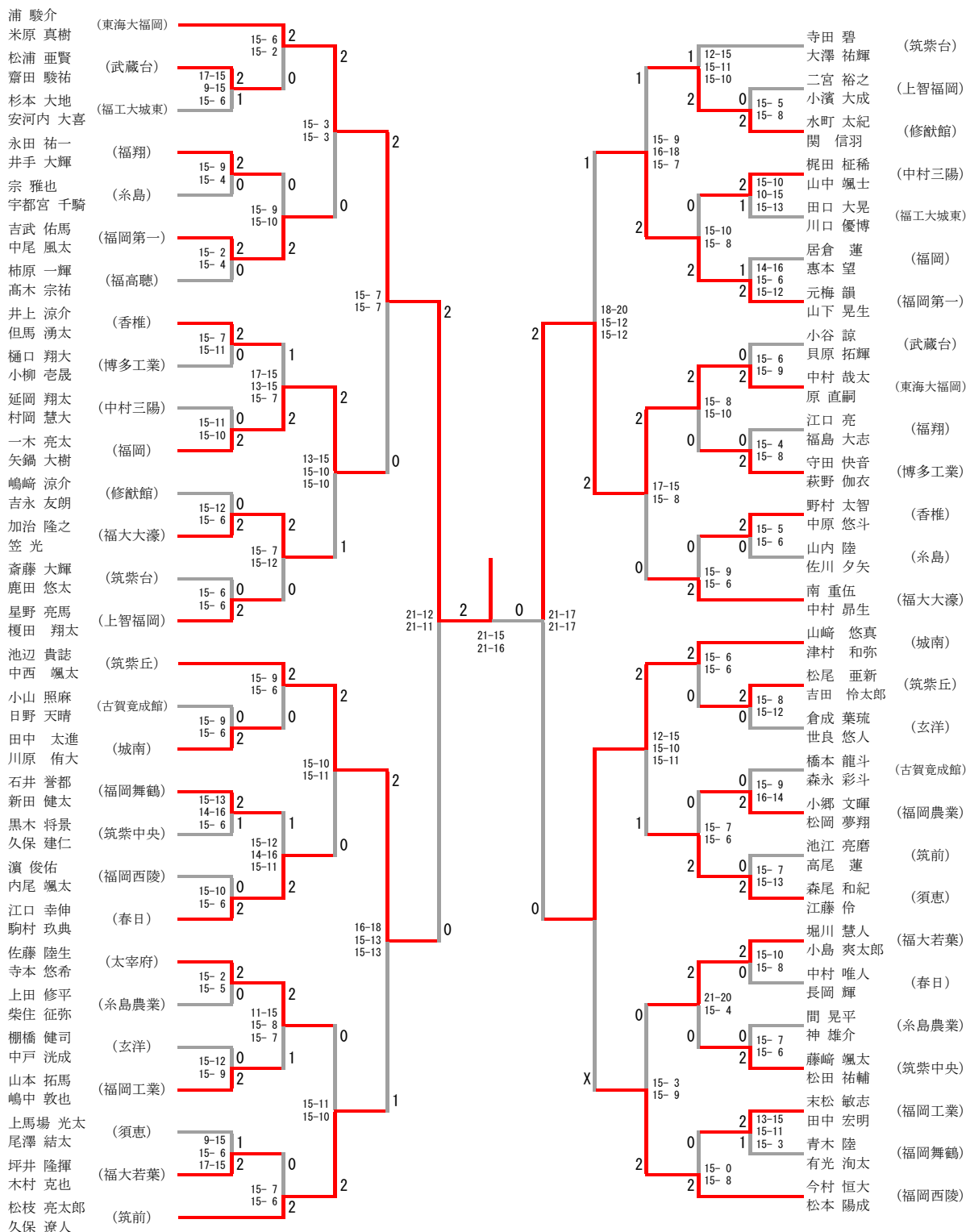
佐藤 祐里佳（福岡常葉） 25-11 1
渡邊 奈津乃（筑紫台） 0

林田 実咲（福岡常葉） 25-21 1
高原 仁美（筑紫中央） 0

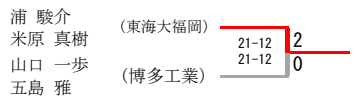
7位決定戦

渡邊 奈津乃（筑紫台） 25-23 0
高原 仁美（筑紫中央） 1

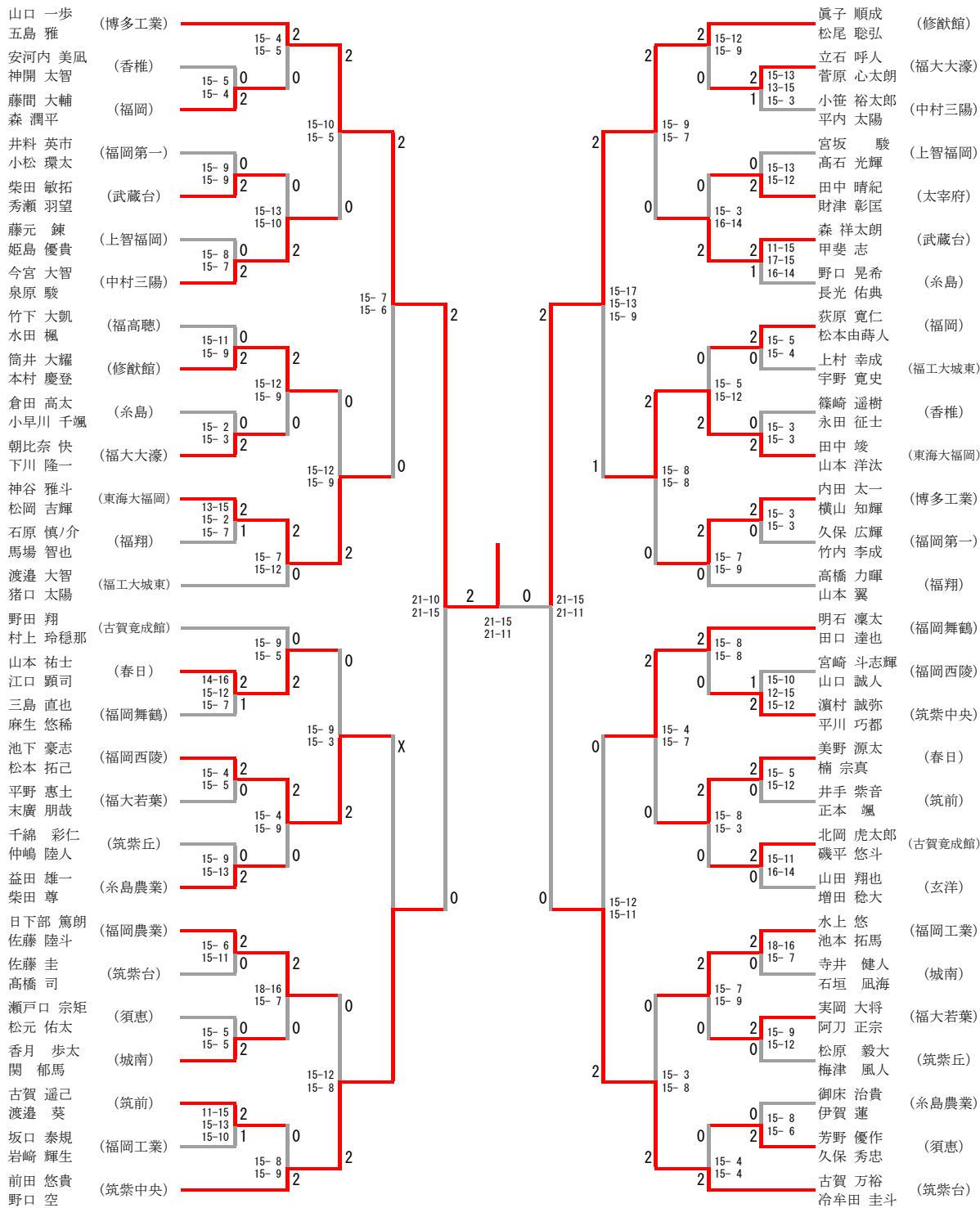
男子ダブルス (1/2)



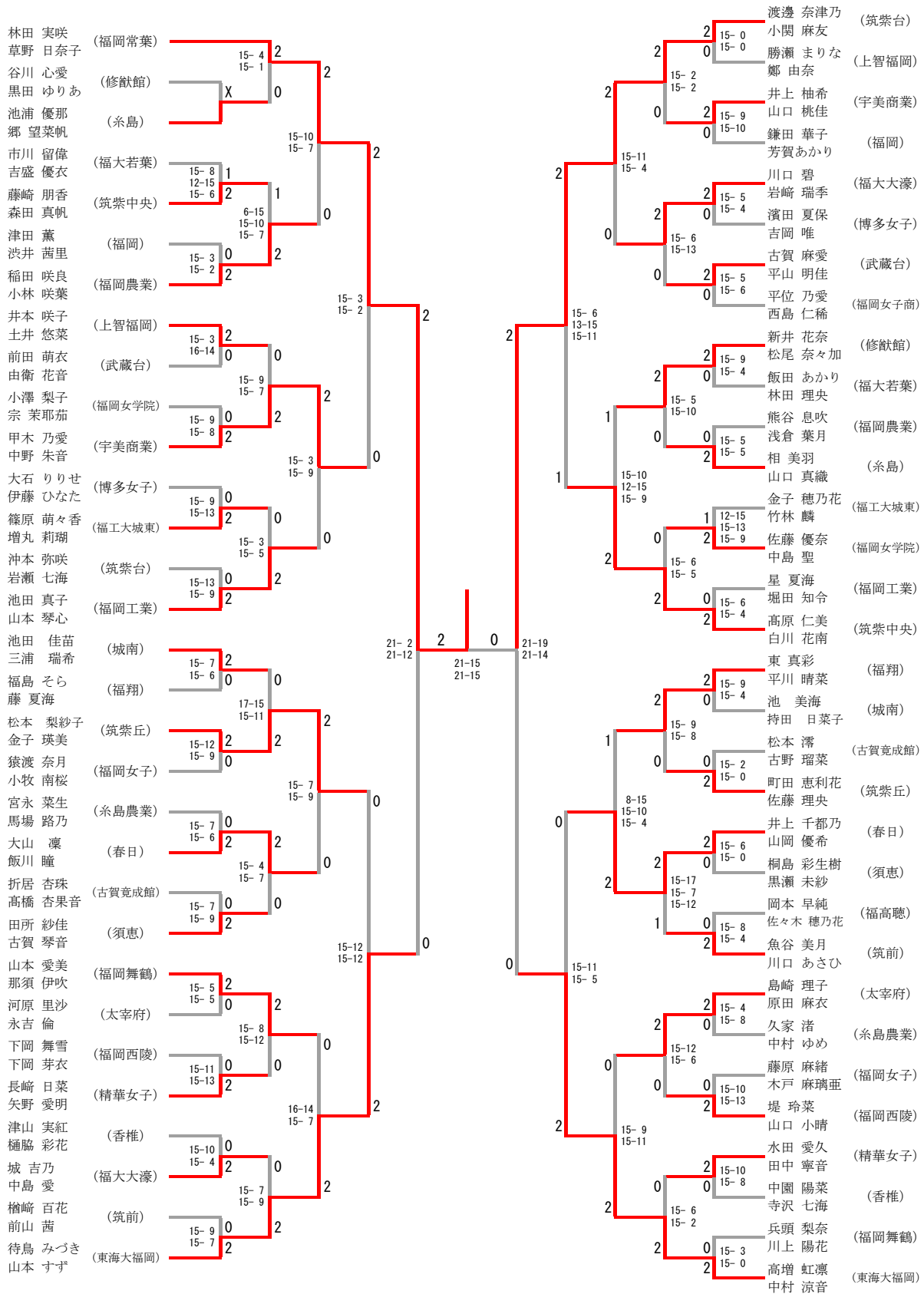
決勝



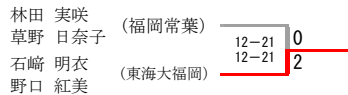
男子ダブルス (2/2)



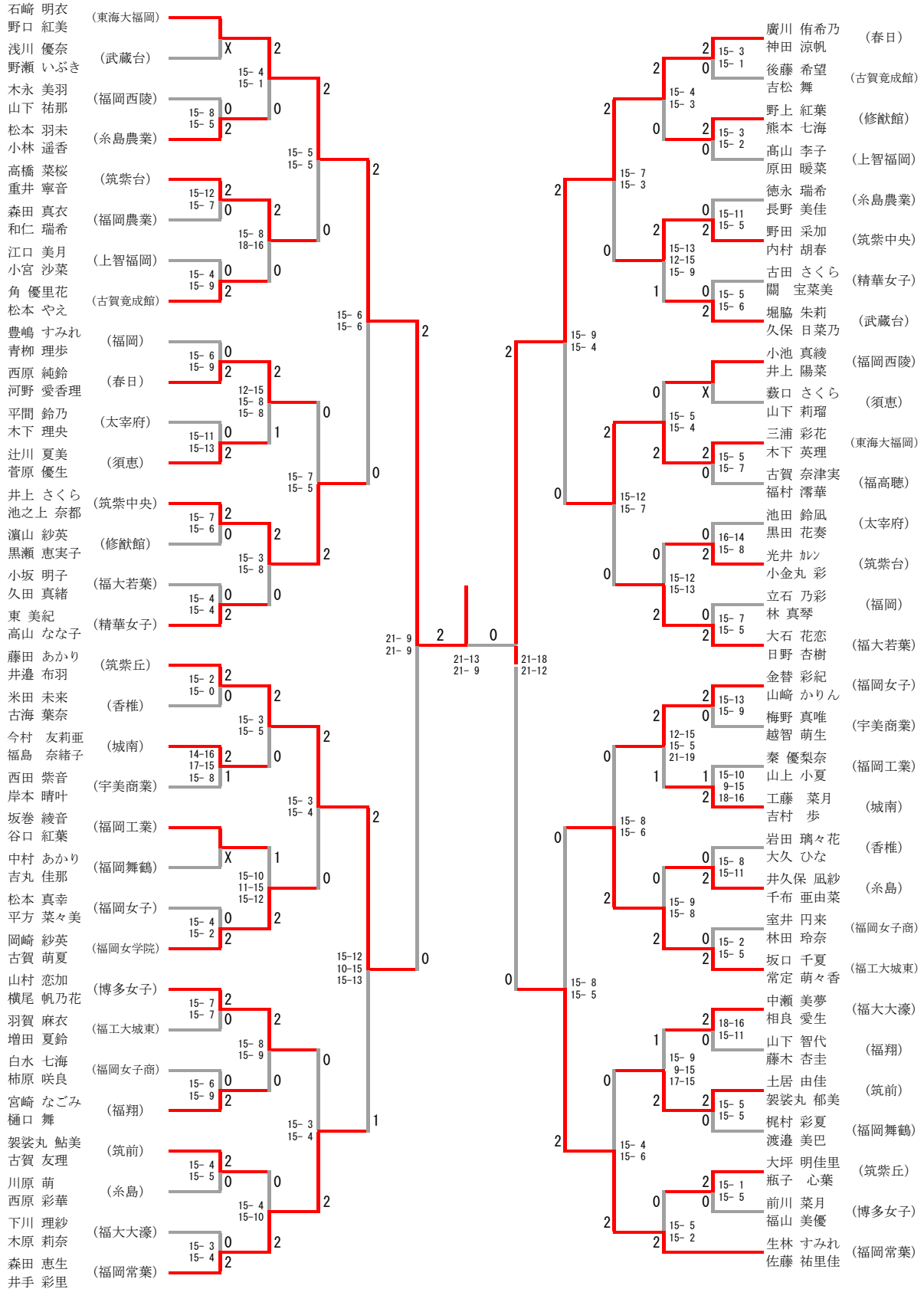
女子ダブルス (1/2)



決勝



女子ダブルス (2/2)



男子ダブルス順位戦（5位まで県大会出場）

池辺 貴誌 中西 颯太 古賀 万裕 冷牟田 圭斗	(筑紫丘)		0 1	25-23	1	25-21	0 0	1	25-17	山崎 悠真 津村 和弥 前田 悠貴 野口 空	(城南) (筑紫中央)
-----------------------------------	-------	--	-----	-------	---	-------	-----	---	-------	---------------------------------	--------------------

女子ダブルス順位戦（6位まで県大会出場）

待鳥 みづき 山本 すず	(東海大福岡)		1	30-29	0						
藤田 あかり 井邊 布羽	(筑紫丘)		0								
生林 すみれ 佐藤 祐里佳	(福岡常葉)		0	25-22	1						
高増 虹凜 中村 涼音	(東海大福岡)		1								