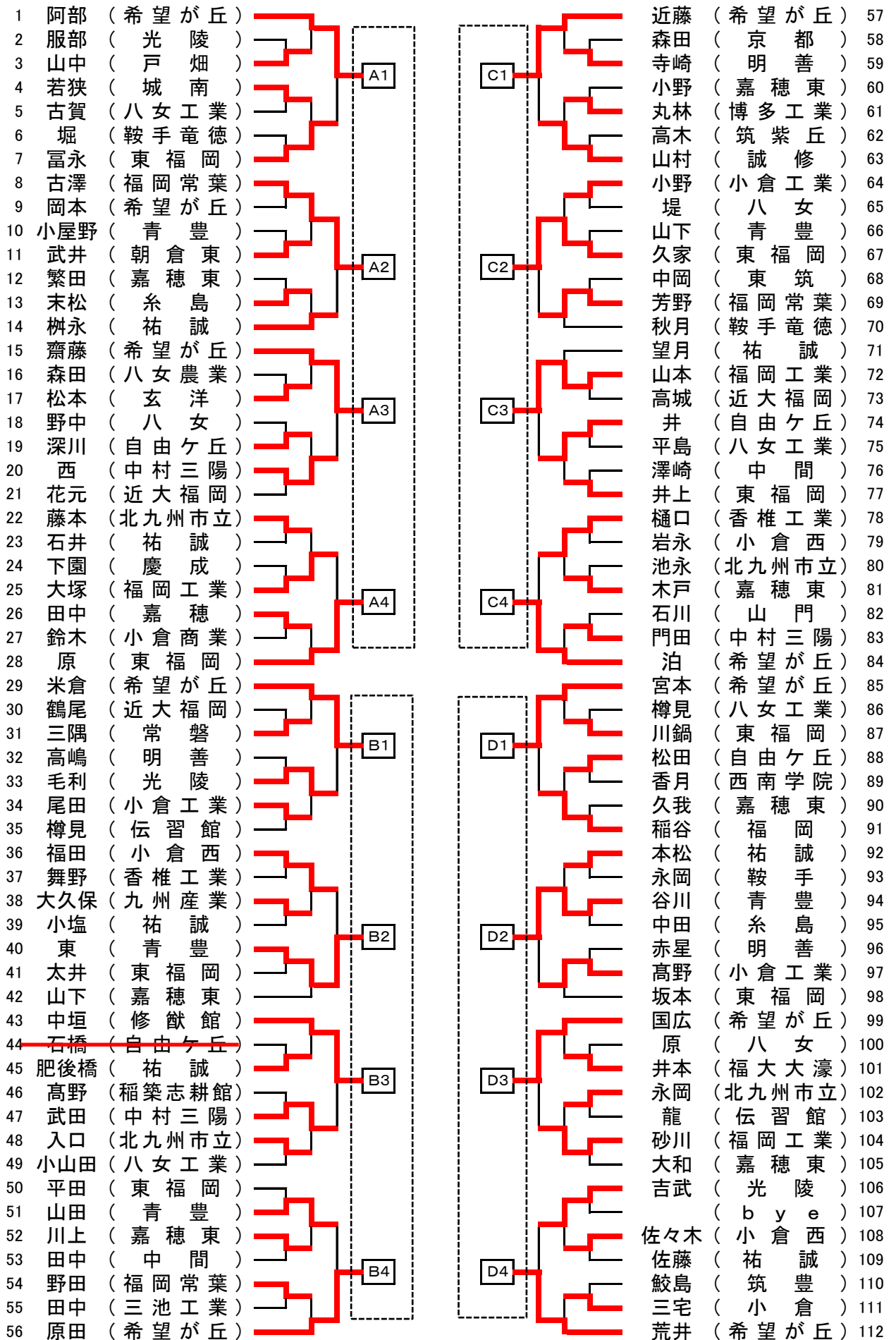


男子シングルス

中間市体育文化センター



男子シングルス（リーグ戦）

A1 A2 A3 A4

Aパート	阿部 悠人	古澤 泰光	齋藤 大耀	原 弘充	勝敗	順位
A1 阿部 悠人 (希望が丘 高校)	***	3 $\frac{11}{11} - \frac{6}{9}$ 0	3 $\frac{12}{11} - \frac{10}{3}$ 1	3 $\frac{11}{7} - \frac{4}{11}$ 1	3 - 0	1
A2 古澤 泰光 (福岡常葉 高校)	0 - 3	***	0 $\frac{7}{10} - \frac{11}{9}$ 3	0 $\frac{7}{8} - \frac{11}{11}$ 3	0 - 3	4
A3 齋藤 大耀 (希望が丘 高校)	1 - 3	3 - 0	***	3 $\frac{9}{11} - \frac{4}{5}$ 2	2 - 1	2
A4 原 弘充 (東福岡 高校)	1 - 3	3 - 0	2 - 3	***	1 - 2	3

B1 B2 B3 B4

Bパート	米倉 勝	東 由貴	中垣 渉	原田 春輝	勝敗	順位
B1 米倉 勝 (希望が丘 高校)	***	3 $\frac{11}{11} - \frac{1}{8}$ 0	3 $\frac{11}{11} - \frac{5}{5}$ 0	0 $\frac{9}{7} - \frac{11}{5}$ 3	2 - 1	2
B2 東 由貴 (青豊 高校)	0 - 3	***	0 $\frac{8}{5} - \frac{11}{3}$ 3	1 $\frac{2}{11} - \frac{7}{3}$ 3	0 - 3	4
B3 中垣 渉 (修猷館 高校)	0 - 3	3 - 0	***	0 $\frac{1}{11} - \frac{11}{4}$ 3	1 - 2	3
B4 原田 春輝 (希望が丘 高校)	3 - 0	3 - 1	3 - 0	***	3 - 0	1

C1 C2 C3 C4

Cパート	近藤 亮汰	久家 稜馬	山本 凌也	泊 航太	勝敗	順位
C1 近藤 亮汰 (希望が丘 高校)	***	3 $\frac{7}{14} - \frac{11}{7}$ 1	3 $\frac{11}{11} - \frac{4}{8}$ 0	0 $\frac{10}{8} - \frac{12}{11}$ 3	2 - 1	2
C2 久家 稜馬 (東福岡 高校)	1 - 3	***	3 $\frac{11}{11} - \frac{5}{8}$ 0	1 $\frac{8}{11} - \frac{11}{7}$ 3	1 - 2	3
C3 山本 凌也 (福岡工業 高校)	0 - 3	0 - 3	***	0 $\frac{5}{4} - \frac{11}{3}$ 3	0 - 3	4
C4 泊 航太 (希望が丘 高校)	3 - 0	3 - 1	3 - 0	***	3 - 0	1

D1 D2 D3 D4

Dパート	宮本 大輝	谷川 剣心	国広 駿介	荒井 和也	勝敗	順位
D1 宮本 大輝 (希望が丘 高校)	***	3 $\frac{11}{11} - \frac{8}{6}$ 0	3 $\frac{11}{11} - \frac{9}{8}$ 0	2 $\frac{7}{12} - \frac{11}{5}$ 3	2 - 1	2
D2 谷川 剣心 (青豊 高校)	0 - 3	***	2 $\frac{4}{11} - \frac{11}{9}$ 3	0 $\frac{1}{5} - \frac{11}{4}$ 3	0 - 3	4
D3 国広 駿介 (希望が丘 高校)	0 - 3	3 - 2	***	2 $\frac{11}{8} - \frac{9}{11}$ 3	1 - 2	3
D4 荒井 和也 (希望が丘 高校)	3 - 2	3 - 0	3 - 2	***	3 - 0	1

順位決定戦

A1 B1 C1 D1

順位決定戦（1位～4位）		阿部 悠人	原田 春輝	泊 航太	荒井 和也	勝敗	順位
A1	阿部 悠人 (希望が丘 高校)	***	11 - 5 11 - 8 10 - 12 12 - 10	17 - 19 11 - 5 6 - 11 11 - 5 11 - 6	11 - 8 11 - 9 14 - 12	3 - 0	1
B1	原田 春輝 (希望が丘 高校)	1 - 3	***	10 - 12 3 - 11 10 - 12	10 - 12 4 - 11 11 - 9 18 - 20	0 - 3	4
C1	泊 航太 (希望が丘 高校)	2 - 3	3 - 0	***	11 - 13 12 - 10 8 - 11 11 - 8 11 - 7	2 - 1	2
D1	荒井 和也 (希望が丘 高校)	0 - 3	3 - 1	2 - 3	***	1 - 2	3

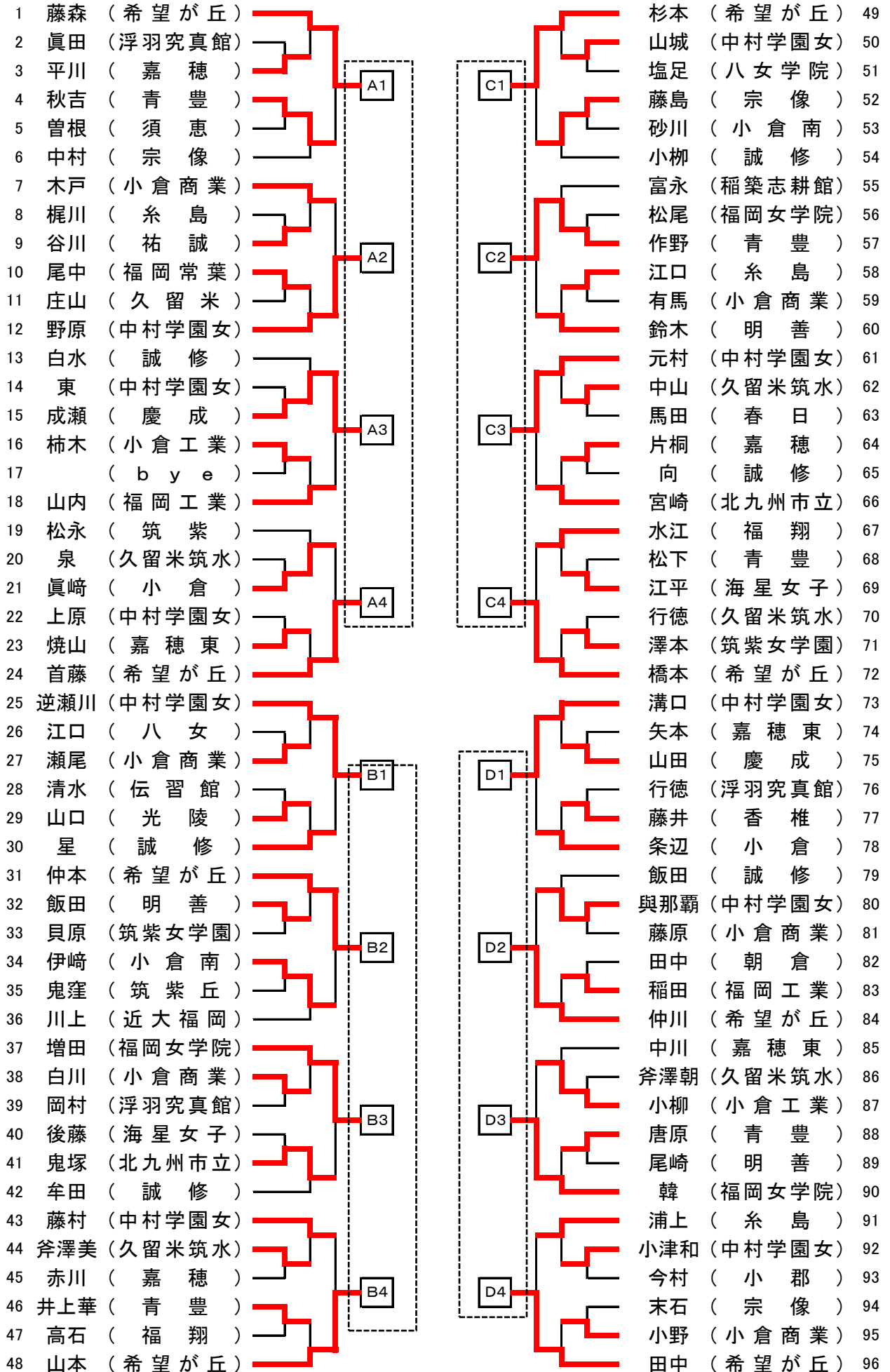
A2 B2 C2 D2

順位決定戦（5位～8位）		齋藤 大耀	米倉 勝	近藤 亮汰	宮本 大輝	勝敗	順位
A2	齋藤 大耀 (希望が丘 高校)	***	11 - 7 5 - 11 12 - 10 4 - 11 8 - 11	11 - 7 7 - 11 13 - 11 6 - 11 11 - 9	5 - 11 11 - 9 11 - 5 9 - 11 9 - 11	1 - 2	7
B2	米倉 勝 (米倉 勝 高校)	3 - 2	***	7 - 11 10 - 12 12 - 14	4 - 11 11 - 8 11 - 8 7 - 11 11 - 13	1 - 2	8
C2	近藤 亮汰 (希望が丘 高校)	2 - 3	3 - 0	***	2 - 11 11 - 7 11 - 7 8 - 11 7 - 11	1 - 2	6
D2	宮本 大輝 (希望が丘 高校)	3 - 2	3 - 2	3 - 2	***	3 - 0	5

※ 1位～5位まで全国・九州大会の福岡県代表。

1位	阿部 悠人	希望が丘	高等学校
2位	泊 航太	希望が丘	高等学校
3位	荒井 和也	希望が丘	高等学校
4位	原田 春輝	希望が丘	高等学校
5位	宮本 大輝	希望が丘	高等学校

女子シングルス



女子シングルス（リーグ戦）

A1 A2 A3 A4

Aパート		藤森 友菜	野原 梨沙	成瀬 輝帆	首藤 美咲	勝敗	順位
A1	藤森 友菜 (希望が丘 高校)	***	3 $\frac{12}{11} - \frac{10}{13} 0$	3 $\frac{11}{11} - \frac{5}{7} 0$	3 $\frac{11}{11} - \frac{7}{5} 0$	3-0	1
A2	野原 梨沙 (中村学園女子 高校)	0-3	***	1 $\frac{8}{11} - \frac{11}{7} 3$	0 $\frac{9}{7} - \frac{11}{4} 3$	0-3	4
A3	成瀬 輝帆 (慶成 高校)	0-3	3-1	***	0 $\frac{6}{4} - \frac{11}{6} 3$	1-2	3
A4	首藤 美咲 (希望が丘 高校)	0-3	3-0	3-0	***	2-1	2

B1 B2 B3 B4

Bパート		逆瀬川えみ	仲本 七虹	増田 千鶴	山本 千歳	勝敗	順位
B1	逆瀬川えみ (中村学園女子 高校)	***	1 $\frac{8}{4} - \frac{11}{19} 3$	3 $\frac{11}{11} - \frac{6}{12} 1$	1 $\frac{11}{7} - \frac{8}{9} 3$	1-2	3
B2	仲本 七虹 (希望が丘 高校)	3-1	***	3 $\frac{11}{11} - \frac{7}{2} 0$	3 $\frac{11}{3} - \frac{9}{11} 2$	3-0	1
B3	増田 千鶴 (福岡女学院 高校)	1-3	0-3	***	0 $\frac{11}{5} - \frac{11}{9} 3$	0-3	4
B4	山本 千歳 (希望が丘 高校)	3-1	2-3	3-0	***	2-1	2

C1 C2 C3 C4

Cパート		杉本 果緒	作野 由佳	元村 春花	橋本 朔来	勝敗	順位
C1	杉本 果緒 (希望が丘 高校)	***	3 $\frac{11}{11} - \frac{6}{6} 0$	3 $\frac{11}{9} - \frac{4}{11} 1$	0 $\frac{10}{9} - \frac{12}{7} 3$	2-1	2
C2	作野 由佳 (青豊 高校)	0-3	***	1 $\frac{6}{11} - \frac{11}{4} 3$	1 $\frac{11}{2} - \frac{9}{9} 3$	0-3	4
C3	元村 春花 (中村学園女子 高校)	1-3	3-1	***	1 $\frac{8}{5} - \frac{11}{2} 3$	1-2	3
C4	橋本 朔来 (希望が丘 高校)	3-0	3-1	3-1	***	3-0	1

D1 D2 D3 D4

Dパート		溝口 ほのか	仲川 詩乃	韓 美佳	田中 木葉	勝敗	順位
D1	溝口 ほのか (中村学園女子 高校)	***	0 $\frac{5}{9} - \frac{11}{9} 3$	1 $\frac{11}{4} - \frac{4}{7} 3$	0 $\frac{7}{7} - \frac{11}{3} 3$	0-3	4
D2	仲川 詩乃 (希望が丘 高校)	3-0	***	2 $\frac{11}{10} - \frac{3}{8} 3$	0 $\frac{8}{6} - \frac{11}{9} 3$	1-2	3
D3	韓 美佳 (福岡女学院 高校)	3-1	3-2	***	1 $\frac{11}{3} - \frac{13}{3} 3$	2-1	2
D4	田中 木葉 (希望が丘 高校)	3-0	3-0	3-1	***	3-0	1

順位決定戦

	A1	B1	C1	D1	勝敗	順位
順位決定戦 (1位~4位)	藤森 友菜	仲本 七虹	橋本 朔来	田中 木葉		
A1 藤森 友菜 (希望が丘 高校)	***	3 11 - 3 11 - 6 7 - 11 11 - 4	1 3 11 - 5 11 - 7 9 - 11 11 - 4	1 3 3 - 11 6 - 11 11 - 9 11 - 8 11 - 8	2 3 - 0	1
B1 仲本 七虹 (希望が丘 高校)	1 - 3	***	3 13 - 15 11 - 7 8 - 11 11 - 6 11 - 8	2 2 3 - 11 11 - 7 14 - 12 6 - 11 4 - 11	3 1 - 2	3
C1 橋本 朔来 (希望が丘 高校)	1 - 3	2 - 3	***	0 3 - 11 5 - 11 8 - 11	3 0 - 3	4
D1 田中 木葉 (希望が丘 高校)	2 - 3	3 - 2	3 - 0	***	2 - 1	2

	A2	B2	C2	D2	勝敗	順位
順位決定戦 (5位~8位)	首藤 美咲	山本 千歳	杉本 果緒	韓 美佳		
A2 首藤 美咲 (希望が丘 高校)	***	0 4 - 11 14 - 16 7 - 11	3 3 11 - 2 11 - 8 11 - 8	0 1 1 - 11 11 - 7 6 - 11 10 - 12	3 1 - 2	7
B2 山本 千歳 (希望が丘 高校)	3 - 0	***	3 8 - 11 11 - 3 11 - 8 11 - 7	1 3 11 - 7 11 - 5 5 - 11 11 - 7	1 3 - 0	5
C2 杉本 果緒 (希望が丘 高校)	0 - 3	1 - 3	***	2 11 - 6 11 - 13 11 - 9 7 - 11 4 - 11	3 0 - 3	8
D2 韓 美佳 (福岡女学院 高校)	3 - 1	1 - 3	3 - 2	***	2 - 1	6

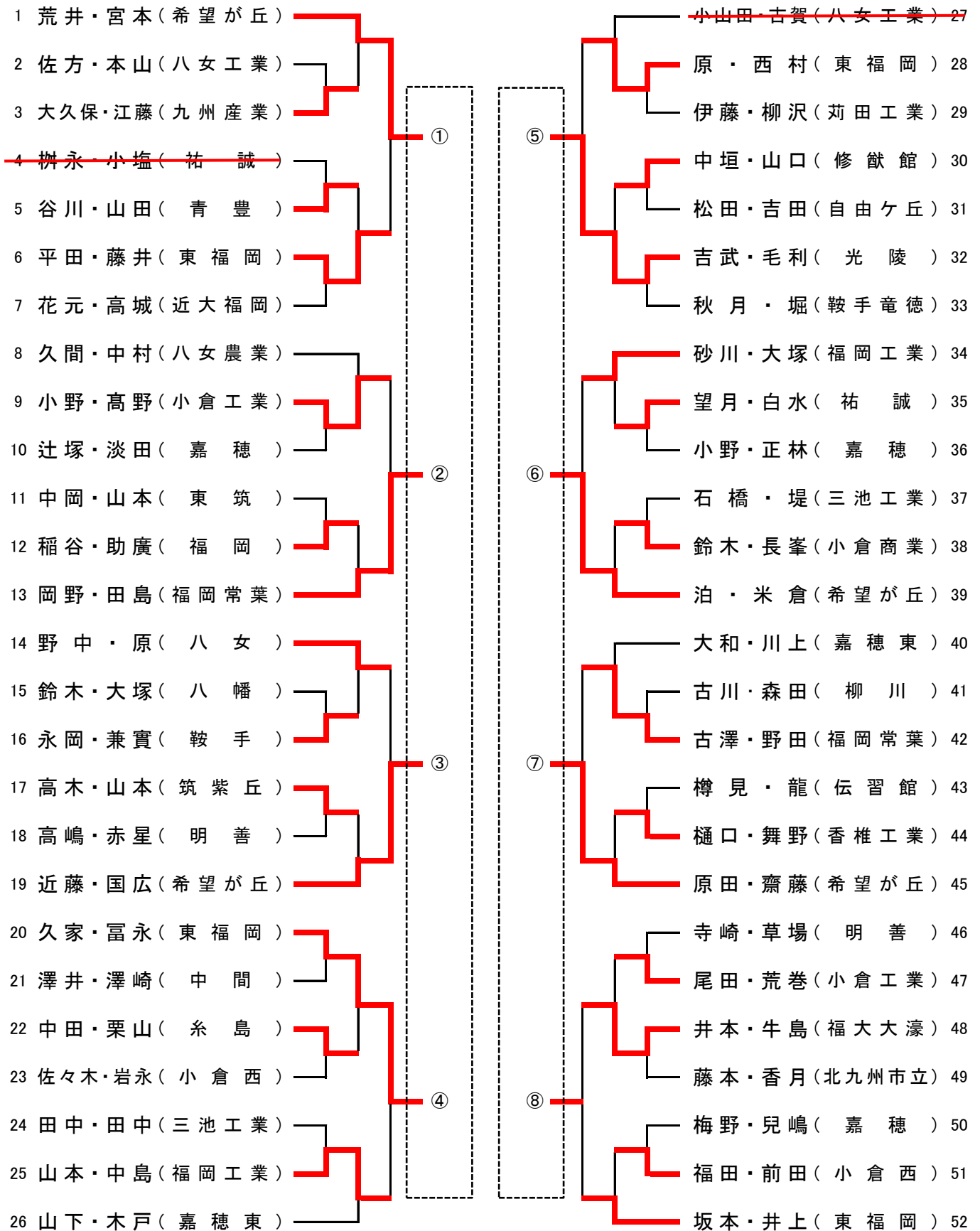
※ 1位~5位まで全国・九州大会の福岡県代表。

1位	藤森 友菜	希望が丘	高等学校
2位	田中 木葉	希望が丘	高等学校
3位	仲本 七虹	希望が丘	高等学校
4位	橋本 朔来	希望が丘	高等学校
5位	山本 千歳	希望が丘	高等学校

男子ダブルス

(Aパート)

(Bパート)



男子ダブルスリーグ戦

	①	②	③	④	勝敗	順位
Aパート	荒井 和也 組 宮本 大輝 組 (希望が丘)	岡野 拓斗 組 田島 亮祐 組 (福岡常葉)	近藤 亮汰 組 国広 駿介 組 (希望が丘)	久家 稜馬 組 富永 幸希 組 (東福岡)		
①	荒井 和也 組 宮本 大輝 組 (希望が丘)	* * *	3 11 - 5 11 - 5 0 11 - 4	3 11 - 9 11 - 8 0 12 - 10	3 11 - 8 12 - 10 0 11 - 4	3 : 0 1
②	岡野 拓斗 組 田島 亮祐 組 (福岡常葉)	0 - 3	* * *	1 10 - 12 11 - 5 3 8 - 11	2 7 - 11 9 - 11 3 11 - 9 7	0 : 3 4
③	近藤 亮汰 組 国広 駿介 組 (希望が丘)	0 - 3	3 - 1	* * *	3 8 - 11 12 - 10 2 11 - 9 11	2 : 1 2
④	久家 稜馬 組 富永 幸希 組 (東福岡)	0 - 3	3 - 2	2 - 3	* * *	1 : 2 3

	⑤	⑥	⑦	⑧	勝敗	順位
Bパート	吉武 綾央 組 毛利 晴道 組 (光陵)	泊 航大 組 米倉 勝 組 (希望が丘)	原田 春輝 組 齋藤 大耀 組 (希望が丘)	坂本 慶 組 井上 怜 組 (東福岡)		
⑤	吉武 綾央 組 毛利 晴道 組 (光陵)	* * *	0 8 - 11 5 - 11 3 4 - 11	0 5 - 11 4 - 11 3 4 - 11	0 6 - 11 6 - 11 3 8 - 11	0 : 3 4
⑥	泊 航大 組 米倉 勝 組 (希望が丘)	3 - 0	* * *	1 14 - 12 7 - 11 3 8 - 11	3 9 - 11 11 - 4 1 11 - 5 8	2 : 1 2
⑦	原田 春輝 組 齋藤 大耀 組 (希望が丘)	3 - 0	3 - 1	* * *	3 11 - 3 11 - 8 0 11 - 5	3 : 0 1
⑧	坂本 慶 組 井上 怜 組 (東福岡)	3 - 0	1 - 3	0 - 3	* * *	1 : 2 3

	1~4位決定	荒井 和也 組 宮本 大輝 組 (希望が丘)	近藤 亮汰 組 国広 駿介 組 (希望が丘)	原田 春輝 組 齋藤 大耀 組 (希望が丘)	泊 航大 組 米倉 勝 組 (希望が丘)	勝敗	順位
A 1位	荒井 和也 組 宮本 大輝 組 (希望が丘)	* * *	3 11 - 9 11 - 8 0 12 - 10	3 13 - 11 11 - 8 0 11 - 5	0 10 - 12 5 - 11 3 8 - 11	2 : 1 2	
A 2位	近藤 亮汰 組 国広 駿介 組 (希望が丘)	0 - 3	* * *	3 11 - 9 11 - 8 0 11 - 9	0 6 - 11 8 - 11 3 4 - 11	1 : 2 3	
B 1位	原田 春輝 組 齋藤 大耀 組 (希望が丘)	0 - 3	0 - 3	* * *	3 12 - 14 11 - 7 1 11 - 8 7	1 : 2 4	
B 2位	泊 航大 組 米倉 勝 組 (希望が丘)	3 - 0	3 - 0	1 - 3	* * *	2 : 1 1	

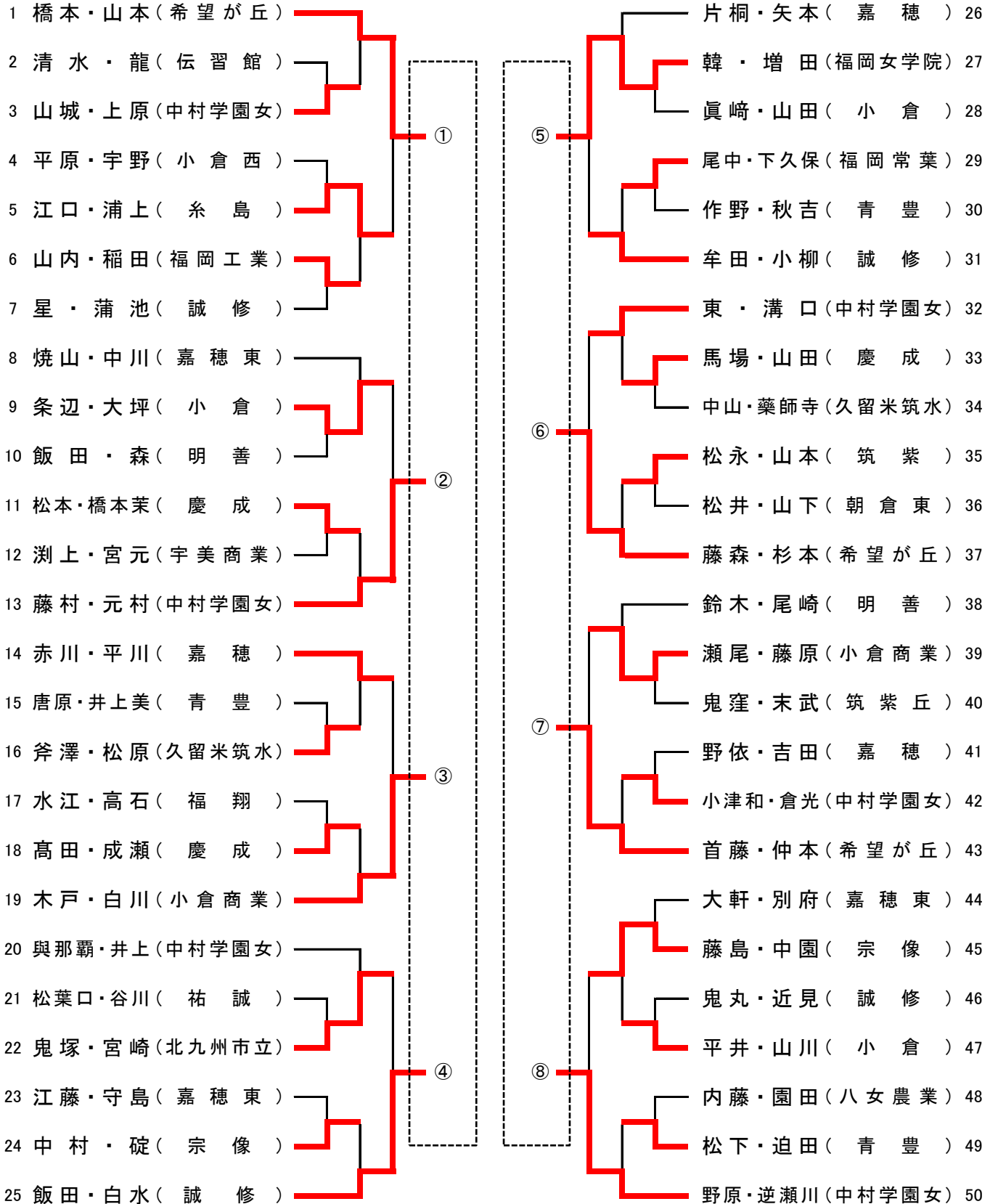
1位 泊 航大・米倉 勝 組 (希望が丘) 3位 近藤 亮汰・国広 駿介 組 (希望が丘)
 2位 荒井 和也・宮本 大輝 組 (希望が丘) 4位 原田 春輝・齋藤 大耀 組 (希望が丘)

* 1・2位は、全国大会、九州大会出場
 * 3・4位は、九州大会出場

女子ダブルス

(Aパート)

(Bパート)



女子ダブルスリーグ戦

	①	②	③	④	勝敗	順位
Aパート	橋本 朔来 組 山本 千歳 組 (希望が丘)	藤村 華乃 組 元村 春花 組 (村学園女)	木戸 南 組 白川 ひな 組 (村学園女)	飯田 彩乃 組 白水 楓 組 (誠修)		
①	橋本 朔来 組 山本 千歳 組 (希望が丘)	* * *	3 11 - 5 0 11 - 6 6	3 11 - 3 0 11 - 3 1	3 11 - 3 0 11 - 2 1	3 : 0 1
②	藤村 華乃 組 元村 春花 組 (中村学園女子)	0 - 3	* * *	0 7 - 11 3 8 - 11 8	3 13 - 11 0 11 - 5 3	1 : 2 3
③	木戸 南 組 白川 ひな 組 (小倉商業)	0 - 3	3 - 0	* * *	2 11 - 9 3 8 - 11 8 10 - 12	1 : 2 2
④	飯田 彩乃 組 白水 楓 組 (誠修)	0 - 3	0 - 3	3 - 2	* * *	1 : 2 4

	⑤	⑥	⑦	⑧	勝敗	順位
Bパート	韓 美佳 組 増田 千鶴 組 (福岡女学院)	藤森 友菜 組 杉本 果緒 組 (希望が丘)	首藤 美咲 組 仲本 七虹 組 (希望が丘)	野原 梨沙 組 逆瀬川 えみ 組 (村学園女)		
⑤	韓 美佳 組 増田 千鶴 組 (福岡女学院)	* * *	2 7 - 11 3 11 - 9 7 11 - 5 8 8 - 11	2 11 - 9 3 11 - 8 6 7 - 11 10 10 - 12 7	0 9 - 11 3 11 - 13 9 9 - 11	0 : 3 4
⑥	藤森 友菜 組 杉本 果緒 組 (希望が丘)	3 - 2	* * *	3 11 - 4 2 5 - 11 10 11 - 12 8	0 10 - 12 3 10 - 12 5 5 - 11	2 : 1 3
⑦	首藤 美咲 組 仲本 七虹 組 (希望が丘)	3 - 2	2 - 3	* * *	3 7 - 11 2 9 - 11 11 11 - 4 13 13 - 11	2 : 1 2
⑧	野原 梨沙 組 逆瀬川 えみ 組 (中村学園女子)	3 - 0	3 - 0	2 - 3	* * *	2 : 1 1

1・2位決定戦

橋本 朔来 組 山本 千歳 組 (希望が丘)	3 11 - 5 1 11 - 7 10 11 - 5 11	野原 梨沙 組 逆瀬川 えみ 組 (中村学園女子)
--------------------------------	--------------------------------------	-----------------------------------

	3~6位決定	木戸 南 組 白川 ひな 組 (小倉商業)	藤村 華乃 組 元村 春花 組 (中村学園女子)	首藤 美咲 組 仲本 七虹 組 (中村学園女子)	藤森 友菜 組 杉本 果緒 組 (希望が丘)	勝敗	順位
A 2位	木戸 南 組 白川 ひな 組 (小倉商業)	* * *	3 11 - 7 0 11 - 8 11 11 - 8 11	1 13 - 11 3 7 - 11 8 7 - 11 7	1 11 - 9 3 4 - 11 4 7 - 11 5 5 - 11 11	1 : 2 5	
A 3位	藤村 華乃 組 元村 春花 組 (中村学園女子)	0 - 3	* * *	0 6 - 11 3 6 - 11 4 4 - 11 11	1 8 - 11 3 13 - 11 3 3 - 11 11	0 : 3 6	
B 2位	首藤 美咲 組 仲本 七虹 組 (希望が丘)	3 - 1	3 - 0	* * *	2 7 - 11 3 4 - 11 11 12 - 10 8 8 - 11 11	2 : 1 4	
B 3位	藤森 友菜 組 杉本 果緒 組 (希望が丘)	3 - 1	3 - 1	3 - 2	* * *	3 : 0 3	

1位 橋本 朔来 ・ 山本 千歳 組 (希望が丘) 3位 藤森 友菜 ・ 杉本 果緒 組 (希望が丘)
 2位 野原 梨沙 ・ 逆瀬川 えみ 組 (中村学園女子) 4位 首藤 美咲 ・ 仲本 七虹 組 (希望が丘)

* 1・2・3位は、全国大会、九州大会出場
 * 4位は、九州大会出場