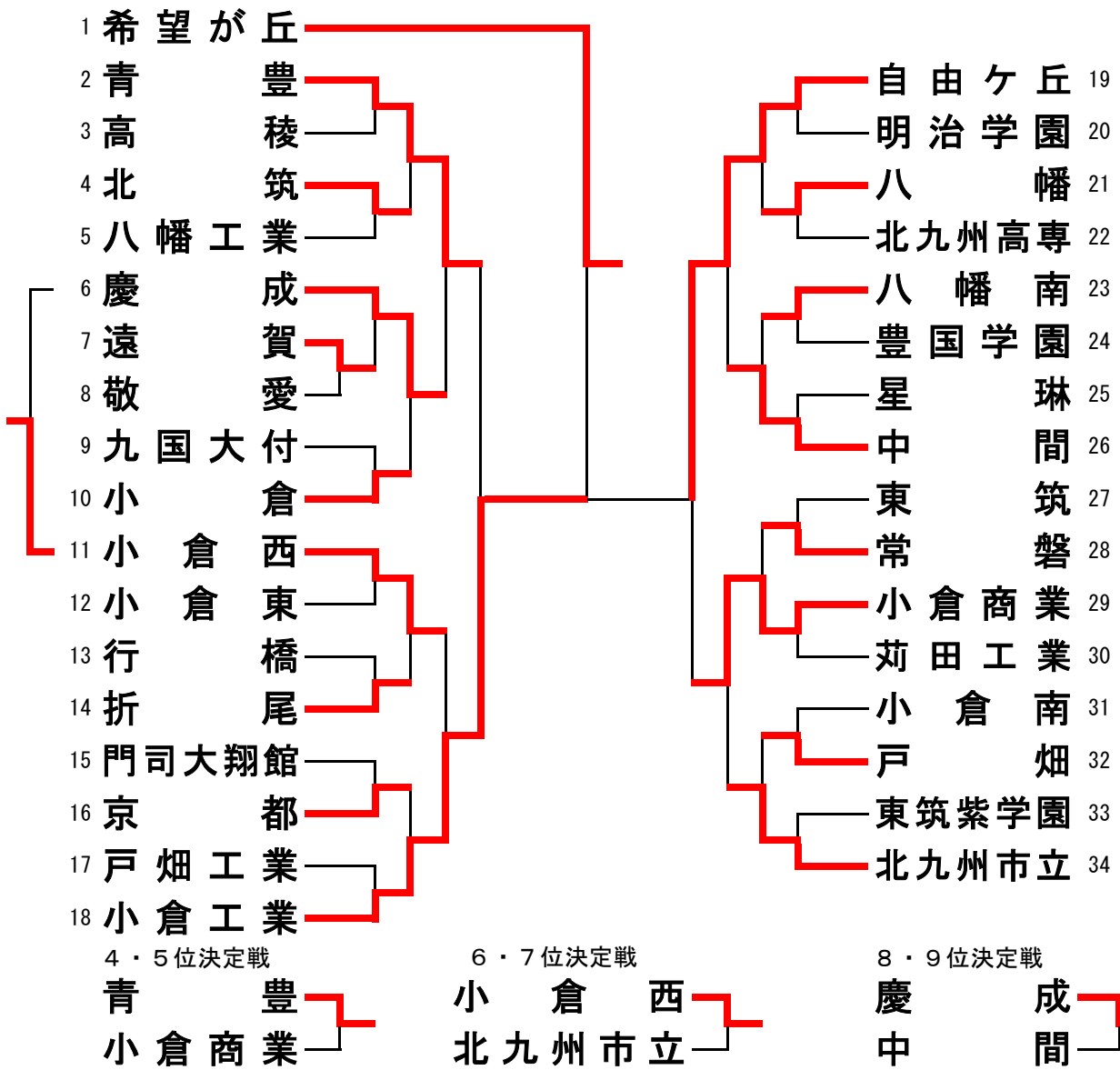
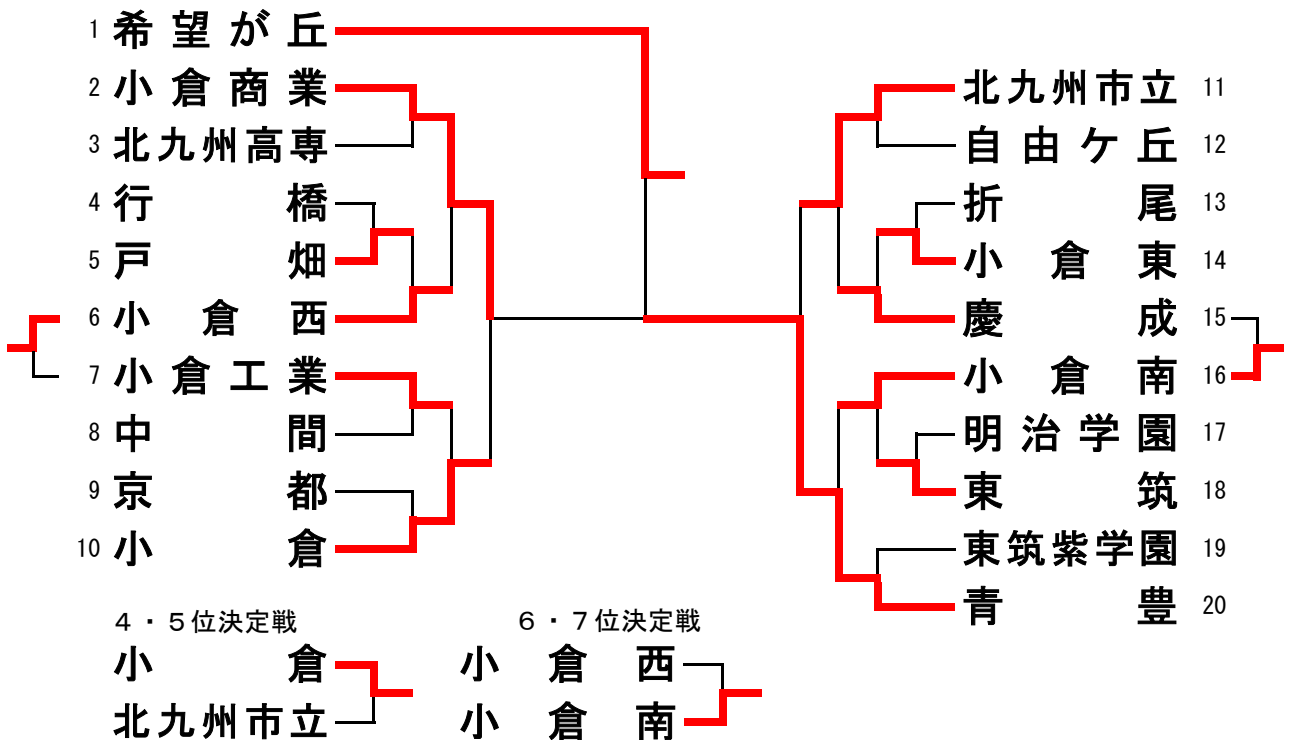


男子学校対抗



女子学校対抗



2019年度福岡県高等学校総合体育大会卓球選手権大会北部ブロック予選

男子シングルス (1)

男子シングルス (2)

1 原田 ₁ (希望が丘)	2 福田 ₂ (小倉西) 45	89 高野 ₃ (小倉工業)	下園 ₃ (慶成) 133 177
2 bye	bye 46	90 bye	bye 134 178
3 水井 ₂ (八幡)	堀 ₂ (敬愛) 47	91 芳賀 ₂ (東筑紫学園)	吉田 ₁ (小倉西) 135 179
4 東郷 ₂ (小倉工業)	岡部 ₂ (京都) 48	92 荻田 ₃ (自由ヶ丘)	上田 ₂ (常磐) 136 180
5 松尾 ₂ (北筑)	関 ₂ (八幡) 49	93 奥 ₂ (京都)	福田 ₂ (中間) 137 181
6 大島 ₂ (慶成)	杉山 ₂ (豊国学園) 50	94 井上 ₃ (八幡工業)	猿樂 ₃ (折尾) 138 182
7 安倍 ₂ (東筑紫学園)	川越 ₂ (東筑紫学園) 51	95 木下 ₃ (八幡)	隅田 ₃ (豊国学園) 139 183
8 赤金 ₃ (明治学園)	楠田 ₂ (北筑) 52	96 木村 ₂ (北九州高専)	古賀 ₃ (明治学園) 140 184
9 黒野 ₁ (門司大翔館)	大塚 ₂ (築上西) 53	97 岩崎 ₃ (東筑)	村岡 ₃ (東筑) 141 185
10 江崎 ₂ (菊田工業)	伊藤 ₂ (明治学園) 54	98 佐藤 ₁ (門司大翔館)	渡辺 ₂ (北九州高専) 142 186
11 佐尾 ₃ (自由ヶ丘)	柳沢 ₃ (菊田工業) 55	99 鈴木 ₂ (遠賀)	鈴木 ₂ (八幡) 143 187
12 山中 ₂ (戸畑)	目代 ₃ (折尾) 56	100 生田 ₃ (小倉)	奥川 ₂ (若松商業) 144 188
13 大濱 ₂ (八幡南)	三宅 ₁ (小倉) 57	101 中川 ₃ (小倉南)	畑 ₃ (小倉) 145 189
14 小方 ₂ (小倉南)	鬼丸 ₃ (小倉工業) 58	102 緒形 ₃ (明治学園)	川上 ₂ (行橋) 146 190
15 村崎 ₂ (小倉)	廣次 ₃ (戸畑工業) 59	103 平岡 ₂ (北筑)	生島 ₂ (八幡工業) 147 191
16 大塚 ₁ (小倉西)	原田 ₂ (東筑) 60	104 西田 ₃ (行橋)	渡辺 ₃ (北筑) 148 192
17 重松 ₂ (青豊)	三島 ₂ (北九州高専) 61	105 寺山 ₂ (慶成)	古賀 ₂ (京都) 149 193
18 長峯 ₃ (小倉商業)	青山 ₃ (高稜) 62	106 板谷 ₂ (九国大付)	川幡 ₂ (戸畑) 150 194
19 石井 ₂ (京都)	香月 ₁ (北九州市立) 63	107 武田 ₃ (豊国学園)	和田 ₃ (九国大付) 151 195
20 佐熊 ₁ (行橋)	廣重 ₁ (青豊) 64	108 永野 ₁ (青豊)	山下 ₂ (菊田工業) 152 196
21 米崎 ₁ (豊国学園)	丸山 ₃ (自由ヶ丘) 65	109 大森 ₁ (小倉商業)	松本 ₃ (自由ヶ丘) 153 197
22 高瀬 ₂ (九国大付)	澤井 ₃ (中間) 66	110 岩永 ₁ (小倉西)	小屋野 ₂ (青豊) 154 198
23 入口 ₂ (北九州市立)	石橋 ₁ (自由ヶ丘) 67	111 池永 ₂ (北九州市立)	田中 ₃ (中間) 155 199
24 白川 ₁ (明治学園)	内海 ₁ (北九州市立) 68	112 時任 ₁ (高稜)	葛城 ₂ (小倉南) 156 200
25 進 ₃ (北九州高専)	田浦 ₂ (八幡工業) 69	113 園田 ₂ (八幡南)	嶋本 ₂ (戸畑) 157 201
26 三重野 ₃ (中間)	岡本 ₂ (常磐) 70	114 若山 ₂ (青豊)	荒石 ₂ (築上西) 158 202
27 山田 ₂ (戸畑)	荒金 ₁ (北九州高専) 71	115 宮田 ₂ (慶成)	藤倉 ₃ (小倉商業) 159 203
28 酒井 ₂ (豊国学園)	新原 ₁ (豊国学園) 72	116 原田広 ₂ (星琳)	武澤 ₂ (豊国学園) 160 204
29 清水 ₂ (東筑)	加賀 ₂ (星琳) 73	117 川面 ₂ (中間)	花島 ₃ (京都) 161 205
30 田中 ₂ (小倉東)	溝口 ₃ (京都) 74	118 吉本 ₃ (折尾)	尾石 ₂ (小倉) 162 206
31 山本 ₃ (菊田工業)	戸賀瀬 ₃ (八幡) 75	119 肥田木 ₁ (八幡)	安永 ₃ (八幡南) 163 207
32 松尾 ₂ (慶成)	田代 ₂ (東筑紫学園) 76	120 佐野 ₃ (菊田工業)	荒井 ₁ (自由ヶ丘) 164 208
33 生見 ₃ (八幡工業)	山田 ₂ (慶成) 77	121 権藤 ₃ (常磐)	寺田 ₂ (戸畑工業) 165 209
34 坂本正 ₂ (星琳)	島村 ₂ (青豊) 78	122 谷川 ₃ (明治学園)	都留 ₂ (北筑) 166 210
35 稲葉 ₁ (自由ヶ丘)	野田 ₂ (戸畑) 79	123 岩永 ₂ (北筑)	佐々木 ₂ (北九州市立) 167 211
36 孔井 ₁ (小倉南)	増田 ₃ (明治学園) 80	124 原田 ₂ (戸畑)	尾越 ₂ (小倉工業) 168 212
37 吉川 ₁ (東筑紫学園)	的場 ₂ (遠賀) 81	125 川崎 ₃ (敬愛)	阿部 ₃ (東筑紫学園) 169 213
38 野崎 ₃ (小倉)	西島 ₂ (九国大付) 82	126 三浦 ₂ (九国大付)	山中 ₂ (東筑) 170 214
39 合屋 ₂ (八幡)	林田 ₃ (小倉南) 83	127 香月 ₂ (京都)	久松 ₃ (青豊) 171 215
40 佐々木 ₂ (戸畑工業)	藤崎 ₃ (北筑) 84	128 高谷 ₁ (東筑紫学園)	寺本 ₃ (八幡) 172 216
41 廻 ₃ (常磐)	西川 ₂ (八幡南) 85	129 山田 ₂ (小倉東)	堤 ₂ (八幡工業) 173 217
42 衛藤 ₂ (京都)	荒巻 ₁ (小倉工業) 86	130 中馬 ₁ (豊国学園)	荒牧 ₂ (遠賀) 174 218
43 山村 ₂ (北筑)	bye 87	131 bye	bye 175 219
44 山田 ₃ (青豊)	中岡 ₃ (東筑) 88	132 井 ₂ (自由ヶ丘)	国広 ₂ (希望が丘) 176 220

準決勝

決勝

準決勝

1 原田 ₁ (希望が丘)	小野 ₃ (小倉工業) 177
176 国広 ₂ (希望が丘)	齋藤 ₁ (希望が丘) 352

2019年4月27日(土) 中間市体育文化センター

男子シングルス(3)

男子シングルス(4)

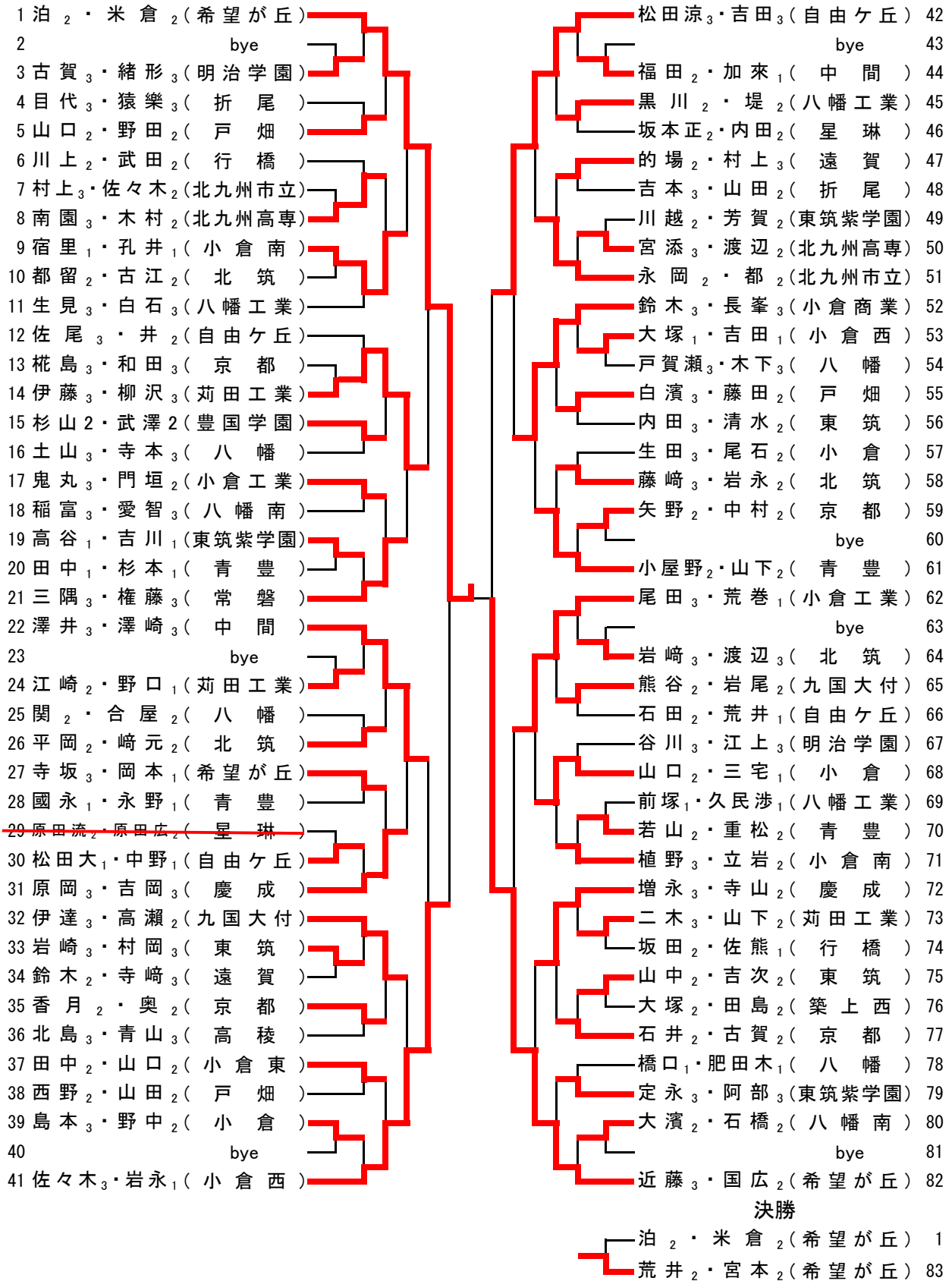
小野 ₃ (小倉工業)	丸山 ₃ (育徳館) 221	265 尾田 ₃ (小倉工業)	永岡 ₂ (北九州市立) 309
bye	bye 222	bye 266	田島 ₂ (築上西) 310
矢野 ₃ (折尾)	佐々木 ₂ (戸畑) 223	267 肥後 ₂ (小倉東)	白橋 ₂ (戸畑工業) 311
山田裕 (豊国学園)	稲富 ₃ (八幡南) 224	268 山口 ₂ (小倉)	古野 ₂ (小倉工業) 312
柳原 ₂ (戸畑)	佐藤 ₂ (豊国学園) 225	269 上野 ₃ (門司大翔館)	二木 ₃ (苅田工業) 313
吉田 ₂ (自由ヶ丘)	宿里 ₁ (小倉南) 226	270 黒川 ₂ (八幡工業)	篠崎₂ (豊国学園) 314
竹内₂ (敬愛)	林 ₁ (小倉西) 227	271 平山 ₃ (京都)	山口 ₂ (戸畑) 315
佐伯 ₃ (八幡)	村上 ₃ (北九州市立) 228	272 立岩 ₂ (小倉南)	前田 ₂ (八幡) 316
中田 ₃ (中間)	庄野 ₂ (高稜) 229	273 山田拓 ₁ (豊国学園)	栗巢 ₃ (敬愛) 317
山口 ₂ (小倉東)	野中 ₂ (小倉) 230	274 古江 ₂ (北筑)	和田 ₂ (小倉) 318
増永 ₃ (慶成)	森田 ₃ (京都) 231	275 岡崎 ₂ (青豊)	吉永 ₂ (北筑) 319
都 ₂ (北九州市立)	松田 ₃ (自由ヶ丘) 232	276 山本 ₂ (小倉西)	加来 ₃ (自由ヶ丘) 320
川崎 ₃ (東筑紫学園)	清水 ₂ (九国大付) 233	277 坂本 ₂ (星琳)	畑田 ₁ (青豊) 321
中屋敷 ₂ (京都)	白石 ₃ (八幡工業) 234	278 原岡 ₃ (慶成)	愛智 ₃ (八幡南) 322
寺崎 ₃ (遠賀)	橋口₁ (八幡) 235	279 吉村 ₂ (小倉商業)	田川 ₁ (東筑紫学園) 323
宮添 ₃ (北九州高専)	山添 ₂ (小倉工業) 236	280 西野 ₂ (戸畑)	金子 ₂ (八幡工業) 324
木下 ₃ (北筑)	浦野 ₂ (青豊) 237	281 中山 ₃ (東筑紫学園)	前田 ₂ (小倉西) 325
熊谷 ₂ (九国大付)	平田 ₃ (明治学園) 238	282 栗栖 ₃ (中間)	廣永 ₃ (明治学園) 326
高橋 ₁ (青豊)	岩崎 ₃ (北筑) 239	283 大塚 ₃ (八幡)	内田 ₂ (星琳) 327
長 ₂ (戸畑工業)	加来 ₁ (中間) 240	284 玉田 ₁ (明治学園)	岩尾 ₂ (九国大付) 328
島本 ₃ (小倉)	吉次 ₂ (東筑) 241	285 吉田 ₃ (遠賀)	和田 ₃ (京都) 329
佐々木 ₃ (小倉西)	吉岡 ₃ (慶成) 242	286 深川 ₃ (自由ヶ丘)	澤崎 ₃ (中間) 330
鈴木 ₃ (小倉商業)	岡本₁ (希望が丘) 243	287 山本 ₂ (東筑)	前田 ₃ (八幡工業) 331
道越₂ (常磐)	西本 ₁ (行橋) 244	288 奥園 ₂ (八幡)	中野 ₃ (折尾) 332
石橋 ₂ (八幡南)	原田 ₂ (東筑紫学園) 245	289 山外 ₂ (北筑)	友杉 ₂ (北九州高専) 333
坂田 ₂ (行橋)	小山 ₁ (自由ヶ丘) 246	290 川端 ₃ (戸畑工業)	野中 ₃ (京都) 334
原田流 ₂ (星琳)	村上 ₃ (遠賀) 247	291 松浦 ₁ (明治学園)	松本 ₃ (苅田工業) 335
吉田 ₂ (北筑)	弓削 ₁ (北九州高専) 248	292 片岡 ₃ (北九州高専)	四反田 ₁ (小倉南) 336
矢野 ₂ (京都)	畠中 ₂ (明治学園) 249	293 丸谷 ₃ (苅田工業)	江島 ₂ (戸畑) 337
南園 ₃ (北九州高専)	福田 ₂ (慶成) 250	294 宇藤₃ (豊国学園)	古閑 ₁ (常磐) 338
友松 ₂ (築上西)	福田 ₁ (豊国学園) 251	295 音琴 ₃ (小倉南)	小嶋 ₁ (小倉商業) 339
土山 ₃ (八幡)	山本 ₁ (八幡) 252	296 定永 ₃ (東筑紫学園)	小泉 ₃ (高稜) 340
北島 ₃ (高稜)	伊藤 ₃ (苅田工業) 253	297 藤本 ₁ (北九州市立)	山下 ₂ (青豊) 341
東 ₁ (青豊)	内田 ₃ (東筑) 254	298 寺坂 ₃ (希望が丘)	江上 ₃ (明治学園) 342
原西 ₂ (東筑紫学園)	山田 ₂ (折尾) 255	299 藤本 ₁ (自由ヶ丘)	崎元 ₂ (北筑) 343
清水 ₁ (豊国学園)	宮本 ₃ (京都) 256	300 後藤 ₃ (九国大付)	神野 ₃ (東筑) 344
中村 ₃ (東筑)	早田 ₂ (小倉) 257	301 藤田 ₂ (戸畑)	村上 ₃ (八幡) 345
小田 ₃ (自由ヶ丘)	安部 ₃ (北筑) 258	302 松田 ₃ (京都)	武田 ₂ (行橋) 346
大迫 ₃ (中間)	伊達 ₃ (九国大付) 259	303 友田 ₃ (八幡南)	石田 ₂ (自由ヶ丘) 347
門司 ₁ (明治学園)	門垣 ₂ (小倉工業) 260	304 浦橋 ₃ (行橋)	大束 ₂ (小倉) 348
野口 ₁ (苅田工業)	白濱 ₃ (戸畑) 261	305 國永 ₁ (青豊)	三善 ₁ (豊国学園) 349
林 ₁ (門司大翔館)	平岡 ₂ (星琳) 262	306 林 ₁ (小倉)	末満₂ (慶成) 350
古賀 ₂ (八幡工業)	bye 263	307 bye	bye 351
植野 ₃ (小倉南)	谷川 ₃ (青豊) 264	308 三隅 ₃ (常磐)	齋藤 ₁ (希望が丘) 352

3位決定

国広 ₂ (希望が丘) 176
小野 ₃ (小倉工業) 177

2019年度福岡県高等学校総合体育大会卓球選手権大会北部ブロック予選

男子ダブルス(1)



男子ダブルス(2)

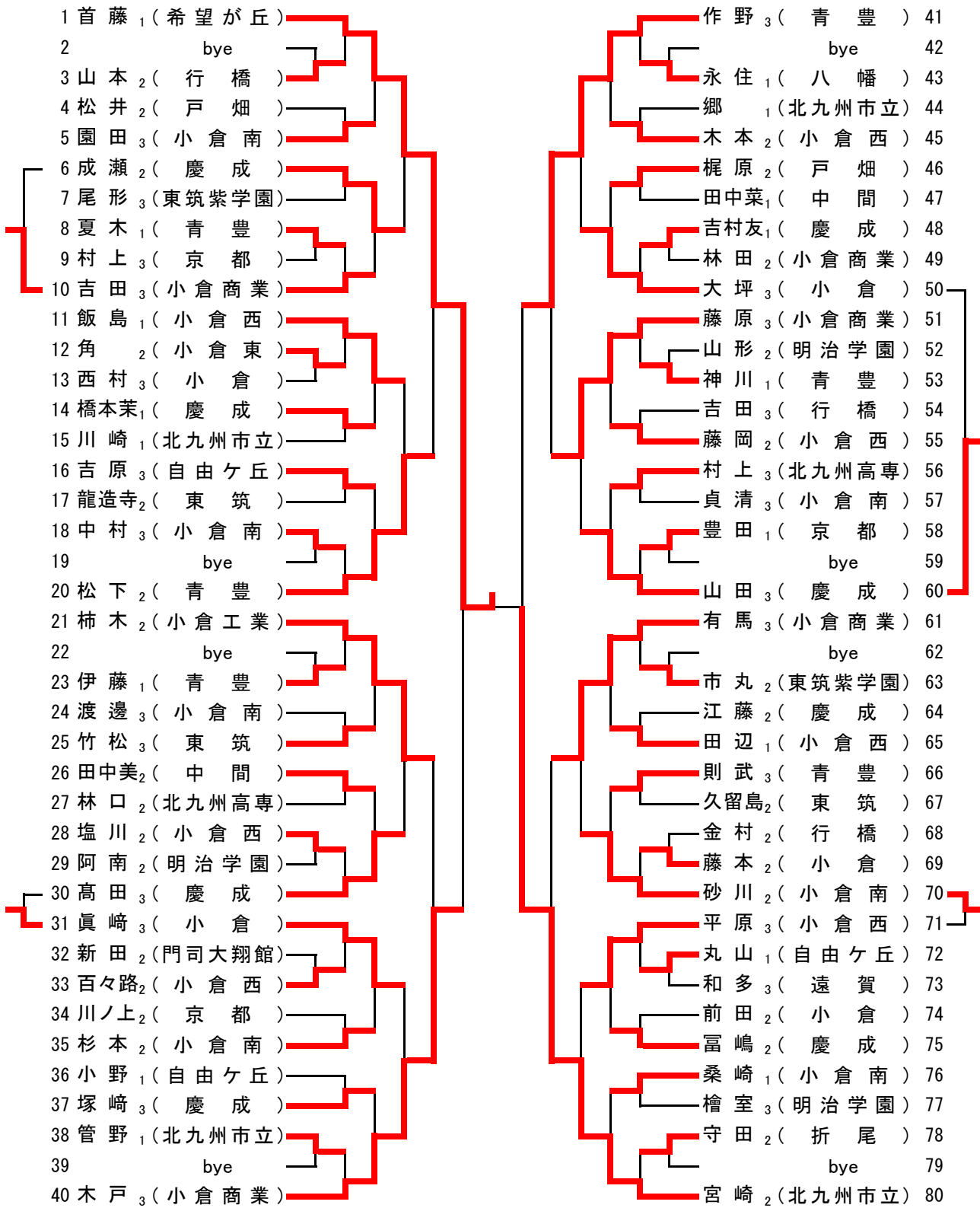
83 荒井 ₂ ・宮本 ₂ (希望が丘)	小野 ₃ ・高野 ₃ (小倉工業) 124
84	bye 125
85 水井 ₂ ・山本 ₁ (八幡)	吉田 ₃ ・荒牧 ₂ (遠賀) 126
86 片岡 ₃ ・三島 ₂ (北九州高専)	友田 ₃ ・安永 ₃ (八幡南) 127
87 林田 ₃ ・四反田 ₁ (小倉南)	廣永 ₃ ・増田 ₃ (明治学園) 128
88 早田 ₂ ・大東 ₂ (小倉)	吉田 ₂ ・松尾 ₂ (北筑) 129
89 今川 ₁ ・久民敬 ₁ (八幡工業)	中村 ₃ ・神野 ₃ (東筑) 130
90 山村 ₂ ・吉永 ₂ (北筑)	前田 ₂ ・奥園 ₂ (八幡) 131
91 荒石 ₂ ・友松 ₂ (築上西)	川端 ₃ ・寺田 ₂ (戸畑工業) 132
92 高橋 ₁ ・廣重 ₁ (青豊)	石橋 ₁ ・小山 ₁ (自由ヶ丘) 133
93 上田 ₂ ・岡本 ₂ (常磐)	田中 ₃ ・栗栖 ₃ (中間) 134
94 下園 ₃ ・山田 ₂ (慶成)	田代 ₂ ・原西 ₂ (東筑紫学園) 135
95 江島 ₂ ・嶋本 ₂ (戸畑)	中屋敷 ₂ ・岡部 ₂ (京都) 136
96 西川 ₂ ・園田 ₂ (八幡南)	松本 ₃ ・佐野 ₃ (苅田工業) 137
97 宮本 ₃ ・松田 ₃ (京都)	廻 ₃ ・古閑 ₁ (常磐) 138
98 平田 ₃ ・赤金 ₃ (明治学園)	村崎 ₂ ・和田 ₂ (小倉) 139
99 荻田 ₃ ・小田 ₃ (自由ヶ丘)	弓削 ₁ ・A(北九州高専) 140
100 古野 ₂ ・山添 ₂ (小倉工業)	小方 ₂ ・葛城 ₂ (小倉南) 141
101 中野 ₃ ・矢野 ₃ (折尾)	bye 142
102	bye 143
103 中岡 ₃ ・山本 ₂ (東筑)	谷川 ₃ ・山田 ₃ (青豊) 143
104 鈴木 ₂ ・大塚 ₃ (八幡)	入口 ₂ ・池永 ₂ (北九州市立) 144
105	三浦 ₂ ・板谷 ₂ (九国大付) 145
106 尾越 ₂ ・東郷 ₂ (小倉工業)	坂本夫 ₂ ・加賀 ₂ (星琳) 146
107 山本 ₂ ・林 ₁ (小倉西)	村上 ₃ ・佐伯 ₃ (八幡) 147
108 後藤 ₃ ・西島 ₂ (九国大付)	川幡 ₂ ・原田 ₂ (戸畑) 148
109 藤倉 ₃ ・吉村 ₂ (小倉商業)	小嶋 ₁ ・大森 ₁ (小倉商業) 149
110 福田 ₂ ・松尾 ₂ (慶成)	浦橋 ₃ ・西田 ₃ (行橋) 150
111 中川 ₃ ・音琴 ₃ (小倉南)	大島 ₂ ・宮田 ₂ (慶成) 151
112 大迫 ₃ ・三重野 ₃ (中間)	畑 ₃ ・野崎 ₃ (小倉) 152
113 前田 ₃ ・生島 ₂ (八幡工業)	福田 ₂ ・前田 ₂ (小倉西) 153
114 山中 ₂ ・柳原 ₂ (戸畑)	浦野 ₂ ・島村 ₂ (青豊) 154
115 山本 ₃ ・丸谷 ₃ (苅田工業)	安倍 ₂ ・原田 ₂ (東筑紫学園) 155
116 岡崎 ₂ ・東 ₁ (青豊)	山田 ₃ ・隅田 ₃ (豊国学園) 156
117 森田 ₃ ・平山 ₃ (京都)	小泉 ₃ ・時任 ₁ (高稜) 157
118 藤本 ₁ ・香月 ₁ (北九州市立)	井上 ₃ ・金子 ₂ (八幡工業) 158
119 木下 ₃ ・安部 ₃ (北筑)	野中 ₃ ・溝口 ₃ (京都) 159
120 中山 ₃ ・川崎 ₃ (東筑紫学園)	中田 ₃ ・川面 ₂ (中間) 160
121 進₃・友杉₂(北九州高専)	川崎 ₃ ・栗巢 ₃ (敬愛) 161
122	伊藤 ₂ ・貝掛 ₂ (自由ヶ丘) 162
123 深川 ₃ ・加来 ₃ (自由ヶ丘)	bye 163
	原田 ₁ ・齋藤 ₁ (希望が丘) 164

3位決定戦

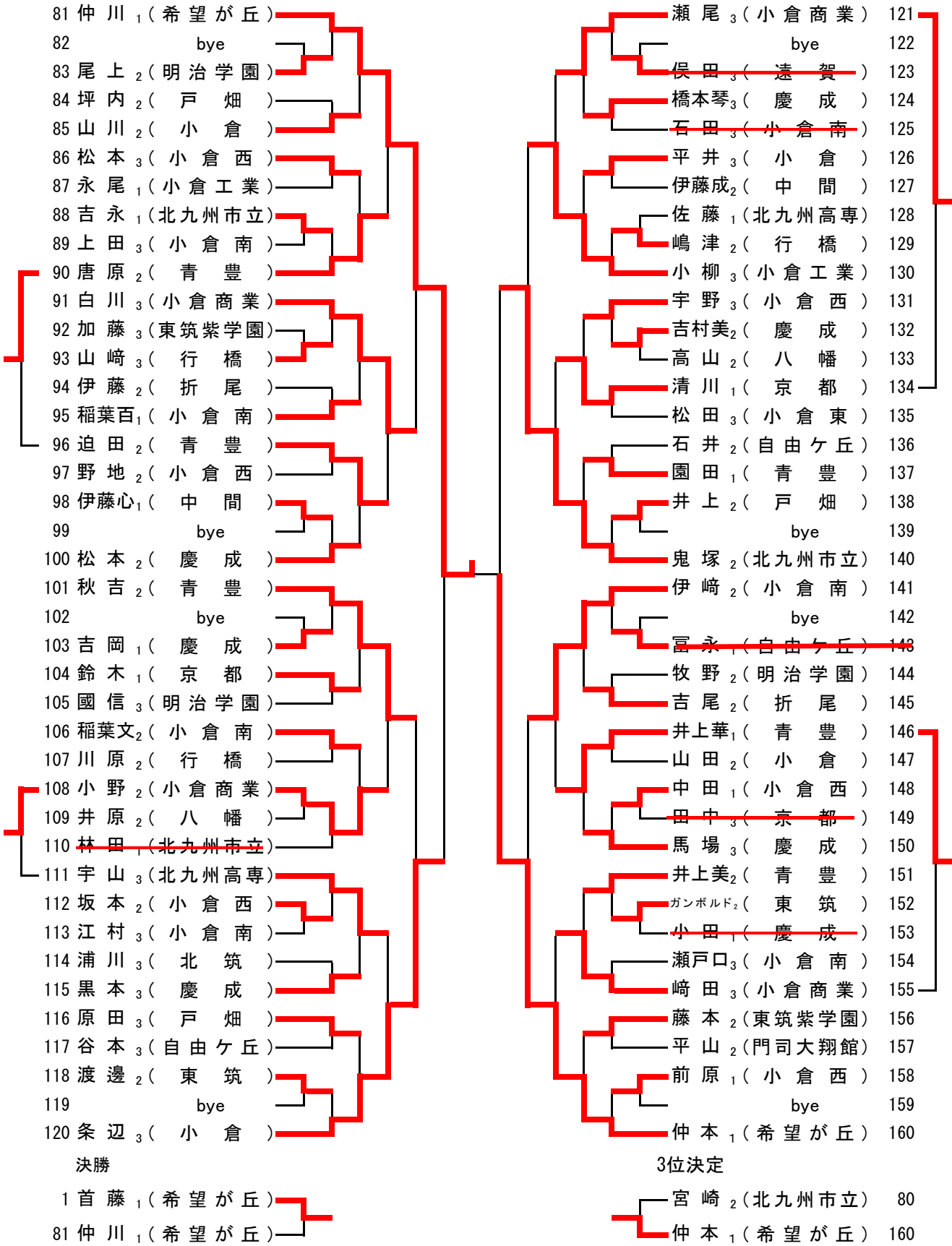
近藤 ₃ ・国広 ₂ (希望が丘) 82
原田 ₁ ・齋藤 ₁ (希望が丘) 164

2019年度福岡県高等学校総合体育大会卓球選手権大会北部ブロック予選

女子シングルス(1)



女子シングルス(2)



女子ダブルス

1 橋本 ₃ ・山本 ₂ (希望が丘)	藤森 ₃ ・杉本 ₂ (希望が丘) 39
2 bye	bye 40
3 江村 ₃ ・中村 ₃ (小倉南)	藤本 ₂ ・丸山 ₁ (小倉) 41
4 阿南 ₂ ・尾上 ₂ (明治学園)	國信 ₃ ・檜室 ₃ (明治学園) 42
5 藤岡 ₂ ・百々路 ₂ (小倉西)	川ノ上 ₂ ・清川 ₁ (京都) 43
6 林田 ₁ ・川崎 ₁ (北九州市立)	高田 ₃ ・成瀬 ₂ (慶成) 44
7 松井 ₂ ・井上 ₂ (戸畑)	稲葉百 ₁ ・桑崎 ₁ (小倉南) 45
8 塚崎 ₃ ・江藤 ₂ (慶成)	伊藤成 ₂ ・伊藤心 ₁ (中間) 46
9 瀬尾 ₃ ・藤原 ₃ (小倉商業)	坂本 ₂ ・飯島 ₁ (小倉西) 47
10 竹松 ₃ ・ガンボルド ₂ (東筑)	柿木 ₂ ・小柳 ₃ (小倉工業) 48
11 尾形 ₃ ・加藤 ₃ (東筑紫学園)	貞清 ₃ ・瀬戸口 ₃ (小倉南) 49
12 園田 ₁ ・則武 ₃ (青豊)	吉田 ₃ ・金村 ₂ (行橋) 50
13 石井 ₂ ・丸山 ₁ (自由ヶ丘)	松田 ₃ ・角 ₂ (小倉東) 51
14 松本 ₂ ・橋本菜 ₁ (慶成)	松下 ₂ ・迫田 ₂ (青豊) 52
15 平井 ₃ ・山川 ₂ (小倉)	崎田 ₃ ・小野 ₂ (小倉商業) 53
16 林口 ₂ ・佐藤 ₁ (北九州高専)	中田 ₁ ・田辺 ₁ (小倉西) 54
17 木本 ₂ ・野地 ₂ (小倉西)	吉村友 ₁ ・吉岡 ₁ (慶成) 55
18 bye	bye 56
19 砂川 ₂ ・伊崎 ₂ (小倉南)	鬼塚 ₂ ・宮崎 ₂ (北九州市立)
20 条辺 ₃ ・大坪 ₃ (小倉)	作野 ₃ ・秋吉 ₂ (青豊) 58
21 bye	bye 59
22 坪内₂・橋本₁(戸畑)	小野 ₁ ・富永 ₁ (自由ヶ丘) 60
23 郷 ₁ ・吉永 ₁ (北九州市立)	渡邊 ₃ ・上田 ₃ (小倉南) 61
24 田中美 ₂ ・田中菜 ₁ (中間)	梶原 ₂ ・原田 ₃ (戸畑) 62
25 平原 ₃ ・宇野 ₃ (小倉西)	松本 ₃ ・塩川 ₂ (小倉西) 63
26 高山 ₂ ・井原 ₂ (八幡)	川原 ₂ ・山本 ₂ (行橋) 64
27 井上華 ₁ ・夏木 ₁ (青豊)	村上 ₃ ・田中 ₃ (京都) 65
28 山崎 ₃ ・嶋津 ₂ (行橋)	西村 ₃ ・前田 ₂ (小倉) 66
29 黒本 ₃ ・富嶋 ₂ (慶成)	馬場 ₃ ・山田 ₃ (慶成) 67
30 唐原 ₂ ・井上美 ₂ (青豊)	眞崎 ₃ ・山田 ₂ (小倉) 68
31 園田 ₃ ・石田 ₃ (小倉南)	龍造寺 ₂ ・渡邊 ₂ (東筑) 69
32 吉原 ₃ ・谷本 ₃ (自由ヶ丘)	牧野 ₂ ・山形 ₂ (明治学園) 70
33 有馬 ₃ ・吉田 ₃ (小倉商業)	宇山 ₃ ・村上 ₃ (北九州高専)
34 和多 ₃ ・俣田 ₃ (遠賀)	藤本 ₂ ・市丸 ₂ (東筑紫学園)
35 橋本琴 ₃ ・吉村美 ₂ (慶成)	稲葉文 ₂ ・杉本 ₂ (小倉南) 73
36 豊田 ₁ ・鈴木 ₁ (京都)	神川 ₁ ・伊藤 ₁ (青豊) 74
37 bye	bye 75
38 首藤 ₁ ・仲本 ₁ (希望が丘)	木戸 ₃ ・白川 ₃ (小倉商業) 76

3位決定

首藤 ₁ ・仲本 ₁ (希望が丘) 38
木戸 ₃ ・白川 ₃ (小倉商業) 76