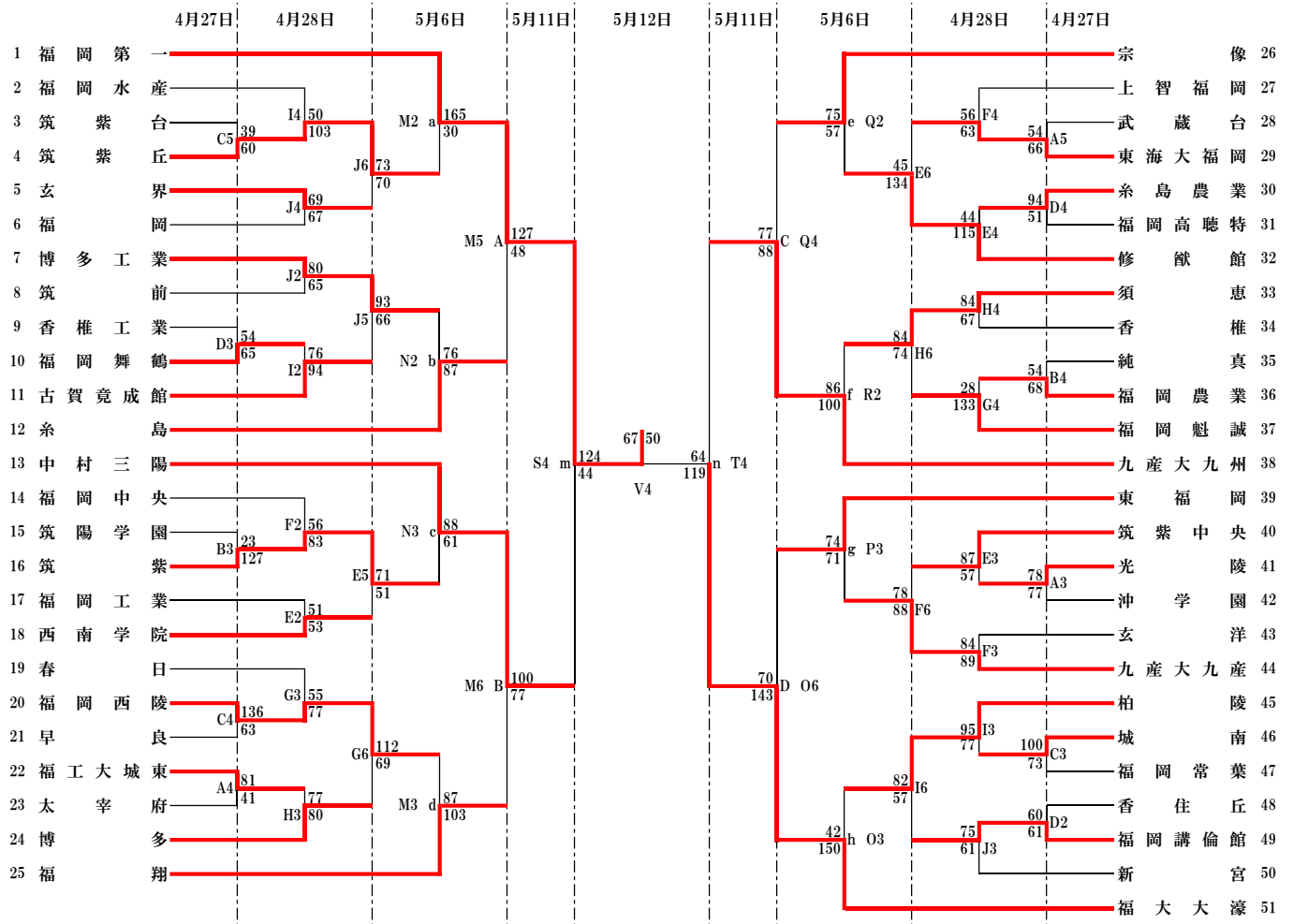


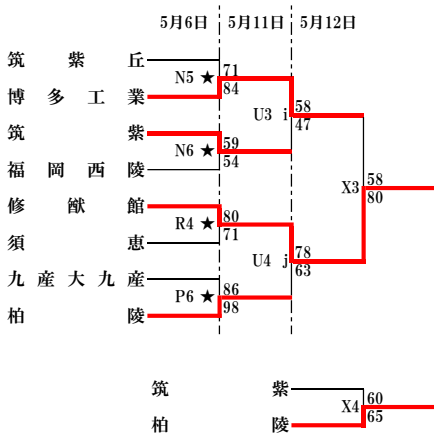
**2019年度福岡県高等学校総合体育大会バスケットボール選手権大会中部ブロック予選会**  
 (兼 全国高等学校総合体育大会福岡県中部ブロック予選会)  
 (兼 全九州高等学校体育大会福岡県中部ブロック予選会)

**《男子組合せ》**

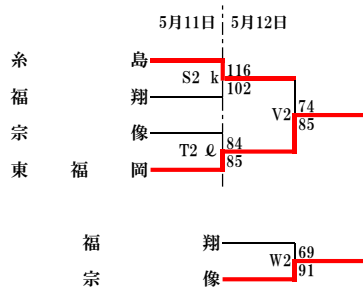


**《男子順位決定戦》**

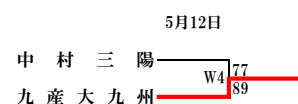
9位～12位決定戦



5位～8位決定戦



3位決定戦

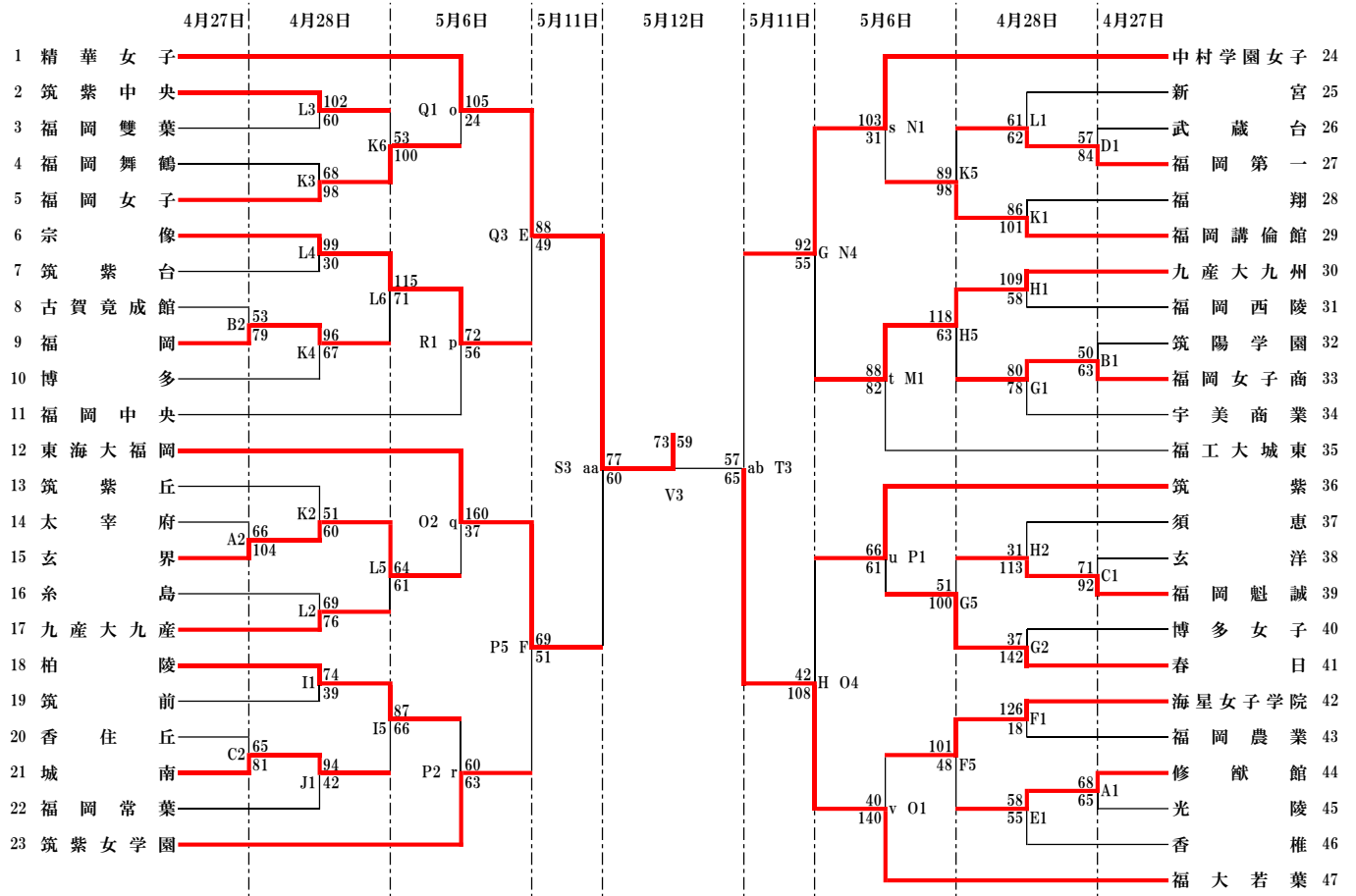


第1位 福岡第一 第2位 福大大濠 第3位 九産大九州 第4位 中村三陽 第5位 東福岡 第6位 糸島

第7位 宗像 第8位 福翔 第9位 修猷館 第10位 博多工業 第11位 柏陵 第12位 筑紫

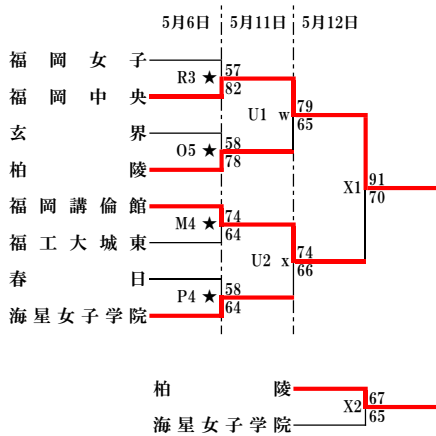
**2019年度福岡県高等学校総合体育大会バスケットボール選手権大会中部ブロック予選会**  
 (兼 全国高等学校総合体育大会福岡県中部ブロック予選会)  
 (兼 全九州高等学校体育大会福岡県中部ブロック予選会)

**《女子組合せ》**

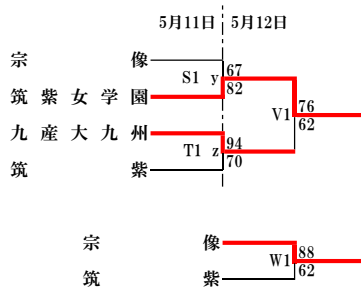


**《女子順位決定戦》**

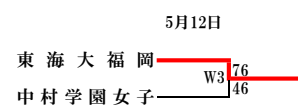
9位~12位決定戦



5位~8位決定戦



3位決定戦



- 第1位 精華女子 第2位 福大若葉 第3位 東海大福岡 第4位 中村学園女子 第5位 筑紫女学園 第6位 九産大九州  
 第7位 宗像 第8位 筑紫 第9位 福岡中央 第10位 福岡講倫館 第11位 柏陵 第12位 海星女子学院

2019年度福岡県高等学校総合体育大会バスケットボール選手権大会中部ブロック予選会  
得点表(男子)

男子1回戦

筑紫丘 60	1Q 18 - 5 1Q 2Q 13 - 14 2Q 3Q 11 - 11 3Q 4Q 18 - 9 4Q 延長	筑紫台 39	福岡舞鶴 65	1Q 13 - 12 1Q 2Q 19 - 15 2Q 3Q 14 - 15 3Q 4Q 19 - 12 4Q 延長	香椎工業 54	筑紫 127	1Q 42 - 0 1Q 2Q 36 - 6 2Q 3Q 32 - 5 3Q 4Q 17 - 12 4Q 延長	筑陽学園 23	福岡西陵 136	1Q 20 - 12 1Q 2Q 54 - 7 2Q 3Q 34 - 30 3Q 4Q 28 - 14 4Q 延長	早良 63
福工大城東 81	1Q 25 - 12 1Q 2Q 18 - 9 2Q 3Q 24 - 4 3Q 4Q 14 - 16 4Q 延長	太宰府 41	東海大福岡 66	1Q 16 - 13 1Q 2Q 14 - 13 2Q 3Q 16 - 10 3Q 4Q 20 - 18 4Q 延長	武蔵台 54	糸島農業 94	1Q 20 - 5 1Q 2Q 30 - 16 2Q 3Q 18 - 14 3Q 4Q 26 - 16 4Q 延長	福岡高聳特 51	福岡農業 68	1Q 12 - 14 1Q 2Q 16 - 12 2Q 3Q 20 - 22 3Q 4Q 20 - 6 4Q 延長	純真 54
光陵 78	1Q 21 - 17 1Q 2Q 28 - 17 2Q 3Q 13 - 17 3Q 4Q 16 - 26 4Q 延長	冲学園 77	城南 100	1Q 29 - 13 1Q 2Q 30 - 20 2Q 3Q 26 - 19 3Q 4Q 15 - 21 4Q 延長	福岡常業 73	福岡講倫館 61	1Q 18 - 12 1Q 2Q 14 - 19 2Q 3Q 11 - 13 3Q 4Q 18 - 16 4Q 延長	香住丘 60		1Q - 1Q 2Q - 2Q 3Q - 3Q 4Q - 4Q 延長	

男子2回戦

筑紫丘 103	1Q 36 - 9 1Q 2Q 20 - 12 2Q 3Q 21 - 18 3Q 4Q 26 - 11 4Q 延長	福岡水産 50	玄界 69	1Q 14 - 18 1Q 2Q 23 - 15 2Q 3Q 15 - 20 3Q 4Q 17 - 14 4Q 延長	福岡 67	博多工業 80	1Q 21 - 20 1Q 2Q 21 - 10 2Q 3Q 12 - 17 3Q 4Q 26 - 18 4Q 延長	筑前 65	古賀竟成館 94	1Q 16 - 18 1Q 2Q 31 - 19 2Q 3Q 17 - 16 3Q 4Q 30 - 23 4Q 延長	福岡舞鶴 76
筑紫 83	1Q 18 - 20 1Q 2Q 15 - 15 2Q 3Q 27 - 11 3Q 4Q 23 - 10 4Q 延長	福岡中央 56	西南学院 53	1Q 7 - 7 1Q 2Q 15 - 15 2Q 3Q 19 - 15 3Q 4Q 12 - 14 4Q 延長	福岡工業 51	福岡西陵 77	1Q 27 - 11 1Q 2Q 10 - 18 2Q 3Q 9 - 10 3Q 4Q 31 - 16 4Q 延長	春日 55	博多 80	1Q 19 - 18 1Q 2Q 17 - 21 2Q 3Q 19 - 20 3Q 4Q 25 - 18 4Q 延長	福工大城東 77
東海大福岡 63	1Q 15 - 7 1Q 2Q 13 - 17 2Q 3Q 20 - 18 3Q 4Q 15 - 14 4Q 延長	上智福岡 56	修猷館 115	1Q 35 - 7 1Q 2Q 29 - 9 2Q 3Q 20 - 14 3Q 4Q 31 - 14 4Q 延長	糸島農業 44	須恵 84	1Q 22 - 14 1Q 2Q 26 - 11 2Q 3Q 24 - 16 3Q 4Q 12 - 26 4Q 延長	香椎 67	福岡魁誠 133	1Q 37 - 6 1Q 2Q 27 - 4 2Q 3Q 39 - 8 3Q 4Q 30 - 10 4Q 延長	福岡農業 28
筑紫中央 87	1Q 18 - 9 1Q 2Q 19 - 18 2Q 3Q 24 - 14 3Q 4Q 26 - 16 4Q 延長	光陵 57	九産大九産 89	1Q 21 - 35 1Q 2Q 25 - 21 2Q 3Q 15 - 15 3Q 4Q 28 - 13 4Q 延長	玄洋 84	柏陵 95	1Q 23 - 13 1Q 2Q 23 - 20 2Q 3Q 26 - 20 3Q 4Q 23 - 24 4Q 延長	城南 77	福岡講倫館 75	1Q 33 - 14 1Q 2Q 15 - 15 2Q 3Q 15 - 17 3Q 4Q 12 - 15 4Q 延長	新宮 61

男子3回戦(2部決定戦)

筑紫丘 73	1Q 17 - 16 1Q 2Q 12 - 14 2Q 3Q 16 - 13 3Q 4Q 16 - 18 4Q 延長	玄界 70	博多工業 93	1Q 16 - 15 1Q 2Q 18 - 16 2Q 3Q 27 - 21 3Q 4Q 32 - 14 4Q 延長	古賀竟成館 66	筑紫 71	1Q 21 - 14 1Q 2Q 12 - 12 2Q 3Q 16 - 16 3Q 4Q 22 - 9 4Q 延長	西南学院 51	福岡西陵 112	1Q 28 - 9 1Q 2Q 16 - 19 2Q 3Q 30 - 21 3Q 4Q 38 - 20 4Q 延長	博多 69
修猷館 134	1Q 39 - 11 1Q 2Q 23 - 10 2Q 3Q 37 - 15 3Q 4Q 35 - 9 4Q 延長	東海大福岡 45	須恵 84	1Q 15 - 21 1Q 2Q 11 - 13 2Q 3Q 24 - 17 3Q 4Q 17 - 16 4Q 延長	福岡魁誠 74	九産大九産 88	1Q 25 - 18 1Q 2Q 17 - 18 2Q 3Q 28 - 15 3Q 4Q 18 - 27 4Q 延長	筑紫中央 78	柏陵 82	1Q 23 - 11 1Q 2Q 25 - 16 2Q 3Q 19 - 17 3Q 4Q 15 - 13 4Q 延長	福岡講倫館 57

男子4回戦(1部2部入替戦)

福岡第一 165	1Q 39 - 9 1Q 2Q 39 - 6 2Q 3Q 42 - 9 3Q 4Q 45 - 6 4Q 延長	筑紫丘 30	糸島 87	1Q 17 - 22 1Q 2Q 16 - 21 2Q 3Q 31 - 18 3Q 4Q 23 - 15 4Q 延長	博多工業 76	中村三陽 88	1Q 19 - 16 1Q 2Q 20 - 15 2Q 3Q 30 - 14 3Q 4Q 19 - 16 4Q 延長	筑紫 61	福岡第一 103	1Q 16 - 21 1Q 2Q 22 - 31 2Q 3Q 38 - 17 3Q 4Q 27 - 18 4Q 延長	福岡西陵 87
宗像 75	1Q 27 - 14 1Q 2Q 10 - 16 2Q 3Q 17 - 11 3Q 4Q 21 - 16 4Q 延長	修猷館 57	九産大九州 100	1Q 25 - 26 1Q 2Q 22 - 15 2Q 3Q 27 - 19 3Q 4Q 26 - 26 4Q 延長	須恵 86	東福岡 74	1Q 25 - 13 1Q 2Q 12 - 19 2Q 3Q 12 - 17 3Q 4Q 25 - 22 4Q 延長	九産大九産 71	福大大濠 150	1Q 59 - 7 1Q 2Q 29 - 14 2Q 3Q 31 - 9 3Q 4Q 31 - 12 4Q 延長	柏陵 42

男子5回戦(1部上位下位決定戦)

福岡第一 127	1Q 31 - 9 1Q 2Q 23 - 10 2Q 3Q 32 - 7 3Q 4Q 41 - 22 4Q 延長	糸島 48	中村三陽 100	1Q 16 - 15 1Q 2Q 13 - 16 2Q 3Q 36 - 19 3Q 4Q 35 - 27 4Q 延長	福翔 77	九産大九州 88	1Q 18 - 13 1Q 2Q 17 - 20 2Q 3Q 24 - 18 3Q 4Q 29 - 26 4Q 延長	宗像 77	福大大濠 143	1Q 36 - 16 1Q 2Q 37 - 16 2Q 3Q 33 - 21 3Q 4Q 37 - 17 4Q 延長	東福岡 70
-------------	--	----------	-------------	--	----------	-------------	--	----------	-------------	--	-----------

男子2部1回戦

博多工業 84	1Q 31 - 13 1Q 2Q 19 - 14 2Q 3Q 14 - 18 3Q 4Q 20 - 26 4Q 延長	筑紫丘 71	筑紫 59	1Q 19 - 13 1Q 2Q 12 - 16 2Q 3Q 9 - 9 3Q 4Q 19 - 16 4Q 延長	福岡西陵 54	修猷館 80	1Q 13 - 16 1Q 2Q 28 - 10 2Q 3Q 19 - 18 3Q 4Q 20 - 27 4Q 延長	須恵 71	柏陵 98	1Q 20 - 21 1Q 2Q 29 - 19 2Q 3Q 24 - 21 3Q 4Q 25 - 25 4Q 延長	九産大九産 86
------------	--	-----------	----------	--	------------	-----------	--	----------	----------	--	-------------

2019年度福岡県高等学校総合体育大会バスケットボール選手権大会中部ブロック予選会  
得点表(男子)

男子6回戦(準決勝)

福岡第一	1Q	30	-	14	1Q	中村三陽
	2Q	36	-	6	2Q	
	3Q	30	-	18	3Q	
	4Q	28	-	6	4Q	
	延長		-		延長	
124					44	

福大大濠	1Q	30	-	12	1Q	九産大九州
	2Q	21	-	19	2Q	
	3Q	34	-	14	3Q	
	4Q	34	-	19	4Q	
	延長		-		延長	
119					64	

男子1部下位1回戦

糸島	1Q	33	-	11	1Q	福岡翔
	2Q	26	-	30	2Q	
	3Q	30	-	29	3Q	
	4Q	27	-	32	4Q	
	延長		-		延長	
116					102	

東福岡	1Q	21	-	18	1Q	宗像
	2Q	19	-	20	2Q	
	3Q	21	-	26	3Q	
	4Q	24	-	20	4Q	
	延長		-		延長	
85					84	

男子2部2回戦

博多工業	1Q	21	-	15	1Q	筑紫
	2Q	15	-	15	2Q	
	3Q	13	-	9	3Q	
	4Q	9	-	8	4Q	
	延長		-		延長	
58					47	

修猷館	1Q	19	-	13	1Q	柏陵
	2Q	15	-	13	2Q	
	3Q	23	-	14	3Q	
	4Q	21	-	23	4Q	
	延長		-		延長	
78					63	

	1Q		-		1Q	
	2Q		-		2Q	
	3Q		-		3Q	
	4Q		-		4Q	
	延長		-		延長	

	1Q		-		1Q	
	2Q		-		2Q	
	3Q		-		3Q	
	4Q		-		4Q	
	延長		-		延長	

男子7回戦(決勝)

福岡第一	1Q	11	-	12	1Q	福大大濠
	2Q	17	-	12	2Q	
	3Q	18	-	14	3Q	
	4Q	21	-	12	4Q	
	延長		-		延長	
67					50	

男子3位決定戦

九産大九州	1Q	26	-	20	1Q	中村三陽
	2Q	21	-	6	2Q	
	3Q	14	-	26	3Q	
	4Q	28	-	25	4Q	
	延長		-		延長	
89					77	

男子5位決定戦

東福岡	1Q	23	-	17	1Q	糸島
	2Q	17	-	31	2Q	
	3Q	22	-	14	3Q	
	4Q	23	-	12	4Q	
	延長		-		延長	
85					74	

男子7位決定戦

宗像	1Q	22	-	15	1Q	福岡翔
	2Q	22	-	13	2Q	
	3Q	17	-	23	3Q	
	4Q	30	-	18	4Q	
	延長		-		延長	
91					69	

男子9位決定戦

修猷館	1Q	19	-	15	1Q	博多工業
	2Q	15	-	13	2Q	
	3Q	23	-	10	3Q	
	4Q	23	-	20	4Q	
	延長		-		延長	
80					58	

男子11位決定戦

柏陵	1Q	12	-	14	1Q	筑紫
	2Q	8	-	18	2Q	
	3Q	26	-	14	3Q	
	4Q	19	-	14	4Q	
	延長		-		延長	
65					60	

	1Q		-		1Q	
	2Q		-		2Q	
	3Q		-		3Q	
	4Q		-		4Q	
	延長		-		延長	

	1Q		-		1Q	
	2Q		-		2Q	
	3Q		-		3Q	
	4Q		-		4Q	
	延長		-		延長	

2019年度福岡県高等学校総合体育大会バスケットボール選手権大会中部ブロック予選会  
得点表(女子)

女子1回戦

福岡	1Q	19	-	13	1Q	古賀竟成館
	2Q	25	-	18	2Q	
	3Q	22	-	14	3Q	
	4Q	13	-	8	4Q	
	延長	-	-	-	延長	
79					53	

玄界	1Q	30	-	7	1Q	太宰府
	2Q	8	-	23	2Q	
	3Q	41	-	14	3Q	
	4Q	25	-	22	4Q	
	延長	-	-	-	延長	
104					66	

城南	1Q	24	-	19	1Q	香住丘
	2Q	22	-	15	2Q	
	3Q	21	-	13	3Q	
	4Q	14	-	18	4Q	
	延長	-	-	-	延長	
81					65	

福岡第一	1Q	16	-	7	1Q	武蔵台
	2Q	14	-	14	2Q	
	3Q	27	-	18	3Q	
	4Q	27	-	18	4Q	
	延長	-	-	-	延長	
84					57	

福岡女子商	1Q	12	-	11	1Q	筑陽学園
	2Q	25	-	8	2Q	
	3Q	21	-	17	3Q	
	4Q	5	-	14	4Q	
	延長	-	-	-	延長	
63					50	

福岡魁誠	1Q	27	-	13	1Q	玄洋
	2Q	16	-	26	2Q	
	3Q	25	-	16	3Q	
	4Q	24	-	16	4Q	
	延長	-	-	-	延長	
92					71	

修猷館	1Q	28	-	19	1Q	光陵
	2Q	12	-	18	2Q	
	3Q	10	-	15	3Q	
	4Q	18	-	13	4Q	
	延長	-	-	-	延長	
68					65	

	1Q	-	-	1Q	
	2Q	-	-	2Q	
	3Q	-	-	3Q	
	4Q	-	-	4Q	
	延長	-	-	延長	

女子2回戦

筑紫中央	1Q	21	-	8	1Q	福岡雙葉
	2Q	30	-	25	2Q	
	3Q	26	-	14	3Q	
	4Q	25	-	13	4Q	
	延長	-	-	-	延長	
102					60	

福岡女子	1Q	24	-	9	1Q	福岡舞鶴
	2Q	28	-	21	2Q	
	3Q	32	-	11	3Q	
	4Q	14	-	27	4Q	
	延長	-	-	-	延長	
98					68	

宗像	1Q	29	-	7	1Q	筑紫台
	2Q	26	-	8	2Q	
	3Q	35	-	5	3Q	
	4Q	9	-	10	4Q	
	延長	-	-	-	延長	
99					30	

福岡	1Q	18	-	15	1Q	博多
	2Q	20	-	10	2Q	
	3Q	22	-	20	3Q	
	4Q	36	-	22	4Q	
	延長	-	-	-	延長	
96					67	

玄界	1Q	14	-	14	1Q	筑紫丘
	2Q	21	-	8	2Q	
	3Q	13	-	8	3Q	
	4Q	12	-	21	4Q	
	延長	-	-	-	延長	
60					51	

九産大九産	1Q	23	-	16	1Q	糸島
	2Q	10	-	22	2Q	
	3Q	27	-	16	3Q	
	4Q	16	-	15	4Q	
	延長	-	-	-	延長	
76					69	

柏陵	1Q	20	-	12	1Q	筑前
	2Q	19	-	12	2Q	
	3Q	19	-	9	3Q	
	4Q	16	-	6	4Q	
	延長	-	-	-	延長	
74					39	

城南	1Q	28	-	11	1Q	福岡常葉
	2Q	10	-	14	2Q	
	3Q	32	-	4	3Q	
	4Q	24	-	13	4Q	
	延長	-	-	-	延長	
94					42	

福岡第一	1Q	18	-	13	1Q	新宮
	2Q	17	-	14	2Q	
	3Q	15	-	21	3Q	
	4Q	12	-	13	4Q	
	延長	-	-	-	延長	
62					61	

福岡講倫館	1Q	31	-	18	1Q	福岡翔
	2Q	30	-	14	2Q	
	3Q	24	-	26	3Q	
	4Q	16	-	28	4Q	
	延長	-	-	-	延長	
101					86	

九産大九州	1Q	43	-	15	1Q	福岡西陵
	2Q	29	-	14	2Q	
	3Q	20	-	12	3Q	
	4Q	17	-	17	4Q	
	延長	-	-	-	延長	
109					58	

福岡女子商	1Q	22	-	12	1Q	宇美商業
	2Q	28	-	27	2Q	
	3Q	16	-	24	3Q	
	4Q	14	-	15	4Q	
	延長	-	-	-	延長	
80					78	

福岡魁誠	1Q	29	-	2	1Q	須恵
	2Q	22	-	9	2Q	
	3Q	40	-	10	3Q	
	4Q	22	-	10	4Q	
	延長	-	-	-	延長	
113					31	

春日	1Q	38	-	2	1Q	博多女子
	2Q	30	-	9	2Q	
	3Q	38	-	14	3Q	
	4Q	36	-	12	4Q	
	延長	-	-	-	延長	
142					37	

海星女子学院	1Q	40	-	3	1Q	福岡農業
	2Q	22	-	6	2Q	
	3Q	35	-	0	3Q	
	4Q	29	-	9	4Q	
	延長	-	-	-	延長	
126					18	

修猷館	1Q	11	-	21	1Q	香椎
	2Q	16	-	2	2Q	
	3Q	15	-	15	3Q	
	4Q	16	-	17	4Q	
	延長	-	-	-	延長	
58					55	

女子3回戦(2部決定戦)

福岡女子	1Q	28	-	11	1Q	筑紫中央
	2Q	27	-	10	2Q	
	3Q	25	-	10	3Q	
	4Q	20	-	22	4Q	
	延長	-	-	-	延長	
100					53	

宗像	1Q	38	-	17	1Q	福岡
	2Q	23	-	13	2Q	
	3Q	31	-	16	3Q	
	4Q	23	-	25	4Q	
	延長	-	-	-	延長	
115					71	

玄界	1Q	18	-	7	1Q	九産大九産
	2Q	14	-	18	2Q	
	3Q	18	-	14	3Q	
	4Q	14	-	22	4Q	
	延長	-	-	-	延長	
64					61	

柏陵	1Q	26	-	15	1Q	城南
	2Q	23	-	17	2Q	
	3Q	22	-	20	3Q	
	4Q	16	-	14	4Q	
	延長	-	-	-	延長	
87					66	

福岡講倫館	1Q	24	-	31	1Q	福岡第一
	2Q	22	-	21	2Q	
	3Q	30	-	21	3Q	
	4Q	22	-	16	4Q	
	延長	-	-	-	延長	
98					89	

九産大九州	1Q	33	-	20	1Q	福岡女子商
	2Q	25	-	13	2Q	
	3Q	37	-	6	3Q	
	4Q	23	-	24	4Q	
	延長	-	-	-	延長	
118					63	

春日	1Q	33	-	4	1Q	福岡魁誠
	2Q	15	-	17	2Q	
	3Q	28	-	14	3Q	
	4Q	24	-	16	4Q	
	延長	-	-	-	延長	
100					51	

海星女子学院	1Q	27	-	10	1Q	修猷館
	2Q	28	-	18	2Q	
	3Q	20	-	8	3Q	
	4Q	26	-	12	4Q	
	延長	-	-	-	延長	
101					48	

女子4回戦(1部2部入替戦)

精華女子	1Q	20	-	5	1Q	福岡女子
	2Q	38	-	0	2Q	
	3Q	26	-	17	3Q	
	4Q	21	-	2	4Q	
	延長	-	-	-	延長	
105					24	

宗像	1Q	18	-	15	1Q	福岡中央
	2Q	22	-	5	2Q	
	3Q	15	-	26	3Q	
	4Q	17	-	10	4Q	
	延長	-	-	-	延長	
72					56	

東海大福岡	1Q	48	-	4	1Q	玄界
	2Q	44	-	7	2Q	
	3Q	26	-	12	3Q	
	4Q	42	-	14	4Q	
	延長	-	-	-	延長	
160					37	

筑紫学園	1Q	16	-	13	1Q	柏陵
	2Q	20	-	18	2Q	
	3Q	15	-	19	3Q	
	4Q	12	-	10	4Q	
	延長	-	-	-	延長	
63					60	

中村学園女子	1Q	30	-	8	1Q	福岡講倫館
	2Q	24	-	6	2Q	
	3Q	16	-	11	3Q	
	4Q	33	-	6	4Q	
	延長	-	-	-	延長	
103					31	

九産大九州	1Q	22	-	26	1Q	福工大城東
	2Q	21	-	22	2Q	
	3Q	22	-	20	3Q	
	4Q	23	-	14	4Q	
	延長	-	-	-	延長	
88					82	

筑紫	1Q	19	-	14	1Q	春日
	2Q	16	-	11	2Q	
	3Q	11	-	13	3Q	
	4Q	20	-	23	4Q	
	延長	-	-	-	延長	
66					61	

福大若葉	1Q	28	-	8	1Q	海星女子学院
	2Q	28	-	8	2Q	
	3Q	43	-	14	3Q	
	4Q	41	-	10	4Q	
	延長	-	-	-	延長	
140					40	

女子5回戦(1部上位下位決定戦)

精華女子	1Q	20	-	12	1Q	宗像
	2Q	27	-	6	2Q	
	3Q	27	-	14	3Q	
	4Q	14	-	17	4Q	
	延長	-	-	-	延長	
88					49	

東海大福岡	1Q	15	-	12	1Q	筑紫学園
	2Q	19	-	8	2Q	
	3Q	20	-	14	3Q	
	4Q	15	-	17	4Q	
	延長	-	-	-	延長	
69					51	

中村学園女子	1Q	15	-	17	1Q	九産大九州
	2Q	33	-	12	2Q	
	3Q	21	-	17	3Q	
	4Q	23	-	9	4Q	
	延長	-	-	-	延長	
92					55	

福大若葉	1Q	36	-	3	1Q	筑紫
	2Q	24	-	8	2Q	
	3Q	28	-	15	3Q	
	4Q	20	-	16	4Q	
	延長	-	-	-	延長	
108					42	

女子2部1回戦

福岡中央	1Q	16	-	11	1Q	福岡女子
	2Q	17	-	12	2Q	
	3Q	23	-	14	3Q	
	4Q					

2019年度福岡県高等学校総合体育大会バスケットボール選手権大会中部ブロック予選会  
得点表(女子)

女子6回戦(準決勝)

精 華 女 子	1Q	8	-	12	1Q	東 海 大 福 岡
	2Q	16	-	15	2Q	
	3Q	32	-	16	3Q	
	4Q	21	-	17	4Q	
	延長	-	-	-	延長	
77					60	

福 大 若 葉	1Q	13	-	21	1Q	中 村 学 園 女 子
	2Q	17	-	13	2Q	
	3Q	18	-	16	3Q	
	4Q	17	-	7	4Q	
	延長	-	-	-	延長	
65					57	

女子1部下位1回戦

筑 紫 女 学 園	1Q	19	-	16	1Q	宗 像
	2Q	17	-	10	2Q	
	3Q	21	-	16	3Q	
	4Q	25	-	25	4Q	
	延長	-	-	-	延長	
82					67	

九 産 大 九 州	1Q	22	-	13	1Q	筑 紫
	2Q	18	-	22	2Q	
	3Q	27	-	18	3Q	
	4Q	27	-	17	4Q	
	延長	-	-	-	延長	
94					70	

女子2部2回戦

福 岡 中 央	1Q	14	-	11	1Q	柏 陵
	2Q	17	-	22	2Q	
	3Q	23	-	19	3Q	
	4Q	25	-	13	4Q	
	延長	-	-	-	延長	
79					65	

福 岡 講 倫 館	1Q	19	-	20	1Q	海 星 女 子 学 院
	2Q	19	-	13	2Q	
	3Q	17	-	15	3Q	
	4Q	19	-	18	4Q	
	延長	-	-	-	延長	
74					66	

	1Q	-	-	-	1Q	
	2Q	-	-	-	2Q	
	3Q	-	-	-	3Q	
	4Q	-	-	-	4Q	
	延長	-	-	-	延長	

	1Q	-	-	-	1Q	
	2Q	-	-	-	2Q	
	3Q	-	-	-	3Q	
	4Q	-	-	-	4Q	
	延長	-	-	-	延長	

女子7回戦(決勝)

精 華 女 子	1Q	24	-	19	1Q	福 大 若 葉
	2Q	20	-	11	2Q	
	3Q	12	-	20	3Q	
	4Q	17	-	9	4Q	
	延長	-	-	-	延長	
73					59	

女子3位決定戦

東 海 大 福 岡	1Q	23	-	6	1Q	中 村 学 園 女 子
	2Q	16	-	19	2Q	
	3Q	18	-	18	3Q	
	4Q	19	-	3	4Q	
	延長	-	-	-	延長	
76					46	

女子5位決定戦

筑 紫 女 学 園	1Q	17	-	28	1Q	九 産 大 九 州
	2Q	18	-	15	2Q	
	3Q	17	-	10	3Q	
	4Q	24	-	9	4Q	
	延長	-	-	-	延長	
76					62	

女子7位決定戦

宗 像	1Q	16	-	19	1Q	筑 紫
	2Q	25	-	9	2Q	
	3Q	33	-	13	3Q	
	4Q	14	-	21	4Q	
	延長	-	-	-	延長	
88					62	

女子9位決定戦

福 岡 中 央	1Q	17	-	19	1Q	福 岡 講 倫 館
	2Q	28	-	11	2Q	
	3Q	24	-	23	3Q	
	4Q	22	-	17	4Q	
	延長	-	-	-	延長	
91					70	

女子11位決定戦

柏 陵	1Q	15	-	8	1Q	海 星 女 子 学 院
	2Q	17	-	20	2Q	
	3Q	22	-	16	3Q	
	4Q	13	-	21	4Q	
	延長	-	-	-	延長	
67					65	

	1Q	-	-	-	1Q	
	2Q	-	-	-	2Q	
	3Q	-	-	-	3Q	
	4Q	-	-	-	4Q	
	延長	-	-	-	延長	

	1Q	-	-	-	1Q	
	2Q	-	-	-	2Q	
	3Q	-	-	-	3Q	
	4Q	-	-	-	4Q	
	延長	-	-	-	延長	