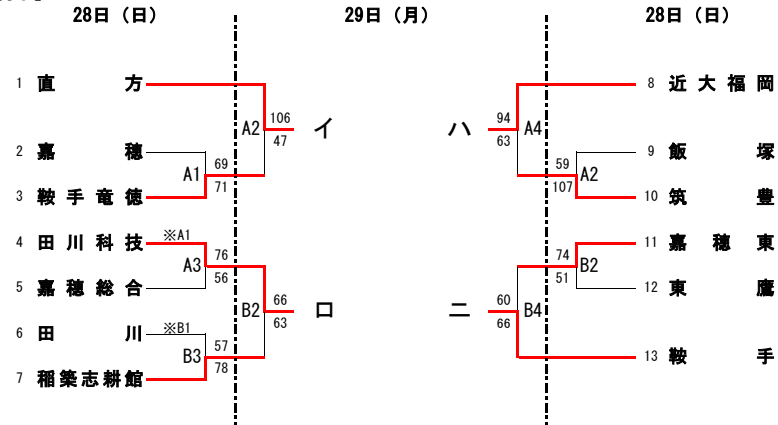


2019年度福岡県高等学校総合体育大会バスケットボール競技大会筑豊ブロック予選会
兼 全国高等学校総合体育大会筑豊ブロック予選会 兼全九州高等学校総合体育大会筑豊ブロック予選会

平成31年4月28日(日)、29日(月)、令和元年5月3日(金)、4日(土)
鞍手高等学校(A・B・C・D・G・H)、直方高等学校(E・F)

【男子】

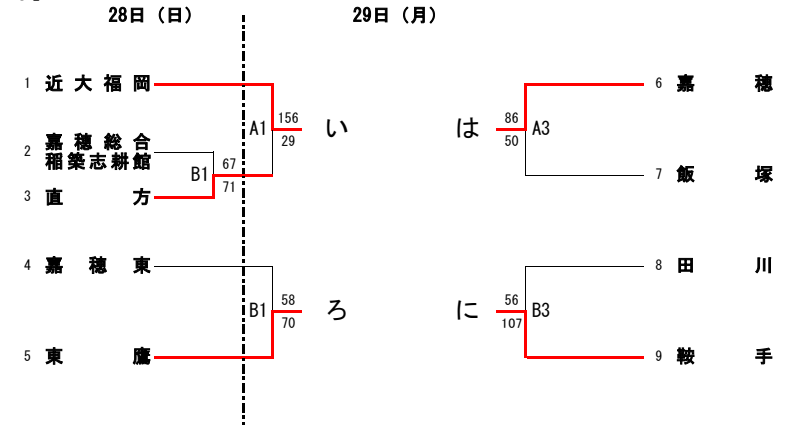


【試合時間】

第1試合	9:00~
第2試合	10:30~
第3試合	12:00~
第4試合	13:30~
第5試合	15:00~
第6試合	16:30~

※はオフィシャル

【女子】



5月3日(金)・4日(土)
リーグ戦及び4位決定戦

上位リーグ

	直方	鞍手	近大福岡	田川科技	勝敗	順位
直方	○	○	○	○	3勝0敗	1位
鞍手	×	○	×	○	1勝2敗	2位
近大福岡	×	○	○	×	1勝2敗	3位
田川科技	×	×	○	○	1勝2敗	4位

下位リーグ

	稲築志耕館	嘉穂東	筑豊	鞍手竜徳	勝敗	順位
稲築志耕館	○	○	○	○	3勝0敗	1位
嘉穂東	●	○	○	○	2勝1敗	2位
筑豊	●	●	○	○	1勝2敗	3位
鞍手竜徳	●	●	●	○	0勝3敗	4位

4位決定戦 ○田川科技 100 - 66 ●稲築志耕館

【最終結果】	男子	女子
優勝	直方	近大福岡
準優勝	鞍手	鞍手
第3位	近大福岡	嘉穂
第4位	田川科技	東鷹
第5位	稲築志耕館	嘉穂東
第6位	嘉穂東	田川
第7位	筑豊	直方
第8位	鞍手竜徳	飯塚

上位リーグ

	近大福岡	鞍手	嘉穂	東鷹	勝敗	順位
近大福岡	○	○	○	○	3勝0敗	1位
鞍手	×	○	○	○	2勝1敗	2位
嘉穂	×	×	○	○	1勝2敗	3位
東鷹	×	×	×	○	0勝3敗	4位

下位リーグ

	嘉穂東	田川	直方	飯塚	勝敗	順位
嘉穂東	○	○	○	○	3勝0敗	1位
田川	×	○	○	○	2勝1敗	2位
直方	×	×	○	○	1勝2敗	3位
飯塚	×	×	×	○	0勝3敗	4位

4位決定戦 ○東鷹 54 - 47 ●嘉穂東

平成31年度 福岡県高等学校総合体育大会バスケットボール競技大会筑豊ブロック予選会

男子予選トーナメント

1回戦

鞍手竜徳	1Q	18	-	19	1Q	嘉穂
	2Q	17	-	14	2Q	
	3Q	14	-	13	3Q	
	4Q	22	-	23	4Q	
71	延長		-		延長	69

筑豊	1Q	28	-	10	1Q	飯塚
	2Q	22	-	12	2Q	
	3Q	24	-	17	3Q	
	4Q	33	-	20	4Q	
107	延長		-		延長	59

田川科技	1Q	21	-	15	1Q	嘉穂総合
	2Q	15	-	14	2Q	
	3Q	16	-	13	3Q	
	4Q	24	-	14	4Q	
76	延長		-		延長	56

0	1Q		-		1Q	0
	2Q		-		2Q	
	3Q		-		3Q	
	4Q		-		4Q	
	延長		-		延長	

嘉穂東	1Q	19	-	13	1Q	東鷹
	2Q	12	-	13	2Q	
	3Q	23	-	13	3Q	
	4Q	20	-	12	4Q	
74	延長		-		延長	51

稲築志耕館	1Q	18	-	10	1Q	田川
	2Q	16	-	11	2Q	
	3Q	18	-	22	3Q	
	4Q	26	-	14	4Q	
78	延長		-		延長	57

2回戦

直方	1Q	30	-	11	1Q	鞍手竜徳
	2Q	28	-	10	2Q	
	3Q	26	-	8	3Q	
	4Q	22	-	18	4Q	
106	延長		-		延長	47

近大福岡	1Q	17	-	14	1Q	筑豊
	2Q	16	-	14	2Q	
	3Q	32	-	13	3Q	
	4Q	29	-	22	4Q	
94	延長		-		延長	63

田川科技	1Q	17	-	20	1Q	稲築志耕館
	2Q	22	-	11	2Q	
	3Q	12	-	16	3Q	
	4Q	15	-	16	4Q	
66	延長		-		延長	63

鞍手	1Q	11	-	17	1Q	嘉穂東
	2Q	18	-	14	2Q	
	3Q	22	-	16	3Q	
	4Q	15	-	13	4Q	
66	延長		-		延長	60

下位リーグ

稲築志耕館	1Q	14	-	17	1Q	鞍手竜徳
	2Q	19	-	16	2Q	
	3Q	18	-	14	3Q	
	4Q	20	-	12	4Q	
71	延長		-		延長	59

稲築志耕館	1Q	26	-	7	1Q	筑豊
	2Q	10	-	15	2Q	
	3Q	29	-	13	3Q	
	4Q	18	-	21	4Q	
83	延長		-		延長	56

稲築志耕館	1Q	20	-	18	1Q	嘉穂東
	2Q	14	-	15	2Q	
	3Q	18	-	4	3Q	
	4Q	13	-	20	4Q	
65	延長		-		延長	57

嘉穂東	1Q	18	-	9	1Q	筑豊
	2Q	17	-	6	2Q	
	3Q	6	-	20	3Q	
	4Q	26	-	18	4Q	
67	延長		-		延長	53

嘉穂東	1Q	21	-	6	1Q	鞍手竜徳
	2Q	13	-	10	2Q	
	3Q	16	-	24	3Q	
	4Q	10	-	10	4Q	
60	延長		-		延長	50

0	1Q		-		1Q	0
	2Q		-		2Q	
	3Q		-		3Q	
	4Q		-		4Q	
	延長		-		延長	

上位リーグ

直方	1Q	27	-	11	1Q	田川科技
	2Q	16	-	8	2Q	
	3Q	24	-	18	3Q	
	4Q	17	-	11	4Q	
84	延長		-		延長	48

直方	1Q	20	-	11	1Q	鞍手
	2Q	29	-	22	2Q	
	3Q	34	-	16	3Q	
	4Q	12	-	19	4Q	
95	延長		-		延長	68

直方	1Q	28	-	19	1Q	近大福岡
	2Q	27	-	6	2Q	
	3Q	31	-	16	3Q	
	4Q	27	-	25	4Q	
113	延長		-		延長	66

近大福岡	1Q	14	-	14	1Q	鞍手
	2Q	9	-	14	2Q	
	3Q	13	-	12	3Q	
	4Q	15	-	8	4Q	
51	延長		-		延長	48

田川科技	1Q	21	-	28	1Q	近大福岡
	2Q	18	-	25	2Q	
	3Q	22	-	17	3Q	
	4Q	24	-	13	4Q	
85	延長		-		延長	83

鞍手	1Q	21	-	13	1Q	田川科技
	2Q	20	-	8	2Q	
	3Q	19	-	16	3Q	
	4Q	11	-	13	4Q	
71	延長		-		延長	50

4位決定戦

田川科技	1Q	24	-	10	1Q	稲築志耕館
	2Q	21	-	13	2Q	
	3Q	31	-	22	3Q	
	4Q	24	-	21	4Q	
100	延長		-		延長	66

0	1Q		-		1Q	0
	2Q		-		2Q	
	3Q		-		3Q	
	4Q		-		4Q	
	延長		-		延長	

平成31年度 福岡県高等学校総合体育大会バスケットボール競技大会筑豊ブロック予選会

女子予選トーナメント

1回戦

直方	1Q	11	-	12	1Q	嘉穂総合 稲築志耕館
	2Q	22	-	16	2Q	
	3Q	21	-	22	3Q	
	4Q	17	-	17	4Q	
71	延長			延長		67

0	1Q		-		1Q	0
	2Q		-		2Q	
	3Q		-		3Q	
	4Q		-		4Q	
	延長			延長		

2回戦

近大福岡	1Q	35	-	4	1Q	直方
	2Q	39	-	9	2Q	
	3Q	36	-	12	3Q	
	4Q	46	-	4	4Q	
156	延長			延長		29

東鷹	1Q	19	-	7	1Q	嘉穂東
	2Q	13	-	12	2Q	
	3Q	18	-	17	3Q	
	4Q	20	-	22	4Q	
70	延長			延長		58

嘉穂	1Q	30	-	12	1Q	飯塚
	2Q	20	-	13	2Q	
	3Q	17	-	8	3Q	
	4Q	19	-	17	4Q	
86	延長			延長		50

鞍手	1Q	26	-	8	1Q	田川
	2Q	36	-	13	2Q	
	3Q	17	-	17	3Q	
	4Q	28	-	18	4Q	
107	延長			延長		56

下位リーグ

嘉穂東	1Q	27	-	8	1Q	直方
	2Q	15	-	20	2Q	
	3Q	18	-	20	3Q	
	4Q	19	-	16	4Q	
79	延長			延長		64

田川	1Q	14	-	13	1Q	飯塚
	2Q	14	-	17	2Q	
	3Q	9	-	10	3Q	
	4Q	26	-	14	4Q	
63	延長			延長		54

嘉穂東	1Q	17	-	14	1Q	飯塚
	2Q	15	-	8	2Q	
	3Q	22	-	10	3Q	
	4Q	17	-	20	4Q	
71	延長			延長		52

田川	1Q	14	-	15	1Q	直方
	2Q	13	-	13	2Q	
	3Q	19	-	16	3Q	
	4Q	19	-	18	4Q	
65	延長			延長		62

嘉穂東	1Q	18	-	13	1Q	田川
	2Q	10	-	16	2Q	
	3Q	29	-	11	3Q	
	4Q	22	-	28	4Q	
79	延長			延長		68

直方	1Q	20	-	21	1Q	飯塚
	2Q	21	-	15	2Q	
	3Q	19	-	14	3Q	
	4Q	11	-	17	4Q	
71	延長			延長		67

上位リーグ

近大福岡	1Q	26	-	8	1Q	東鷹
	2Q	23	-	9	2Q	
	3Q	24	-	4	3Q	
	4Q	39	-	9	4Q	
112	延長			延長		30

鞍手	1Q	24	-	15	1Q	嘉穂
	2Q	17	-	14	2Q	
	3Q	17	-	12	3Q	
	4Q	11	-	13	4Q	
69	延長			延長		54

近大福岡	1Q	37	-	5	1Q	嘉穂
	2Q	13	-	16	2Q	
	3Q	20	-	19	3Q	
	4Q	37	-	21	4Q	
107	延長			延長		61

鞍手	1Q	17	-	13	1Q	東鷹
	2Q	21	-	13	2Q	
	3Q	10	-	15	3Q	
	4Q	13	-	15	4Q	
61	延長			延長		56

近大福岡	1Q	36	-	16	1Q	鞍手
	2Q	16	-	11	2Q	
	3Q	25	-	4	3Q	
	4Q	22	-	14	4Q	
99	延長			延長		45

嘉穂	1Q	23	-	10	1Q	東鷹
	2Q	15	-	13	2Q	
	3Q	10	-	18	3Q	
	4Q	17	-	14	4Q	
65	延長			延長		55

4位決定戦

東鷹	1Q	20	-	10	1Q	嘉穂東
	2Q	7	-	20	2Q	
	3Q	5	-	9	3Q	
	4Q	22	-	8	4Q	
54	延長			延長		47

0	1Q		-		1Q	0
	2Q		-		2Q	
	3Q		-		3Q	
	4Q		-		4Q	
	延長			延長		