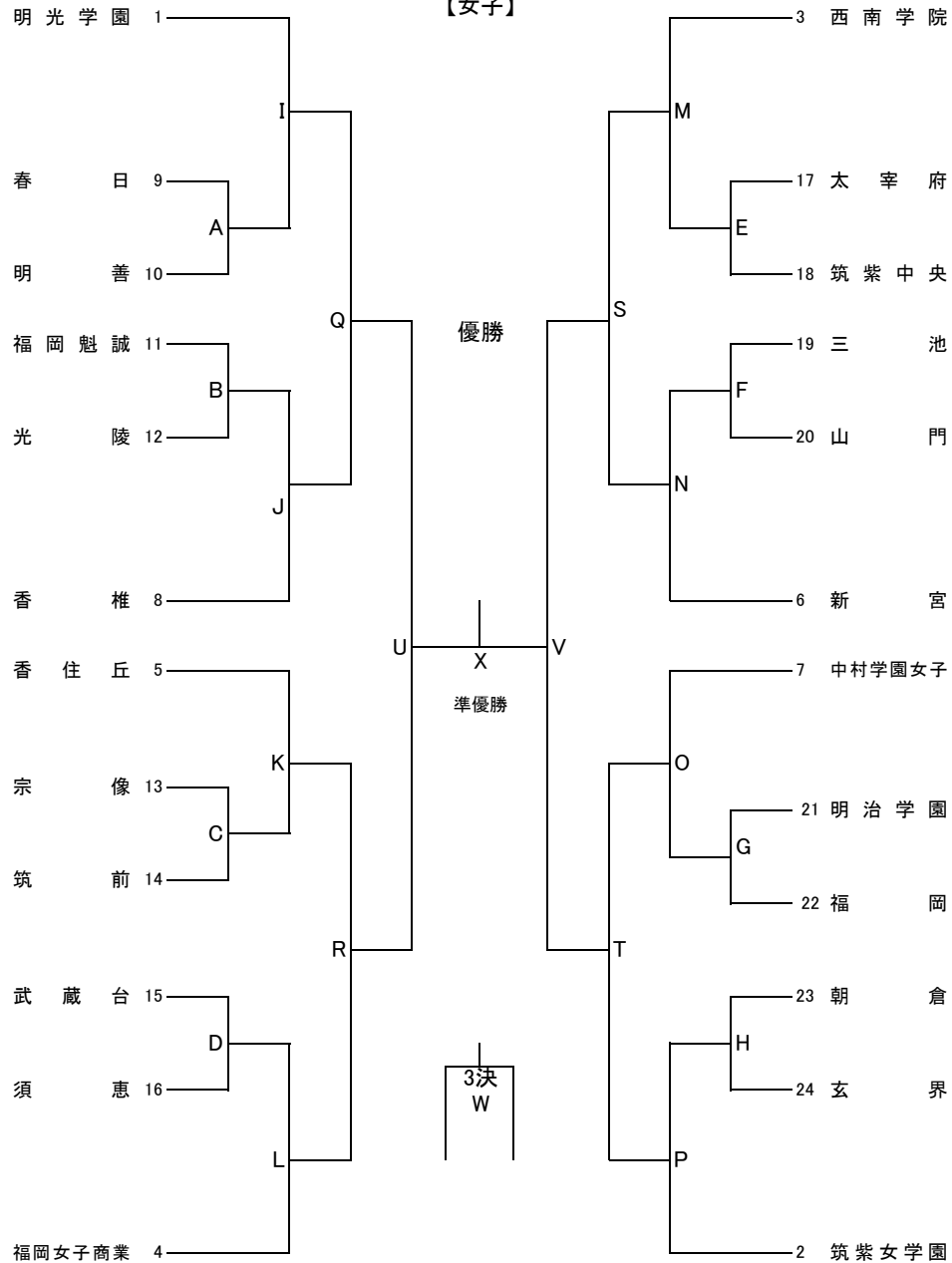


平成30年度 第14回FHBAカップ 福岡県高等学校ハンドボール選手権大会

【女子】



11月3日(土)					
1日目	福岡魁誠	香椎	博多工業	太宰府	
1	9:30	ア	D	エ	A
2	10:40	ケ	F	シ	セ
3	11:50	ソ	ク	ス	オ
4	13:00	B※	コ※	サ※	H※
5	14:10	イ	C	チ	E
6	15:20	G	タ	ウ	キ
7	16:30		カ		
8					

※第1試合目のオフィシャル

11月4日(日)				
2日目	宗像	福岡魁誠	春日	
1	10:00	P	ト	M
2	11:10	K	J	I
3	12:20	ナ	ニ	又
4	13:30	ノ※	ツ※	テ※
5	14:40	N	O	ネ
6	15:50			L
7				
8				

※第1試合目のオフィシャル

11月10日(土)			
3日目	新宮	光陵	
1	10:00	S	Q
2	11:10	T	R
3	12:20	ハ	へ
4	13:30	ヒ※	フ※
5	15:00	V	U
6	16:10	ホ	マ

※第1試合目のオフィシャル

11月11日(日)		
4日目	上智福岡	
1	10:00	W
2	11:10	ミ
3	12:50	X
4	14:00	ム
5		閉会式
6		

- ① 開始式は、実施しません。
- ② 大会1～3日目の第1試合のオフィシャルは、各コートの第4試合のチームでお願いします。2試合目からは敗者チームでお願いします。
- ③ 試合時間は全試合25-7-25で実施します。
- ④ 延長は第1延長のみ実施し、それでも勝敗がつかない場合は7mスローコンテストを実施する。
- ⑤ 選手証及び役員証の提示をお願いします。
- ⑥ 試合球：男子→モルテン・女子→ミカサ

- ※ 顧問ミーティングは実施しません。
- ※ 大会参加費は、本部に持参してください。
- ※ 選手変更、追加は試合1時間前までに本部に提出してください。