

# 平成30年度 福岡県高等学校バレーボール新人大会 北部ブロック予選会(男子の部)

期 日：平成30年12月1日(土)・2日(日)・8日(土)・9日(日)

会 場：12月 1日(土) 福岡県立八幡工業高等学校(A・B) ※第1試合の線審・点示・IF・ASは第2試合のチームより4名ずつ、以後の試合については、勝ちチームより8名出してください。  
九州国際大学付属高等学校(C・D)

※再抽選は八幡工業高等学校で行います。

12月 2日(日) 自由ヶ丘高等学校(E・F・G)

※第1試合の線審・点示・IF・ASは第3試合のチームより、以後の試合については、負けチームより8名出してください。

12月 8日(土)

12月 9日(日)

福岡県立八幡工業高等学校(A・B) ※線審・点示・IF・ASは次の試合があるチームより4名ずつ、最終試合については前の試合のチームより4名ずつ出してください。

各会 場：9時開館、10時プロトコール

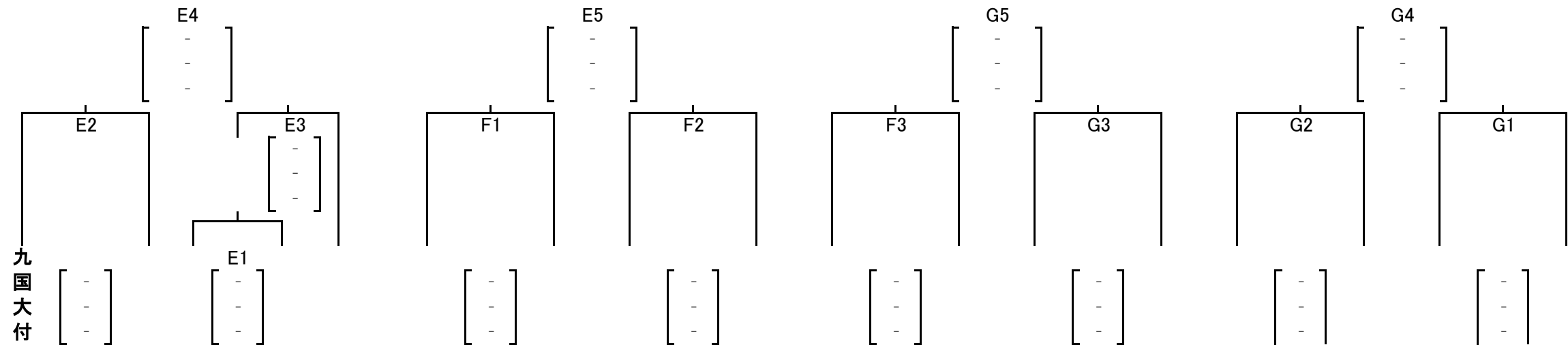
試 合 球：ミカサ

9:00~9:25は第2試合のチーム、9:35~10:00は第1試合のチームがコートを利用できます。ただし、9:25~9:35は開会式(諸連絡)を行います。

【12月 8日(土)・9日(日) 福岡県立八幡工業高等学校においてベスト8決勝リーグ戦】

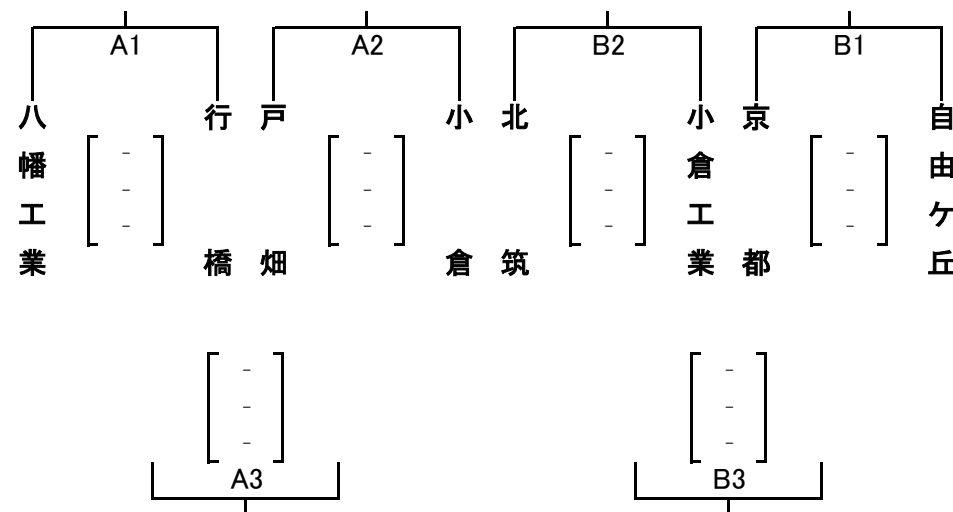
【12月 2日(日)】

【自由ヶ丘高等学校】

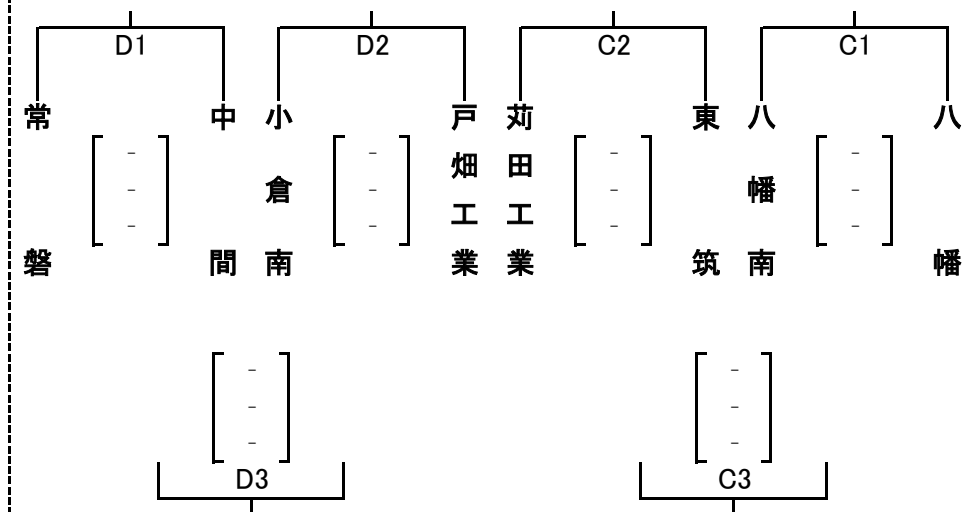


【12月 1日(土)】

【八幡工業高等学校】



【九州国際大学付属高等学校】



# 平成30年度 福岡県高等学校バレーボール新人大会 北部ブロック予選会(女子の部)

期 日：平成30年12月1日(土)・2日(日)・8日(土)・9日(日)

会 場：12月 1日(土)北九州市立八幡東体育館(H・I) ※第1試合の線審・点示・IF・ASは第3試合のチームより4名ずつ、以後の試合については、勝ちチームより8名出してください。  
 北九州市立高等学校(J・K) ※再抽選は北九州市立八幡東体育館で行います。

12月 2日(日)九州国際大学附属高等学校(C・D) ※第1試合の線審・点示・IF・ASは第3試合のチームより4名ずつ、以後の試合については、負けチームより8名出してください。  
 福岡県立北筑高等学校(L・M)

12月 8日(土)福岡県立八幡南高等学校(N・O) ※線審・点示・IF・ASは次の試合があるチームより4名ずつ、最終試合については前の試合のチームより4名ずつ出してください。  
 12月 9日(日)

各会場：9時開館、10時プロトコール

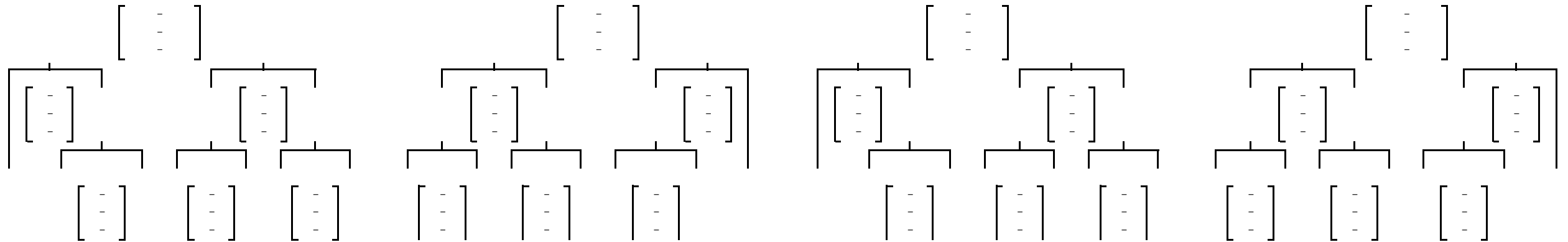
試合球：モルテン

※9:00～9:25は第2試合のチーム、9:35～10:00は第1試合のチームがコートを利用できません。ただし、9:25～9:35は開始式(諸連絡)を行います。

【12月8日(土)・9日(日)】福岡県立八幡南高等学校においてベスト8決勝リーグ戦

【12月2日(日)】

【九州国際大学附属高等学校】および【北筑高等学校】



【12月1日(土)】

【北九州市立高等学校】

【八幡東体育館】

【北九州市立高等学校】

【八幡東体育館】

