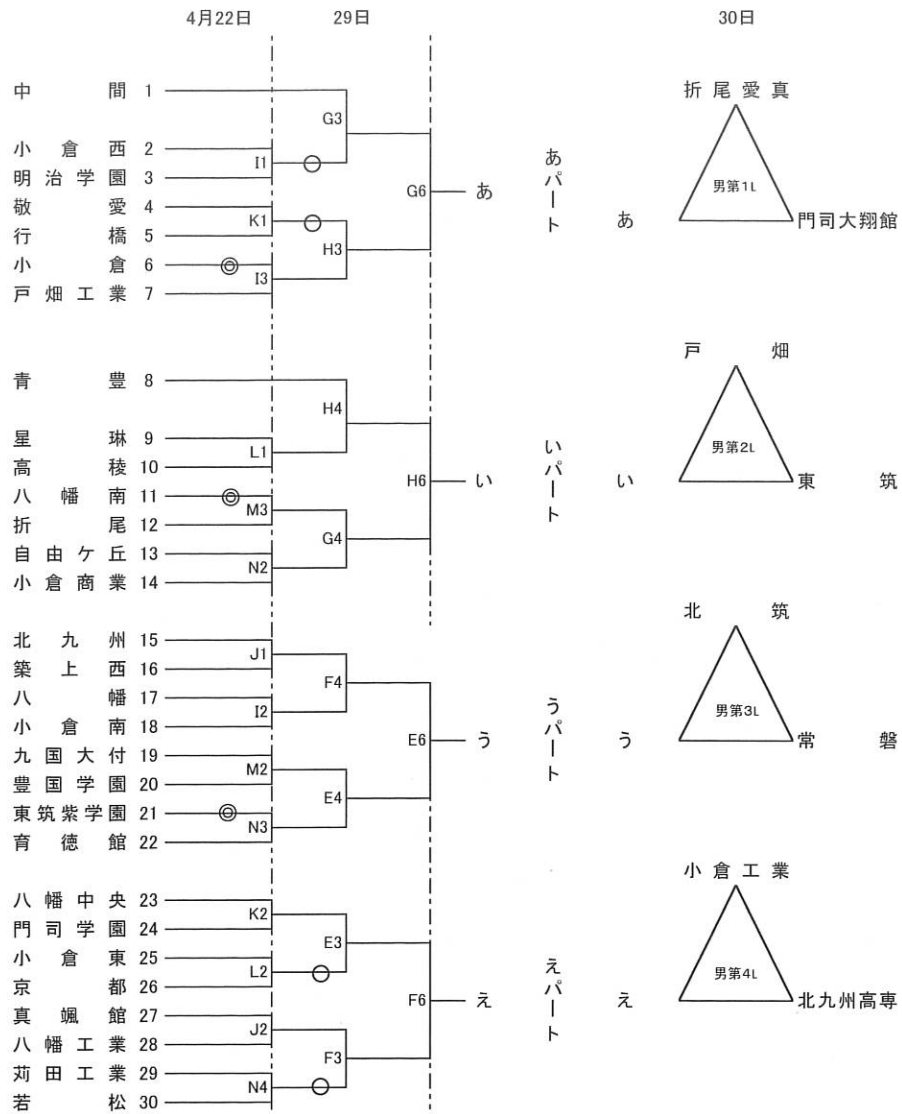


平成30年度 福岡県高等学校総合体育大会バスケットボール選手権大会北部ブロック予選会  
兼 全九州高等学校体育大会福岡県北部ブロック予選会 兼 全国高等学校総合体育大会福岡県北部ブロック予選会 (予選トーナメント)

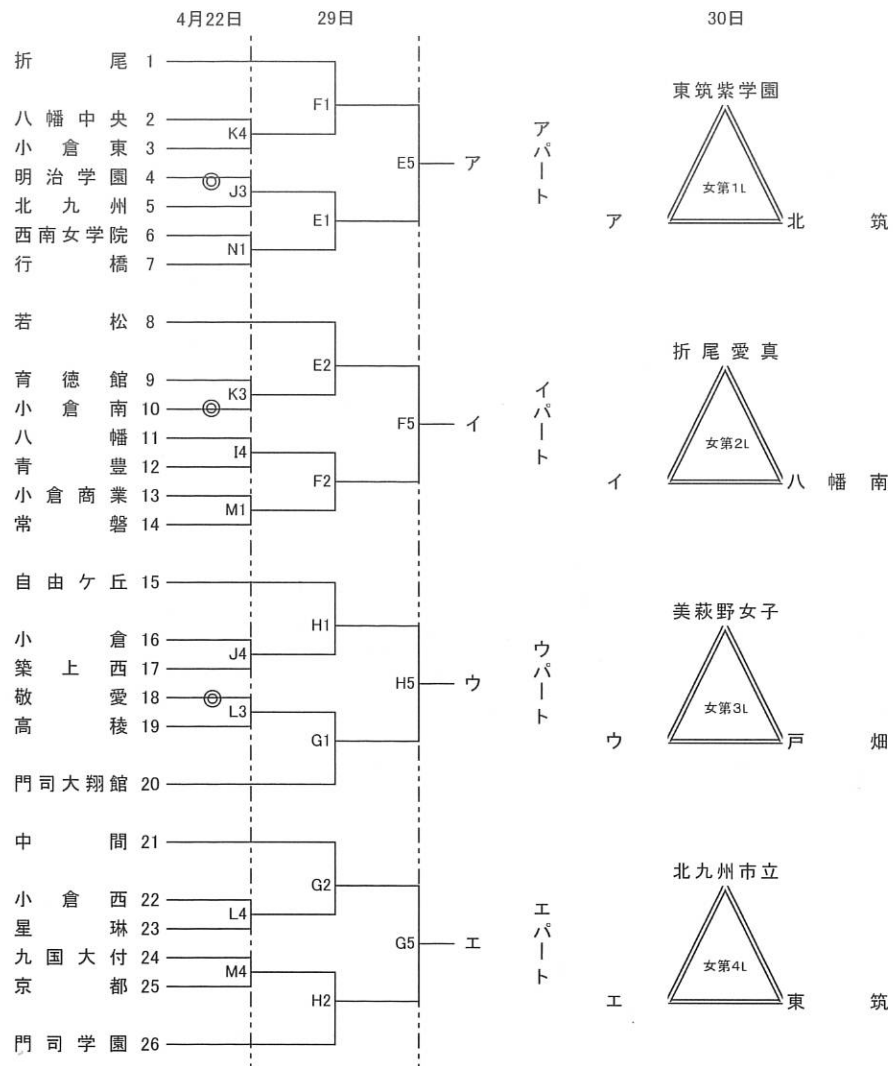
男子の部

女子の部



試合会場	
4月22, 29, 30日	
EF	八幡工業
GH	中間
IJ	八幡
KL	八幡中央
MN	門司大翔館

試合開始予定時刻	
①	9:00~
②	10:30~
③	12:00~
④	13:30~
⑤	15:00~
⑥	16:30~



※ 応援は鳴り物(指笛、メガホンを叩く等)は禁止とします。声援または拍手のみをお願いします。

※ 屋内での選手、応援者(保護者、卒業生等)によるシートを敷いての場所確保は禁止となっています。また、雨天時は屋外でもアップ場に指定されている場所をご遠慮ください。

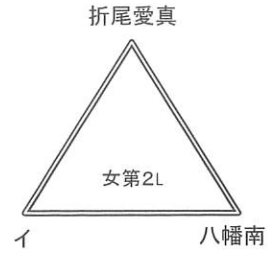
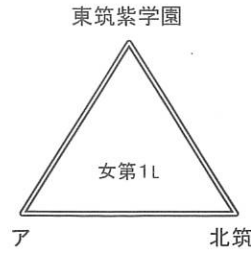
※ 下足はそれぞれでお持ちください。体育館等の入り口付近に置かれますと、出入り口が非常に混雑する他、盗難や緊急時の対応等に支障をきたす恐れがあります。

平成30年度 福岡県高等学校総合体育大会バスケットボール選手権大会北部ブロック予選会

兼 全九州高等学校体育大会福岡県北部ブロック予選会 兼 全国高等学校総合体育大会福岡県北部ブロック予選会 (三角リーグ)

男子の部

女子の部

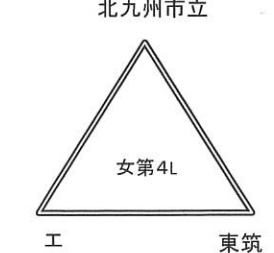
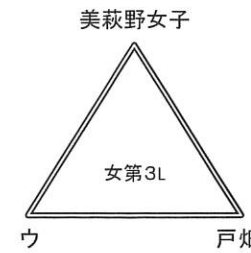


4月30日 会場:八幡工業高校

試合順番	E						F					
	性別	淡色		濃色	T・O	性別	性別	淡色		濃色	T・O	性別
第1 9:00	女	東筑紫学園	VS	ア	八幡南	女	女	折尾愛真	VS	イ	北筑	女
第2 10:30	男	北筑	VS	う	北九州高専	男	男	小倉工業	VS	え	常磐	男
第3 12:00	女	ア	VS	北筑	折尾愛真	女	女	イ	VS	八幡南	東筑紫学園	女
第4 13:30	男	う	VS	常磐	小倉工業	男	男	え	VS	北九州高専	北筑	男
第5 15:00	女	北筑	VS	東筑紫学園	イ	女	女	八幡南	VS	折尾愛真	ア	女
第6 16:30	男	常磐	VS	北筑	え	男	男	北九州高専	VS	小倉工業	う	男

男子の部

女子の部



4月30日 会場:中間高校

試合順番	G						H					
	性別	淡色		濃色	T・O	性別	性別	淡色		濃色	T・O	性別
第1 9:00	女	美萩野女子	VS	ウ	東筑	女	女	北九州市立	VS	エ	戸畑	女
第2 10:30	男	折尾愛真	VS	あ	東筑	男	男	戸畑	VS	い	門司大翔館	男
第3 12:00	女	ウ	VS	戸畑	北九州市立	女	女	エ	VS	東筑	美萩野女子	女
第4 13:30	男	あ	VS	門司大翔館	戸畑	男	男	い	VS	東筑	折尾愛真	男
第5 15:00	女	戸畑	VS	美萩野女子	エ	女	女	東筑	VS	北九州市立	ウ	女
第6 16:30	男	門司大翔館	VS	折尾愛真	い	男	男	東筑	VS	戸畑	あ	男

平成30年度 福岡県高等学校総合体育大会バスケットボール選手権大会北部ブロック予選会  
 兼 全九州高等学校体育大会福岡県北部ブロック予選会 兼 全国高等学校総合体育大会福岡県北部ブロック予選会 (順位決定リーグ)

5月3日 会場:戸畑高校

試合順番	C					D				
	試合時間	性別	淡色	濃色	T・O	性別	淡色	濃色	T・O	
第1 9:00	女 2部	第1リーグ2位	VS	第4リーグ2位	第3試合のチーム	女 2部	第2リーグ2位	VS	第3リーグ2位	第3試合のチーム
第2 10:30	女 1部	第1リーグ1位	VS	第4リーグ1位		女 1部	第2リーグ1位	VS	第3リーグ1位	
第3 12:00	女 3部	第1リーグ3位	VS	第4リーグ3位		女 3部	第2リーグ3位	VS	第3リーグ3位	
第4 13:30	女 2部	C1勝	VS	D1負		女 2部	C1負	VS	D1勝	
第5 15:00	女 1部	C2勝	VS	D2負		女 1部	C2負	VS	D2勝	
第6 16:30	女 3部	C3勝	VS	D3勝		/				

5月4日 会場:戸畑高校

試合順番	C					D				
	試合時間	性別	淡色	濃色	T・O	性別	淡色	濃色	T・O	
第1 9:00	男 2部	第1リーグ2位	VS	第4リーグ2位	第3試合のチーム	男 2部	第2リーグ2位	VS	第3リーグ2位	第3試合のチーム
第2 10:30	男 1部	第1リーグ1位	VS	第4リーグ1位		男 1部	第2リーグ1位	VS	第3リーグ1位	
第3 12:00	男 3部	第1リーグ3位	VS	第4リーグ3位		男 3部	第2リーグ3位	VS	第3リーグ3位	
第4 13:30	男 2部	C1勝	VS	D1負		男 2部	C1負	VS	D1勝	
第5 15:00	男 1部	C2勝	VS	D2負		男 1部	C2負	VS	D2勝	
第6 16:30	男 3部	C3勝	VS	D3勝		/				

5月13日 会場:自由ヶ丘高校

試合順番	A					B				
	試合時間	性別	淡色	濃色	T・O	性別	淡色	濃色	T・O	
第1 9:00	女 2部	5/3 C1勝	VS	5/3 D1勝	第3試合のチーム	女 2部	5/3 C1負	VS	5/3 D1負	第3試合のチーム
第2 10:30	男 2部	5/4 C1勝	VS	5/4 D1勝		男 2部	5/4 C1負	VS	5/4 D1負	
第3 12:00	女 1部	5/3 C2勝	VS	5/3 D2勝		女 1部	5/3 C2負	VS	5/3 D2負	
第4 13:30	男 1部	5/4 C2勝	VS	5/4 D2勝		男 1部	5/4 C2負	VS	5/4 D2負	