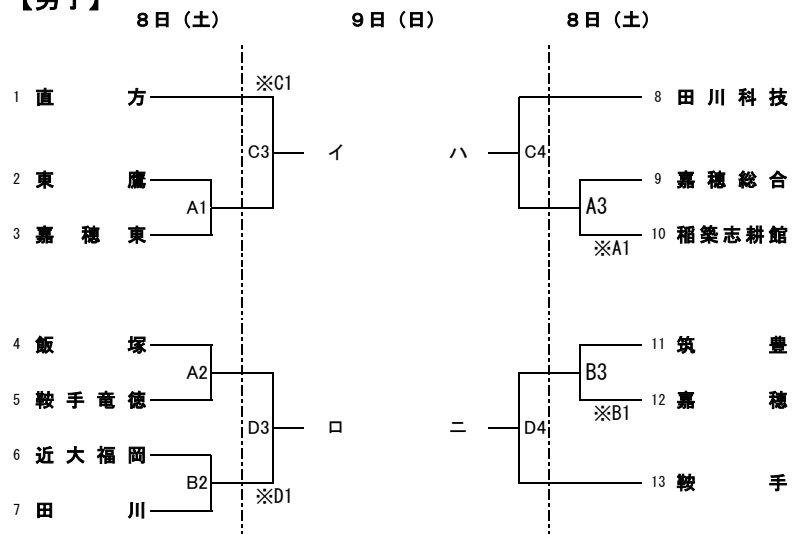


平成30年度 福岡県高等学校バスケットボール新人大会筑豊ブロック予選

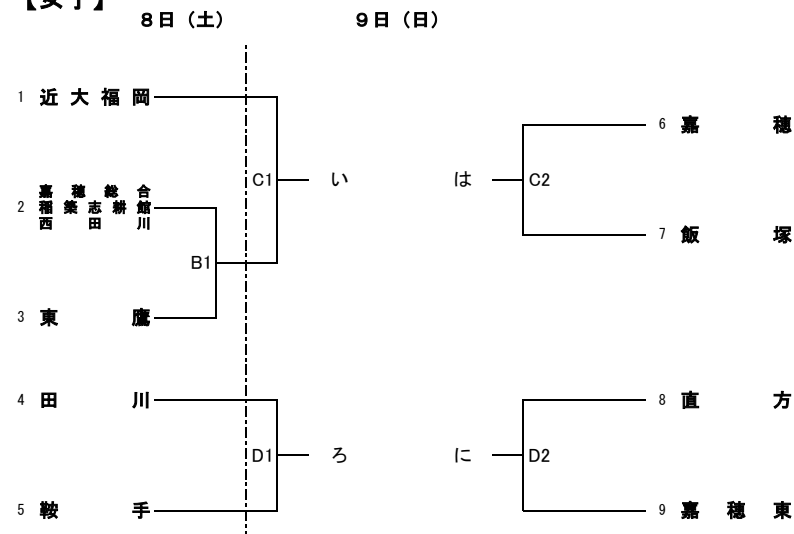
平成30年12月8日(土)、9日(日)、平成31年1月12日(土)、13日(日)

田川高等学校(A・B・I・J・K・L)、田川科学技術高等学校(C・D・E・F・G・H)

【男子】



【女子】



第1試合	10:00~
第2試合	11:30~
第3試合	13:00~
第4試合	14:30~

※はオフィシャル

1月12日(土)

上位リーグ	E1	イ勝	—	口勝	F1	ハ勝	—	ニ勝
下位リーグ	E2	イ負	—	口負	F2	ハ負	—	ニ負
上位リーグ	E3	E1勝	—	F1負	F3	E1負	—	F1勝
下位リーグ	E4	E2勝	—	F2負	F4	E2負	—	F2勝

上位リーグ	I1	い勝	—	ろ勝	J1	は勝	—	に勝
下位リーグ	I2	い負	—	ろ負	J2	は負	—	に負
上位リーグ	I3	I1勝	—	J1負	J3	I1負	—	J1勝
下位リーグ	I4	I2勝	—	J2負	J4	I2負	—	J2勝

1月13日(日)

上位リーグ	G1	E1勝	—	F1勝	H1	E1負	—	F1負
下位リーグ	G2	E2勝	—	F2勝	H2	E2負	—	F2負
4位決定戦	G3	上位(4位)	—	下位(1位)				

※4位決定戦は、
2試合目終了
60分後に行う。

上位リーグ	K1	I1勝	—	J1勝	L1	I1負	—	J1負
下位リーグ	K2	I2勝	—	J2勝	L2	I2負	—	J2負
4位決定戦	K3	上位(4位)	—	下位(1位)				