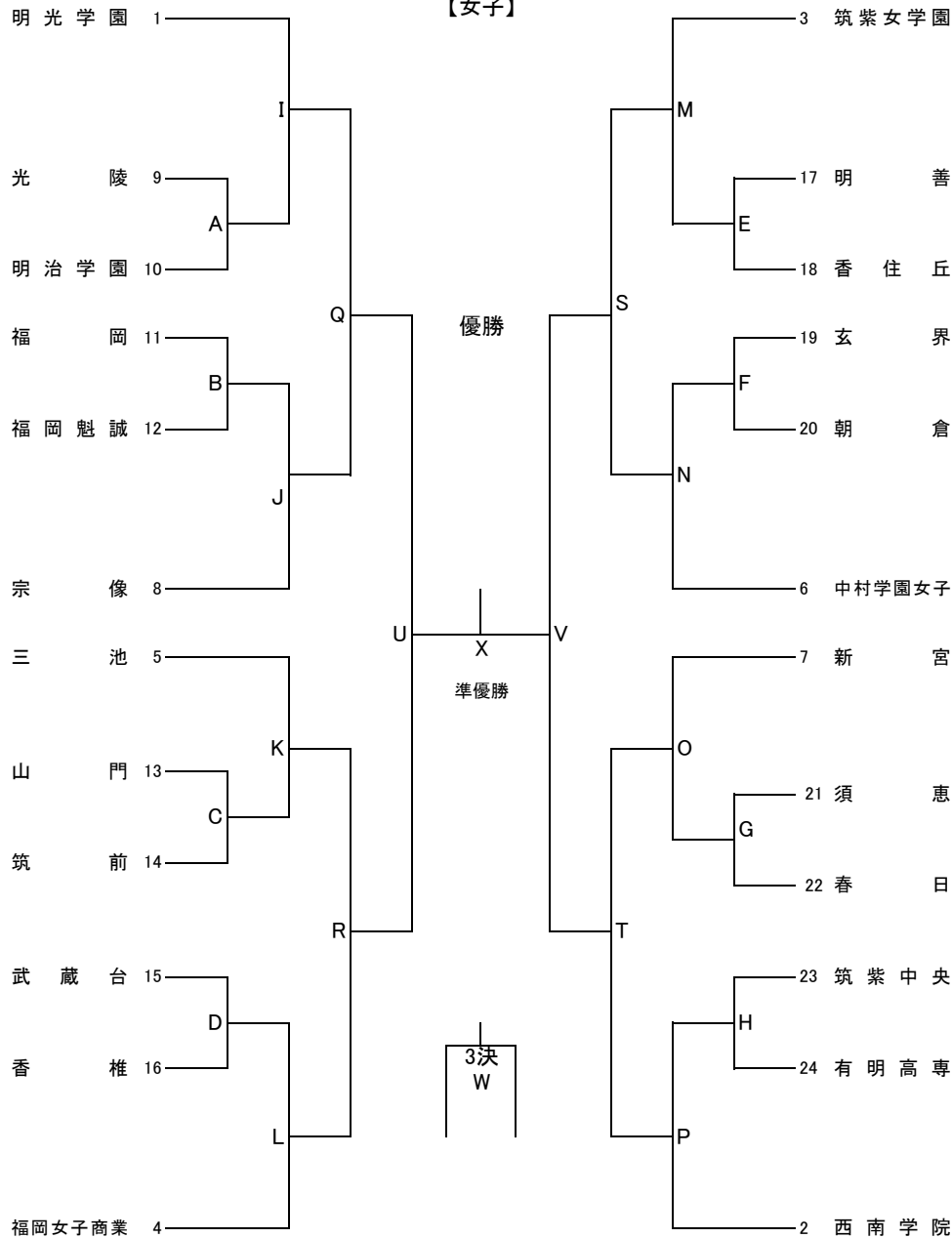


平成29年度 全九州大会・福岡県高等学校総合体育大会ハンドボール競技選手権大会

【女子】



5月20日(土)			
1日目	早良体育館	南体育館	
1	10:30	ア	イ
2	11:40	A	B
3	12:50	C	D
4	14:00	E	F
5	15:10	G	H
6	16:20	シ	エ
7	17:30	タ	ク

5月28日(日)				
3日目	筑後広域公園	みづま総合	大牟田市民	
1	10:00	テ	ハ	又
2	11:10	ト	ノ	ネ
3	12:20	ニ	R	T
4	13:30	ナ	Q	S
5	14:40	ヒ	ホ	へ
6	16:10	フ		
7				
8				

6月4日(日)	
5日目	福岡大学第2
1	10:00 W(3決)
2	11:30 ム(3決)
3	13:00 X(決勝)
4	14:30 メ(決勝)
5	閉会式

(30-10-30)

5月27日(土)			
2日目	筑後広域公園	みづま総合	
	9:20	開始式	
1	9:40	I	ウ
2	10:50	J	M
3	12:00	コ	ツ
4	13:10	キ	サ
5	14:20	ケ	ス
6	15:30	セ	ソ
7	16:40	L	N

6月3日(土)	
4日目	西南学院高校
1	10:00 U(準決)
2	11:30 V(準決)
3	13:00 マ(準決)
4	14:30 ミ(準決)
5	
6	

(30-10-30)

- ① 開始式は2日目の9:20より行います。
- ② 大会1~3日目の第1試合のオフィシャルは、各コートの第4試合のチームでお願いします。2試合目からは敗者チームでお願いします。
- ③ 試合時間は25-10-25で実施します。準決勝、3位決定戦、決勝は30-10-30で行います。
- ④ 同点の場合は、第1延長後に7MTC(5人)を実施します。準決勝以降は第2延長まで行い、その後7MTCを行う。
- ⑤ 選手証及び役員証の提示が必要です。
- ⑥ チームタイムアウトは合計3回まで請求(正規のルール通り)できます。
- ⑦ 顧問ミーティングは実施しません。
- ⑧ 選手変更・追加は初戦の1時間前までに本部に提出してください。以降の変更は認められません。

大牟田市民
P
才
力
O
K
子