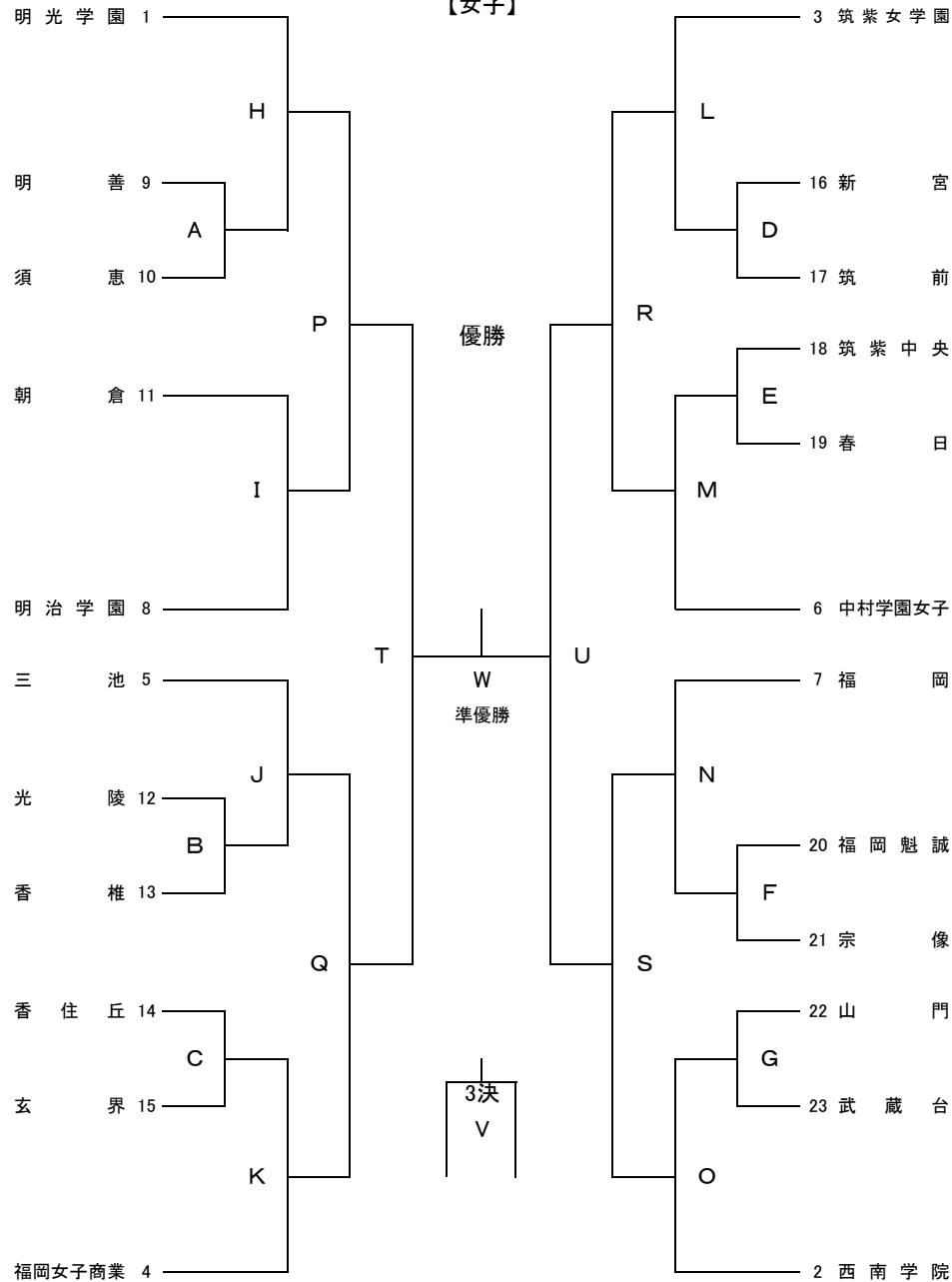


平成29年度福岡県高等学校ハンドボール競技新人大会
兼 第46回全九州高校選抜ハンドボール競技大会福岡予選会

【女子】



12月3日(日)			
1日目	武蔵台	福岡魁誠	
1	10:00	A	F
2	11:10	B	D
3	12:20	E	C
4	13:30	G	ア

12月9日(土)			
2日目	みづま	筑後広域	大牟田市民
1	10:00	ウ	カ
2	11:10	ス	チ
3	12:20	コ	ケ
4	13:30	サ	シ
5	14:40	ソ	オ
6	15:50	タ	イ

12月10日(日)			
3日目	みづま	筑後広域	大牟田市民
1	9:30	O	H
2	10:40	N	I
3	11:50	L	ニ
4	13:00	M	ノ
5	14:10	ト	テ
6	15:20	ナ	ツ

12月16日(土)			
4日目	九州共立大学	小倉北	
1	9:30	P	S
2	10:40	Q	R
3	11:50	ハ	ヘ
4	13:00	ヒ	フ
5	14:20	ト	ウ
6	15:50	ホ	マ

12月17日(日)	
5日目	九州共立大学
1	10:00
2	11:30
3	13:00
4	14:30
5	閉会式

- ① 開始式・顧問ミーティングは行いません。
- ② 大会1～3日目の第1試合のオフィシャルは、各コートの第4試合のチームをお願いします。
2試合目からは敗者チームをお願いします。
- ③ 試合時間は25-10-25で実施します。準決勝、3位決定戦、決勝は30-10-30で行います。
- ④ 同点の場合は、第1延長後に7MTC(5人)を実施します。準決勝以降は第2延長まで行い、その後7MTC
- ⑤ 選手証及び役員証の提示が必要です。
- ⑥ チームタイムアウトは合計3回まで請求(正規のルール通り)できます。
- ⑦ 選手変更・追加は初戦の1時間前までに本部に提出してください。以降の変更は認められません。
- ⑧ 各会場とも開場時間は8:30です。