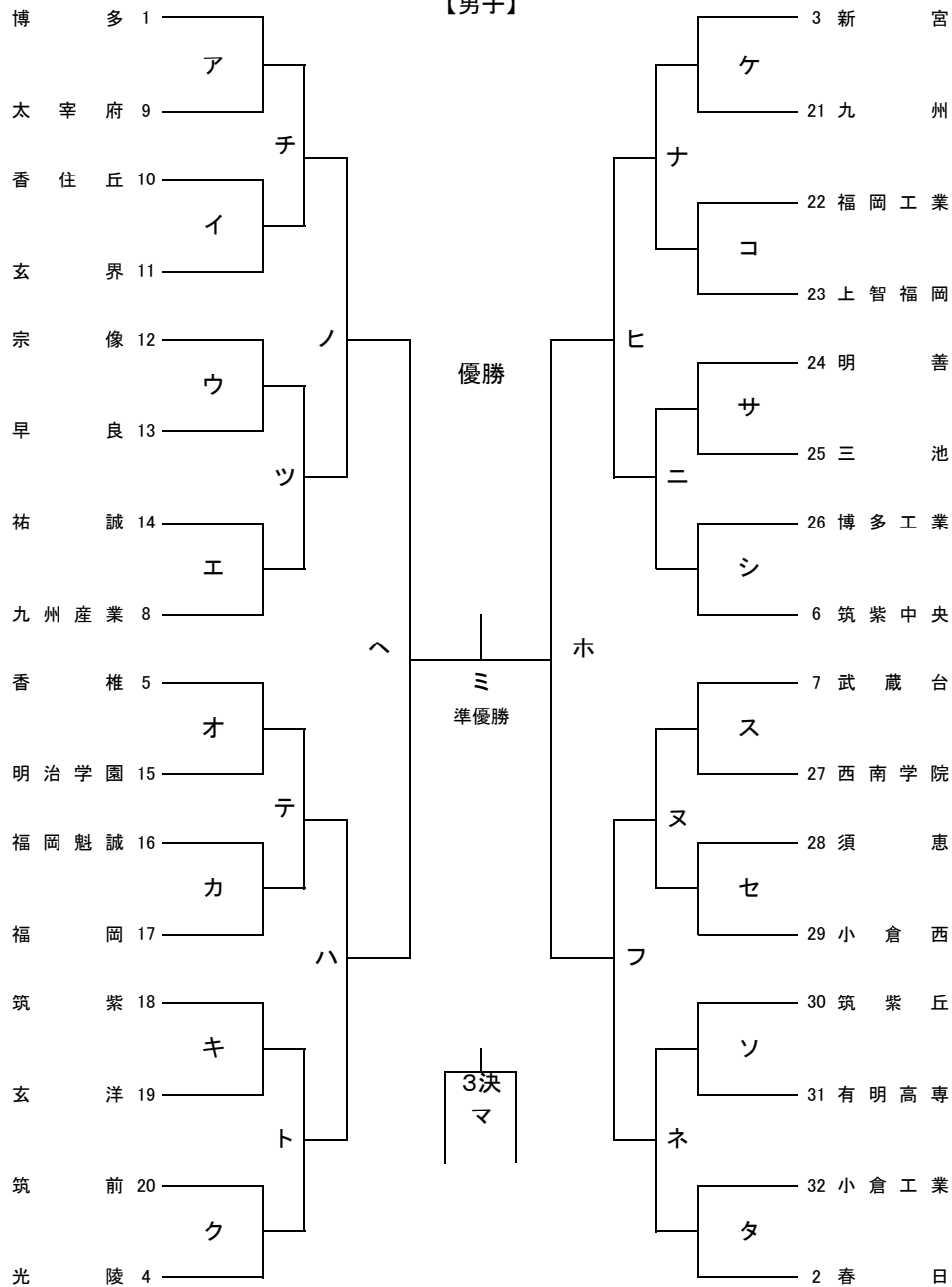


平成29年度 第13回FHBAカップ 福岡県高等学校ハンドボール選手権大会

【男子】



11月4日(土)					
1日目	光陵	新宮	早良	太宰府	
1	9:30	オ	コ	ウ	イ
2	10:40	カ	サ	ス	A
3	11:50	C	ケ	セ	タ
4	13:00	B	D	ソ	ア
5	14:10	E	シ	G	F
6	15:20	ク		キ	エ
7	16:30				
8					

11月5日(日)				
2日目	宗像	香住丘	春日	
1	9:30	テ	N	L
2	10:40	J	O	I
3	11:50	ト	H	M
4	13:00	ツ	チ	ネ
5	14:10	K	ナ	ニ
6	15:20		又	
7				
8				

11月11日(土)			
3日目	西南学院(A1)	西南学院(A2)	
1	9:30	P	Q
2	10:40	R	S
3	11:50	ノ	ハ
4	13:00	ヒ	フ
5	14:10	T	U
6	15:30	へ	ホ

11月12日(日)		
3日目	上智福岡	
1	10:00	V
2	11:10	マ
3	12:50	W
4	14:00	ミ
5		閉会式
6		

- ① FHBAカップの結果を新人戦のシード権に移行する
- ② 開始式は、実施しません
- ③ 大会1～3日目の第1試合のオフィシャルは、各コートの第4試合のチームでお願いします2試合目からは敗者チームでお願いします
- ④ 試合時間は全試合25-8-25で実施します
- ⑤ 同点の場合は、第1延長後に7MTCを実施します
- ⑥ 試合開始前に選手証及び役員証の提示をすること
- ⑦ ボールは男子はモルテン・女子はミカサを使用します

※ 顧問ミーティング実施しません。  
 ※ 大会参加費は、本部に持参してください。  
 ※ 選手変更、追加は第1試合開始1時間前までに本部に提出してください。  
 (1日目に試合のないチームは2日目の第1試合開始1時間前にまでに提出してください。)