

平成29年度 福岡県高等学校バレーボール大会北部ブロック予選会（男子の部）

（兼 全九州高等学校体育大会・全国高等学校総合体育大会福岡県北部ブロック予選会）

期 日：平成 29 年 4 月 29 日（土）・30 日（日）・5 月 3 日（水）

会 場：4 月 29 日（土）常磐高校（A・B）

※第1試合の線審・点示・IF・アシスタントスコアラーは第3試合のチームより4名ずつ。ただし、B1については第3試合のチームより8名、以後の試合については勝ちチームより8名出してください。

4 月 30 日（日）常磐高校（A・B）・九州国際大学付属高校（C・D）

※第1試合の線審・点示・IF・アシスタントスコアラーは第3試合のチームより8名、以後の試合については負

5 月 3 日（水）九州国際大学付属高校（C・D）

各会場：9時開館、10時プロトコール

第2試合のチームが練習、9:25~9:35諸注意、9:35~10:00第1試合のチームが練習。その他のチームについてはコート外にてボールを使わない

試合球：モルテン

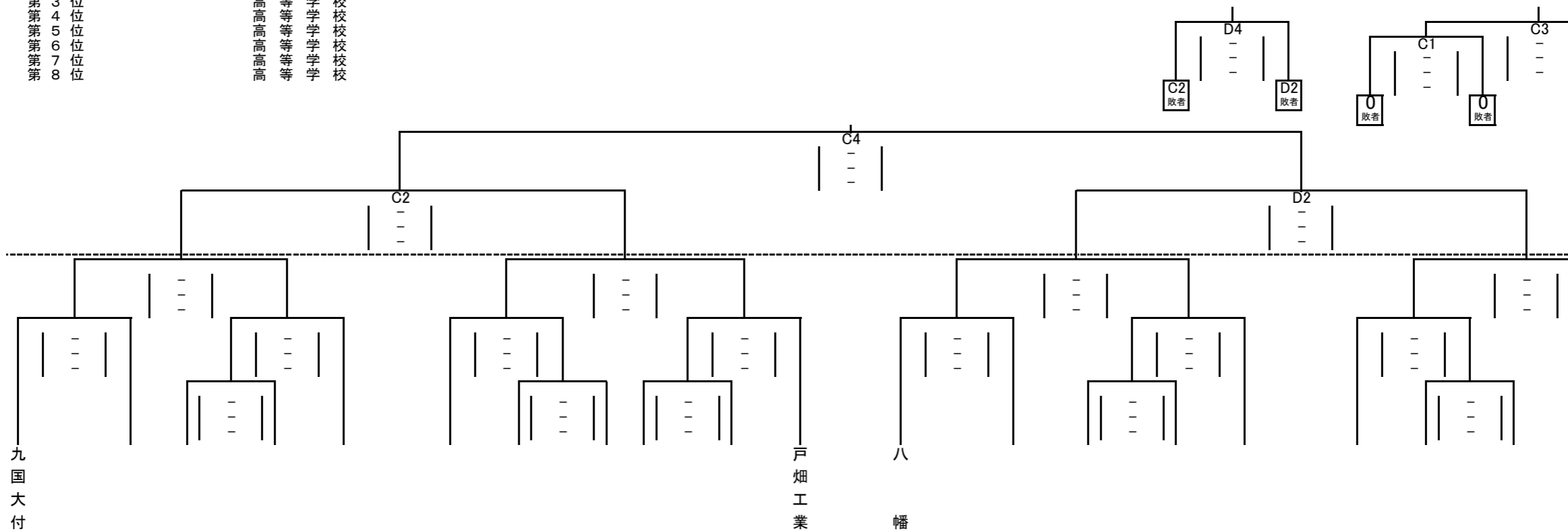
5 月 3 日 【九州国際大学付属高校】

優勝
第2位
第3位
第4位
第5位
第6位
第7位
第8位

高等学校
高等学
校

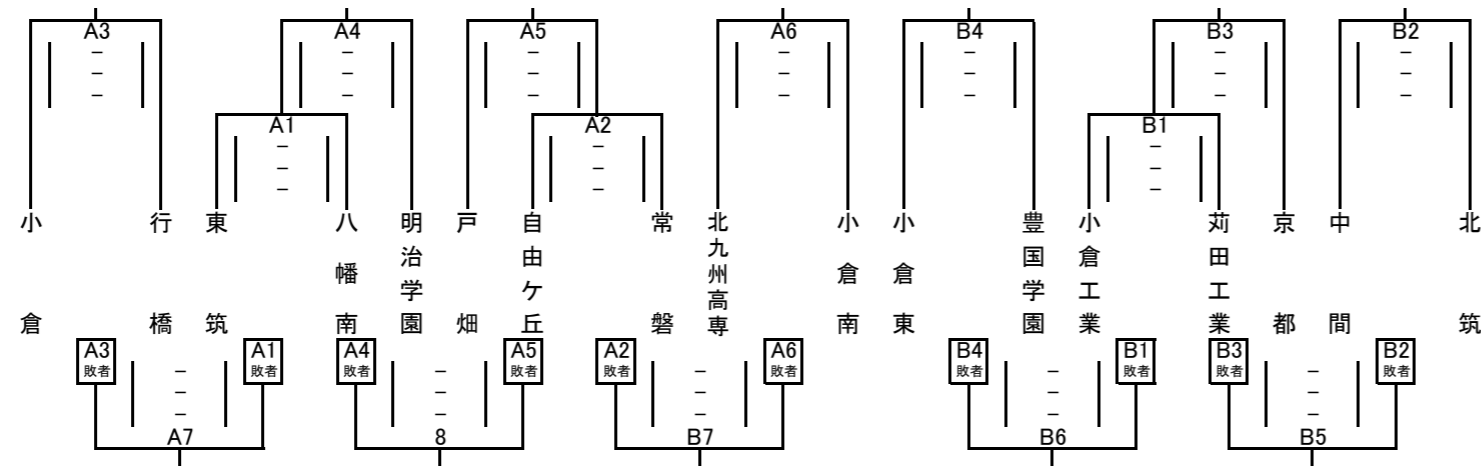
《3位決定戦》

《5位決定戦》



4 月 30 日

4 月 29 日 【常磐高校】



平成29年度 福岡県高等学校バレーボール大会北部ブロック予選会 (女子の部)

(兼 全九州高等学校体育大会・全国高等学校総合体育大会福岡県北部ブロック予選会)

期 日：平成 29 年 4 月 29 日(土)・30 日(日)・5 月 3 日(水)

会 場：4 月 29 日(土) 敬愛高校 (E・F) ・小倉南高校 (G・H)

※第1試合の線審・点示・IF・アシスタントスコアラーは第3試合のチームより4名ずつ。以後の試合については勝ちチームより8名出してください。

4 月 30 日(日) 小倉南高校 (G・H) ・門司大翔館高校 (I・J)

※第1試合の線審・点示・IF・アシスタントスコアラーは第3試合のチームより8名、以後の試合については負

5 月 3 日(水) 門司大翔館高校 (I・J)

各会場：9時開館、10時プロトコール

第2試合のチームが練習、9:25~9:35諸注意、9:35~10:00第1試合のチームが練習。その他のチームについてはコート外にてボールを使わなし

試合球：ミカサ

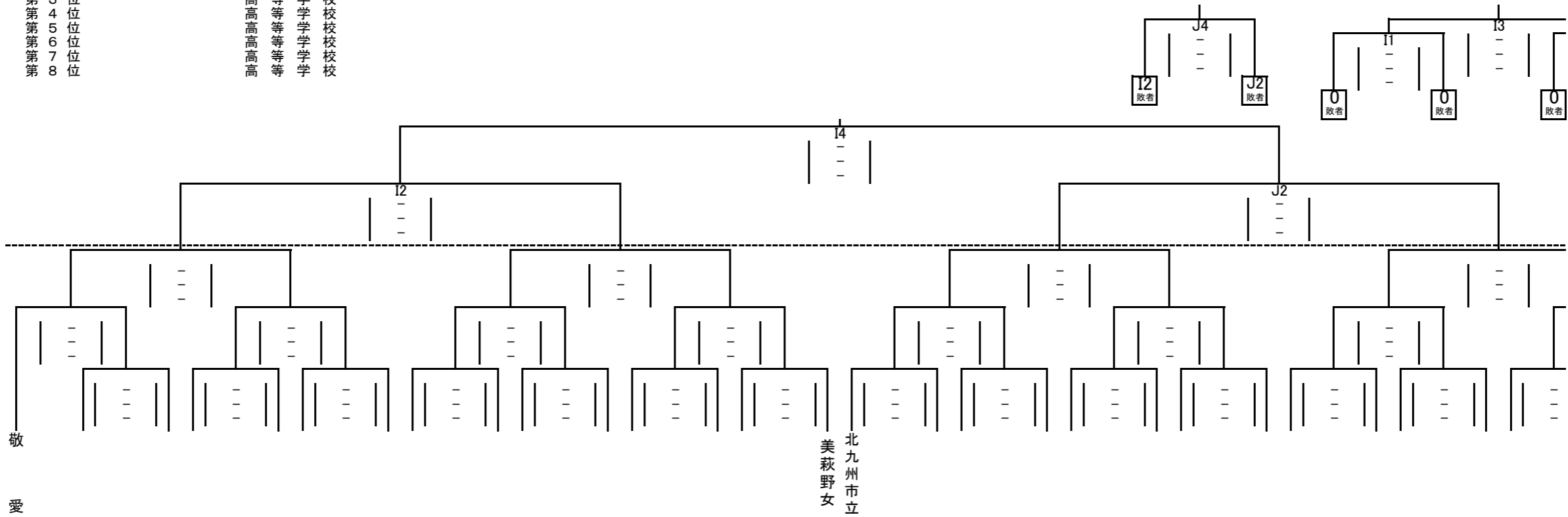
5 月 3 日 【門司大翔館高校】

優勝
第2位
第3位
第4位
第5位
第6位
第7位
第8位

高等学校
高等学校
高等学校
高等学校
高等学校
高等学校
高等学校
高等学校

《3位決定戦》

《5位決定戦》



4 月 3 0 日

4 月 2 9 日

【小倉南高校】

【敬愛高校】

