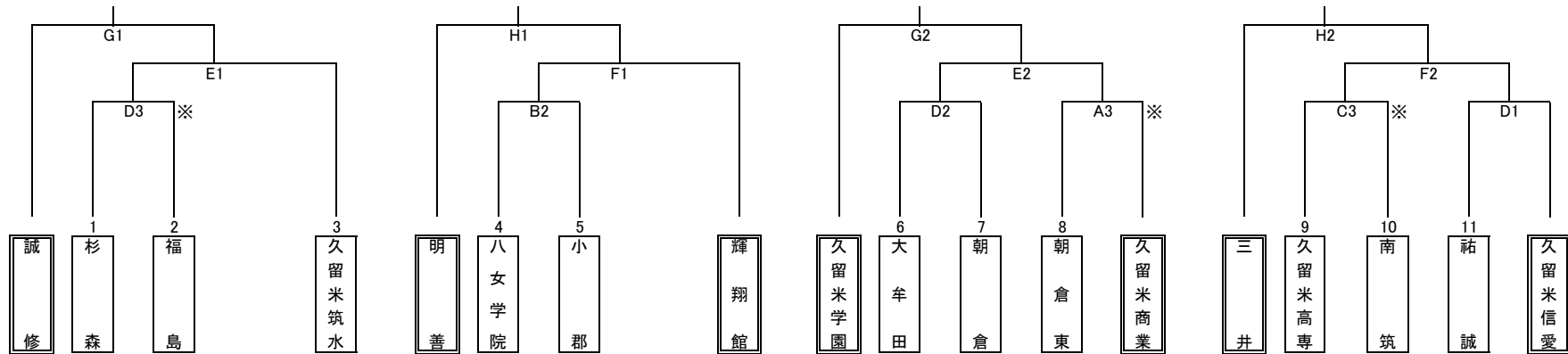
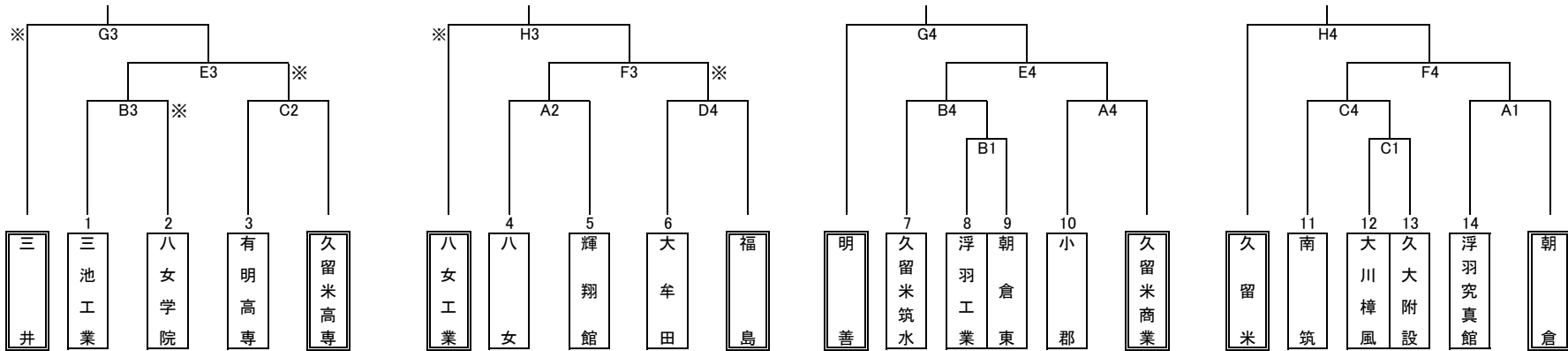


平成29年度 福岡県高等学校バスケットボール選手権大会 南部ブロック予選

期日：平成29年 6月10日, 11日, 18日 会場：八女工業高校ほか 県大会：インターハイ福岡県大会でベスト16以上のチームと、南部ブロック男女とも4チームまで県大会に進出する。

※印は、第一試合のTOです。



期日	コート	会場	主任
6/10(土)	A・B	久留米商業	中島上野
	C・D	南 筑	家中山本隆
6/11(日)	E・F	八 女	立石山田重
6/18(日)	G・H	八女工業	大山大坪

※ 試合時間は、進行状況により前後することがあります。

試合開始予定時刻	
第1試合	9:00
第2試合	10:30
第3試合	12:00
第4試合	13:30

選手全員のIDが印刷された学校一覧表を協会ホームページから印刷して必ず試合会場に持参してください。選手変更の場合は、当日エントリー変更用紙にて行います。(一覧表で確認します。)印刷方法について不明な点がある場合は、三井高校 大坪先生まで連絡してください。

各高校とも駐車場が狭小のため、大会のたびに多くのトラブルが報告されています。試合観戦の際は、できるだけ公共交通機関をご利用いただきますよう、よろしくお願い致します。特に八女工業高校会場の際には、保護者の車は駐車できません。併せてゴミの持ち帰り、および会場規定の遵守にもご協力をお願い致します。

男子の柳川、祐誠高校はインターハイ福岡県予選においてベスト16以上の成績のためシードにて県大会出場が決定しています。

女子の西短大附、柳川、ありあけ新世、八女高校は、インターハイ福岡県予選においてベスト16以上の成績のためシードにて県大会出場が決定しています。