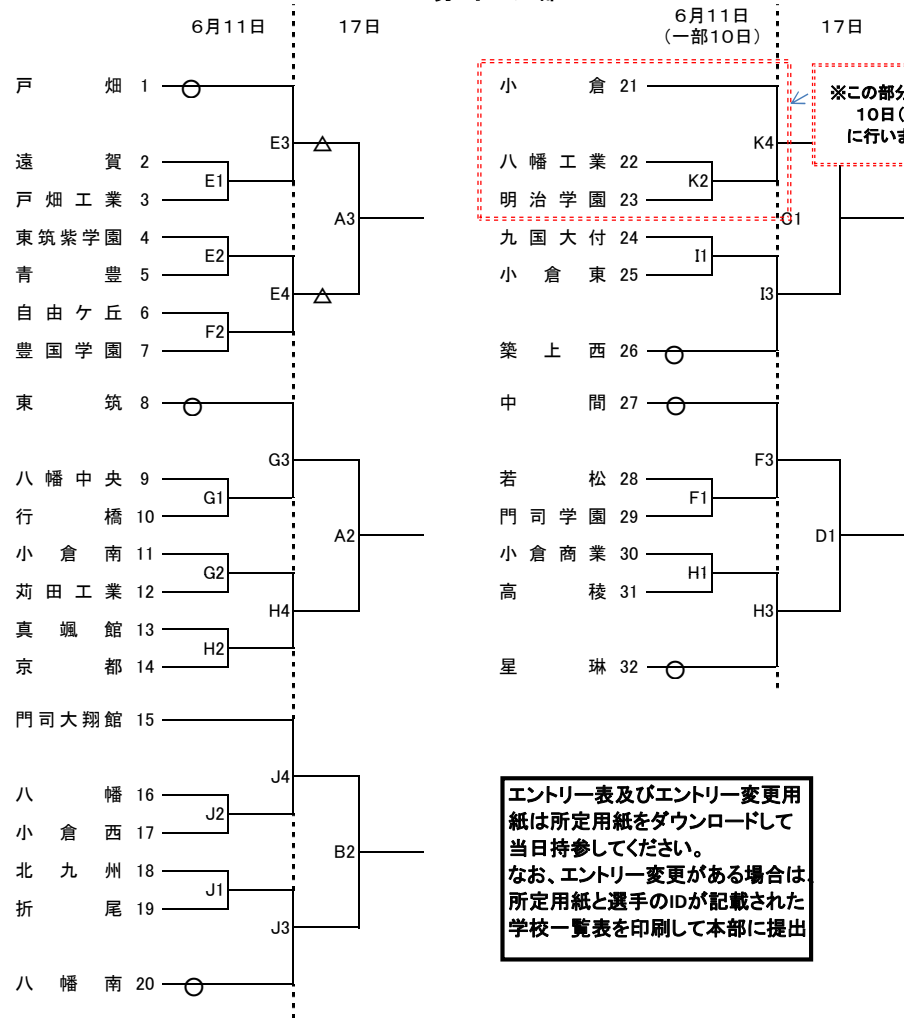


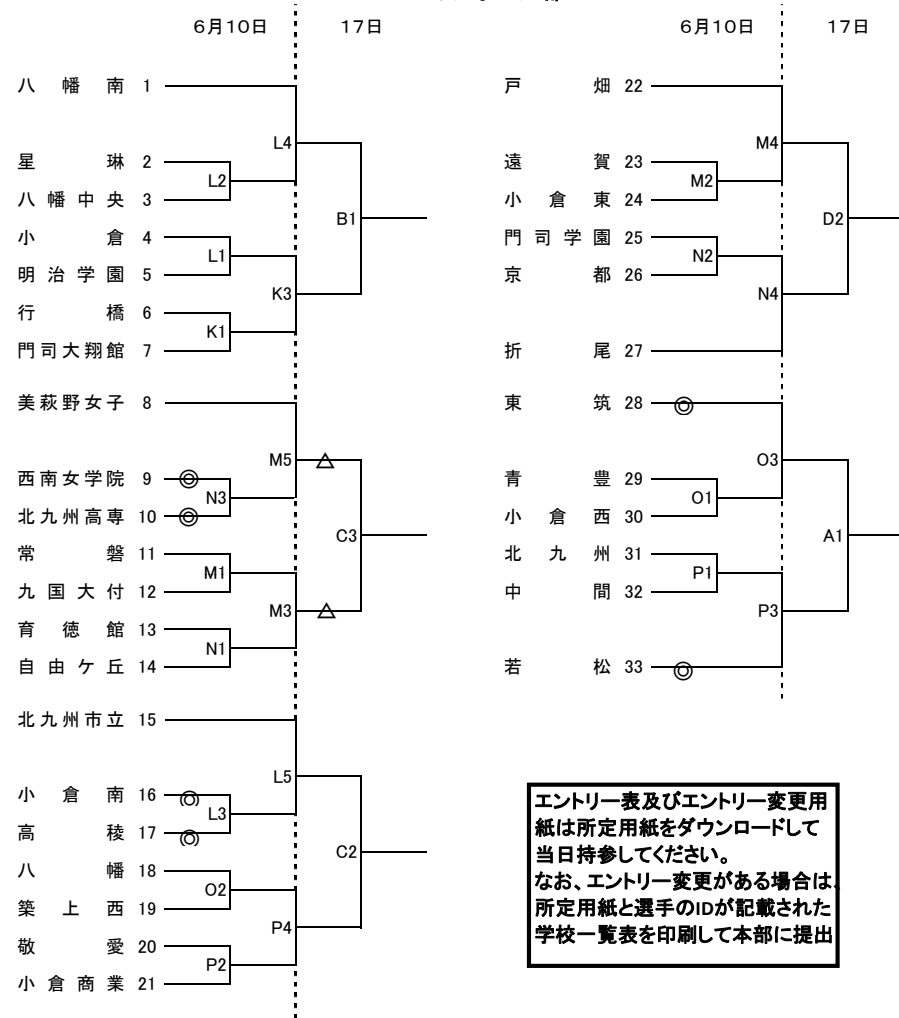
平成29年度福岡県高等学校バスケットボール選手権大会
兼 第70回全国高等学校バスケットボール選手権大会福岡県予選北部ブロック予選会

男子の部



エントリー表及びエントリー変更用紙は所定用紙をダウンロードして当日持参してください。
なお、エントリー変更がある場合は、所定用紙と選手のIDが記載された学校一覧表を印刷して本部に提出

女子の部



エントリー表及びエントリー変更用紙は所定用紙をダウンロードして当日持参してください。
なお、エントリー変更がある場合は、所定用紙と選手のIDが記載された学校一覧表を印刷して本部に提出

【会場】

6月10日(土)	K・L	八幡工業高校	M・N	京都高校
	O・P	青豊高校		
6月11日(日)	I・J	小倉東高校	G・H	京都高校
	E・F	青豊高校		
6月17日(土)	A・B	真颯館高校	C・D	北九州市立高校

【試合時間】

1試合目	9:00 ~
2試合目	10:30 ~
3試合目	12:00 ~
4試合目	13:30 ~
5試合目	15:00 ~

※ 駐車場が満車になり次第、近隣のコインパーキングを利用してください。

※ 各チームのごみの持ち帰りを徹底してください。

※ 各会場とも7時45分まで学校敷地内への入場は禁止です。