

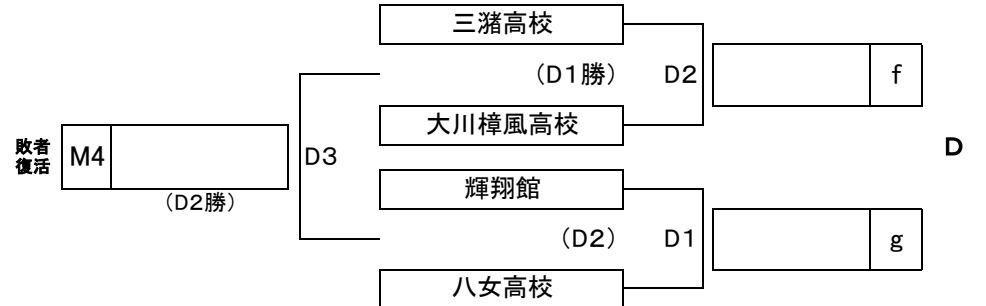
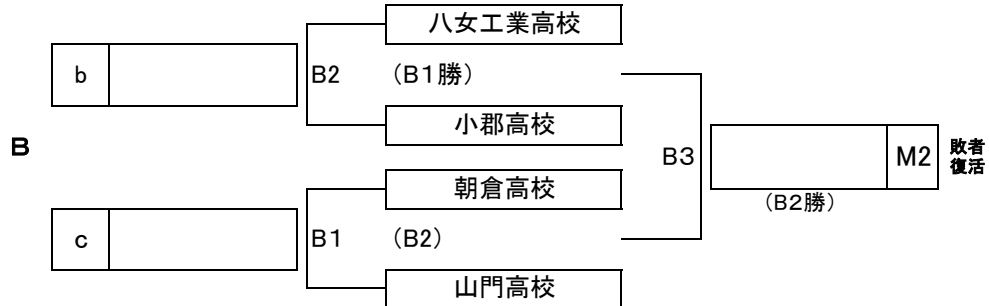
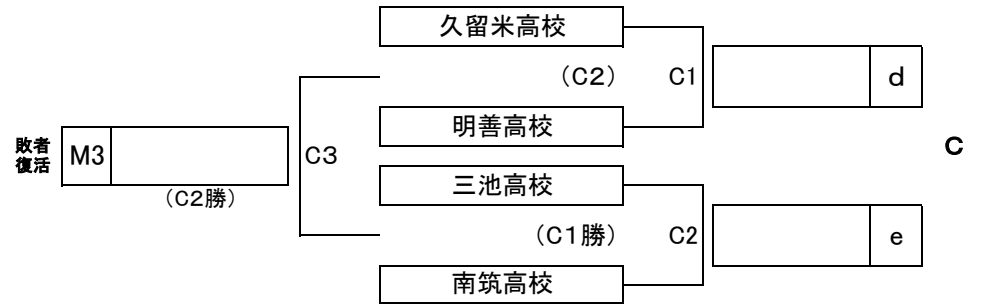
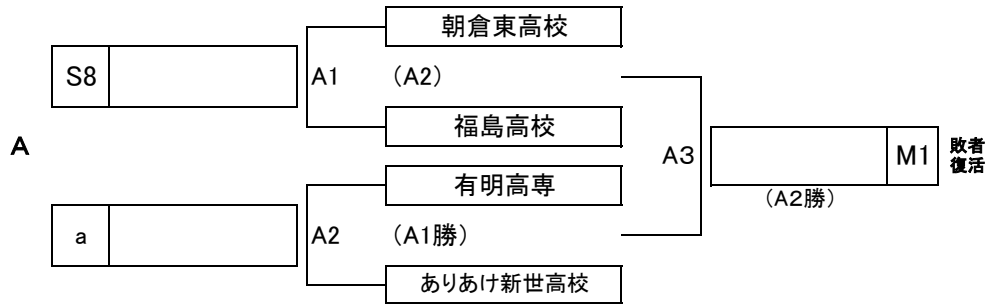
**令和7年度 福岡県高等学校総合体育大会バレーボール大会南部ブロック予選会(女子の部)**  
**(兼 全九州高等学校体育大会・全国高等学校総合体育大会福岡県南部ブロック予選会 予選トーナメント)**

期 日： 令和7年4月20日(日) 9時00分 開館 ・ 代表者会議 9時30分 ・ 10時00分 プロコール  
 会 場： 小郡高校 ( A ・ B ) ・ 大川樟風高校 ( C ・ D ) 試合球:ミカサ(各チームより試合時に1球ずつ出すこと)

～連絡・確認事項～

- ・線審・点示・IF・ASについては、( )内の該当チームよりお願いします。
  - ・試合間は15分 ・ 連続の場合は20分とします。
  - ・各チームで貴重品等の管理を責任もって行い、各チームが出したゴミは必ず各チームで持ち帰ってください。また、会場での上靴・下靴の区別をきちんと行ってください。
  - ・a～gまでと、敗者復活のM1～M4までのチームは、4月20日(日)予選終了後、西部地区体育館にて決勝トーナメントの抽選を行います。
- なお、抽選については引率または代表生徒とする。代表生徒が抽選する場合、引率をしてください。

その他 大会当日に年間チーム登録料を持参ください。



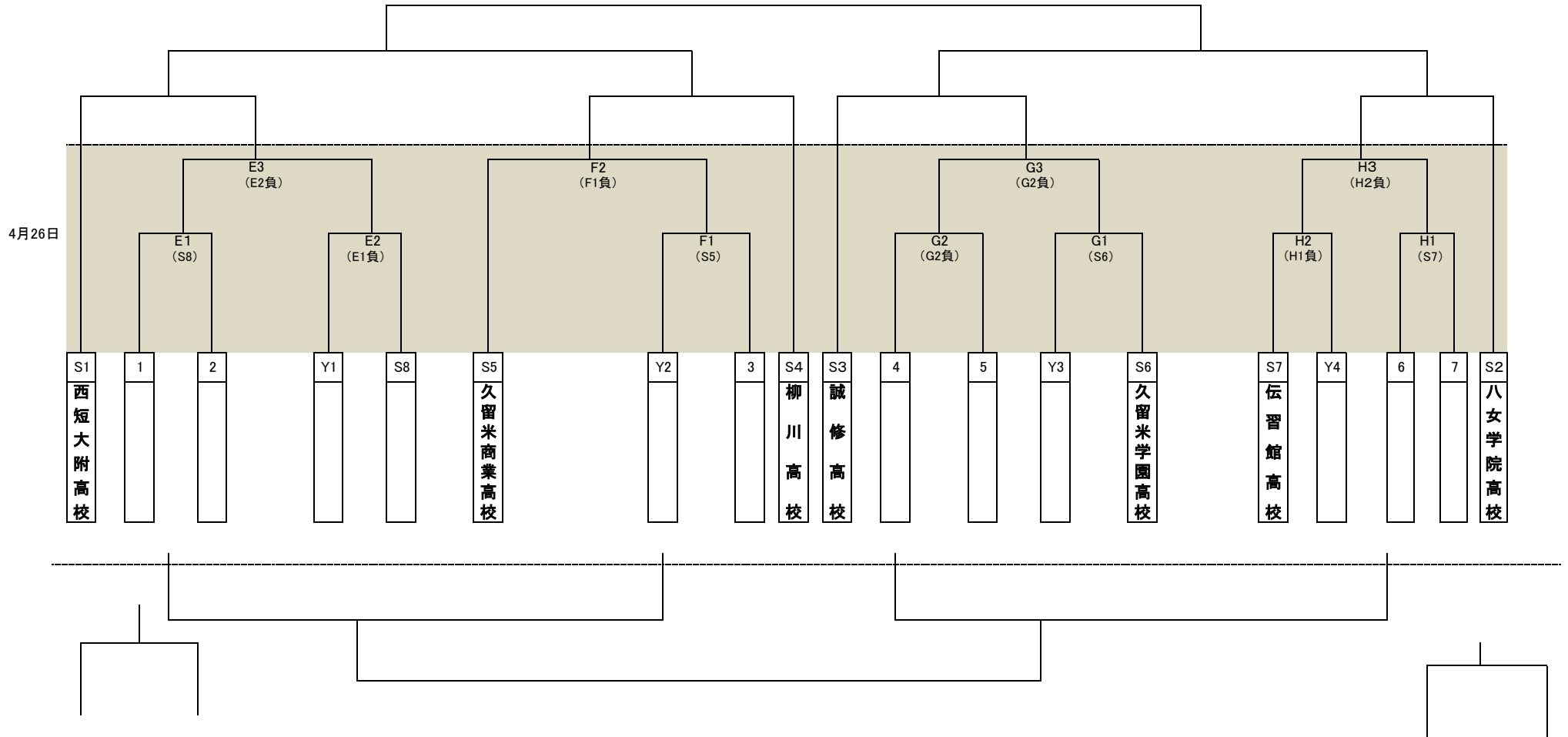
**令和7年度 福岡県高等学校総合体育大会バレーボール大会南部ブロック予選会(女子の部)**  
 (兼 全九州高等学校体育大会・全国高等学校総合体育大会福岡県南部ブロック予選会 予選トーナメント)

期 日: 令和7年4月26日(土) 9時00分 開館 ・ 9時30分代表者会議 ・ 10時00分 プロコール

会 場: 久留米市城島体育館 ( ・ ) ・ 伝習館高校 ( ・ ) 試合球:ミカサ(各チームより試合時に1球ずつ出すこと)  
 →4月20日(日)の抽選結果により会場が決まります。

～連絡・確認事項～

- ・久留米城島体育館の1試合目のチームは、8:30に会場に集合しコート設営となりますのでご協力下さい。
- ・1試合目の線審・点示・IF・ASは第2試合のチームより(久留米商業は8名、E・G・Hは4名ずつ)出し、以後の試合については、負けチームより8名出してください。
- ・試合間は15分 ・ 連続の場合は20分とします。
- ・各チームで貴重品等の管理を責任もって行き、各チームが出したゴミは必ず各チームで持ち帰ってください。また、会場での上靴・下靴の区別をきちんと行ってください。



令和7年度 福岡県高等学校総合体育大会バレーボール大会南部ブロック予選会(女子の部)  
 (兼 全九州高等学校体育大会・全国高等学校総合体育大会福岡県南部ブロック予選会 決勝トーナメント)

期 日 令和7年4月27日(日) 8時30分 開館・9時00分 代表者会議・9時30分 プロコール

令和7年4月29日(火) 8時30分 開館・9時00分 代表者会議(第1試合、第2試合目のチームのみ。第3試合以降については代表者は会場に到着次第本部で連絡事項を確認する事。)  
 ・9時30分 プロコール

会 場 久留米市城島体育館4/27 ・ 三潁総合体育館4/29

試合球 ミカサ(各チームより試合時に1球ずつ出すこと)

補助員 各試合の線審・点示・IF・ASは同じコートの空きチームより4名ずつ出してください。

4月29日については1試合目の線審・点示・IF・ASは第2試合のチームより4名ずつ、以後の試合については、負けチームより8名出してください。

～連絡事項～

- ・4/29(火)について、1試合目のチームは、8:30に会場に集合しコート設営となりますのでご協力ください。
- ・試合間は15分 ・ 連続の場合は20分とします。
- ・各チームで貴重品等の管理を責任もって行き、各チームが出したゴミは必ず各チームで持ち帰ってください。また、各会場での上靴・下靴の区別をきちんと行うなど会場に迷惑とならないように顧問が徹底させてください。

