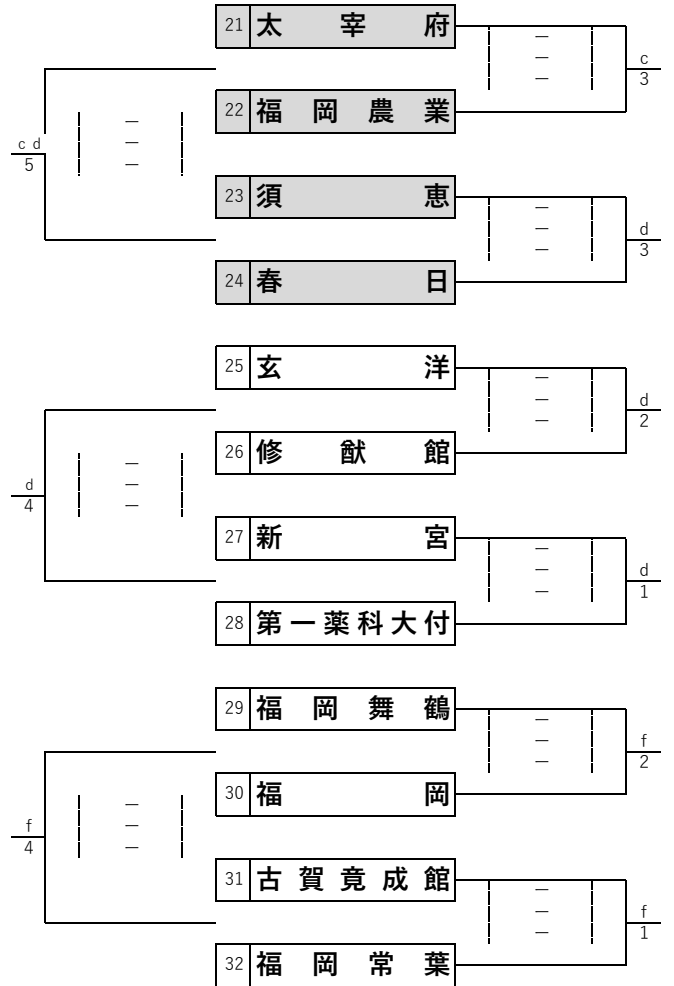
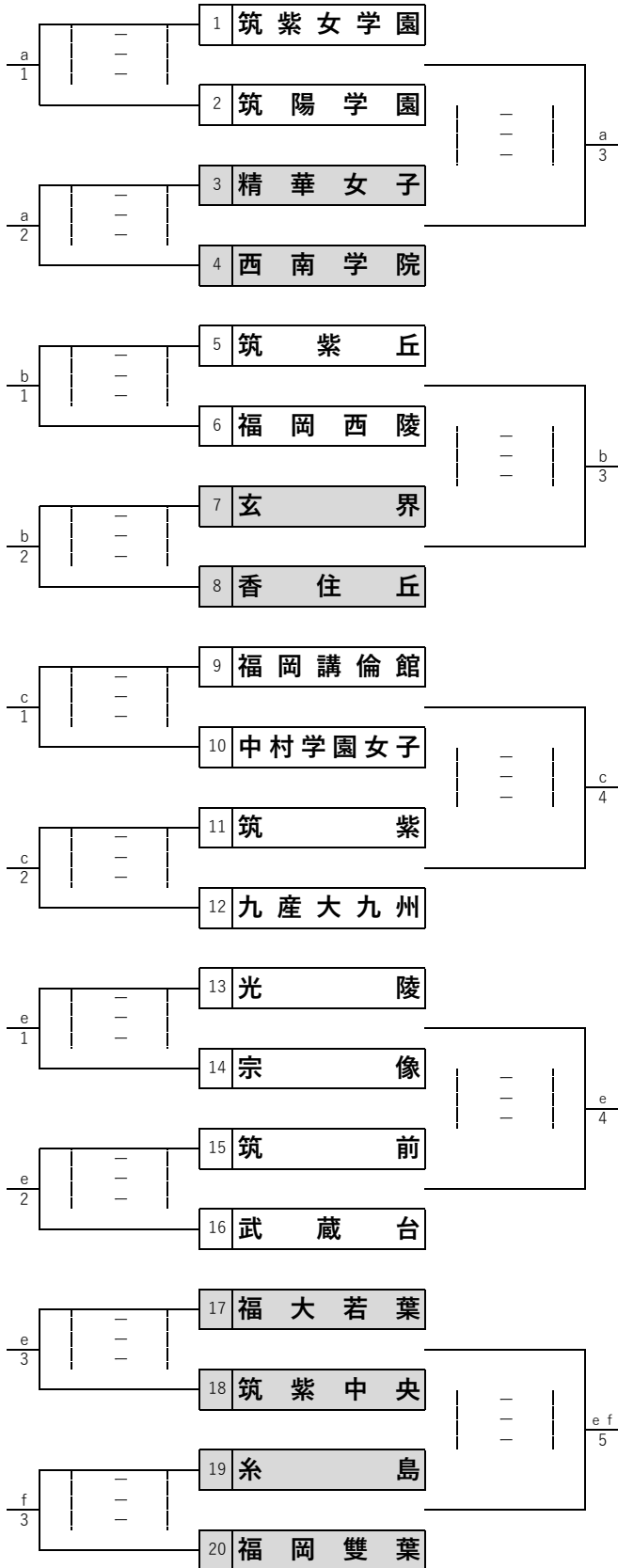


令和7年度 福岡県高等学校総合体育大会バレーボール選手権大会中部ブロック予選会
兼 全国高等学校総合体育大会・全九州高等学校体育大会福岡県中部ブロック予選会（女子グループ戦）

期 日：令和7年4月20日（日） **8：15開場** 9：00プロトコール
 会 場：a・bコート 福岡西陵高校 c・dコート 福岡講倫館高校 e・fコート 筑前高校
 T戦抽選会場：福岡西陵高校セミナーハウス 15時開始予定
 免 除：【Aシード】福工大城東・福岡女学院・福岡魁誠・博多女子
 【Bシード】純真・城南・福岡海星女子・東海大福岡
 【C・Dシード】香椎・福岡女子・福翔・宇美商業・福岡中央・筑紫台・柏陵・博多・武蔵台
 試合球：ミカサ

○試合設定時間（初日のみ）
 第1試合目 9：00 第4試合目 12：30
 第2試合目 10：10 第5試合目 13：40
 第3試合目 11：20
 ※前試合がおした場合、15分試合間をとる



- 提出物
 - ・申込書（差し替えのみ） ※MRSの提出は今大会まで不要
- 代表者ミーティング
 - ・8時25分より各会場にて行う。
 - ・各チーム代表者1名が必ず出席すること。
- 観戦・応援
 - ・鳴り物を使用しての応援は禁止する。メガホンは可。
- 試合前コート練習
 - ・第1試合目のチームのみ8：30からコートを使用しての練習可。
- コートオフィシャル（記録・リペロチェック・ラインズ・得点）
 - ・第1試合目は第3試合目のチーム（網掛け）から4名ずつ出すこと。
 - ・第2試合目以降は勝ちチームが8名出すこと。
 - ※福岡西陵高校会場のみ、第1試合目は第2試合目のチーム（網掛け）から4名ずつ出すこと。
- シード権について
 - ・グループ戦初戦でシードチームが敗退した場合、敗者復活戦で勝ち上がった際には当該チームはノーシード扱いとする。

令和7年度 福岡県高等学校総合体育大会バレーボール選手権大会中部ブロック予選会

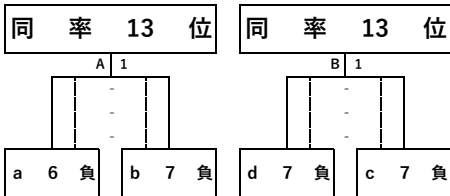
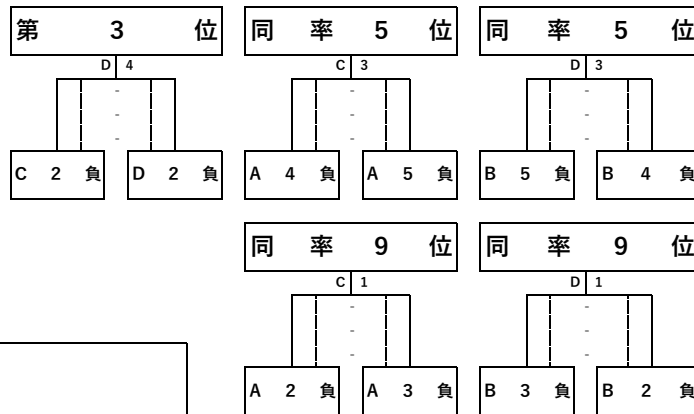
兼 全国高等学校総合体育大会・全九州高等学校体育大会福岡県中部ブロック予選会（女子トーナメント戦）

< 最終順位 >			
1		9	
2		9	
3		11	
4		11	
5		13	
5		13	
7		15	
7		15	

※同率13位までが県大会出場

日時：令和7年4月26日（土）・27日（日）・29日（火・祝）8：15開場 9：00プロトコール
 会場：4月26日（土）a・bコート（ ）高校 c・dコート（ ）高校 ※福岡女子・西南学院
 4月27日（日）A・Bコート 福岡女子高校 4月29日（火・祝）C・Dコート 城南高校

試合球：ミカサ
 提出物：申込書（差し替えのみ） ※MRSの提出は今大会まで不要
 代表者ミーティング：各日8時25分より各会場にて行う。各チーム代表者1名が必ず出席すること。
 試合間：試合終了後15分で次試合プロトコールを行う。
 コートオフィシャル（記録・リベロチェック・ラインズ・得点）
 ・第1試合目は第3試合目のチーム（網掛け）から4名ずつ出すこと。第2試合目以降は前試合の負けチームが8名出すこと。最終日のみ別途代表者ミーティングにて伝達する。
 試合前練習：第1試合目のチームのみ8：30からコートを使用する練習可。
 観戦・応援：鳴り物を使用するの応援は禁止。メガホンは可。
 その他：会場校に迷惑をかけること。



優勝

