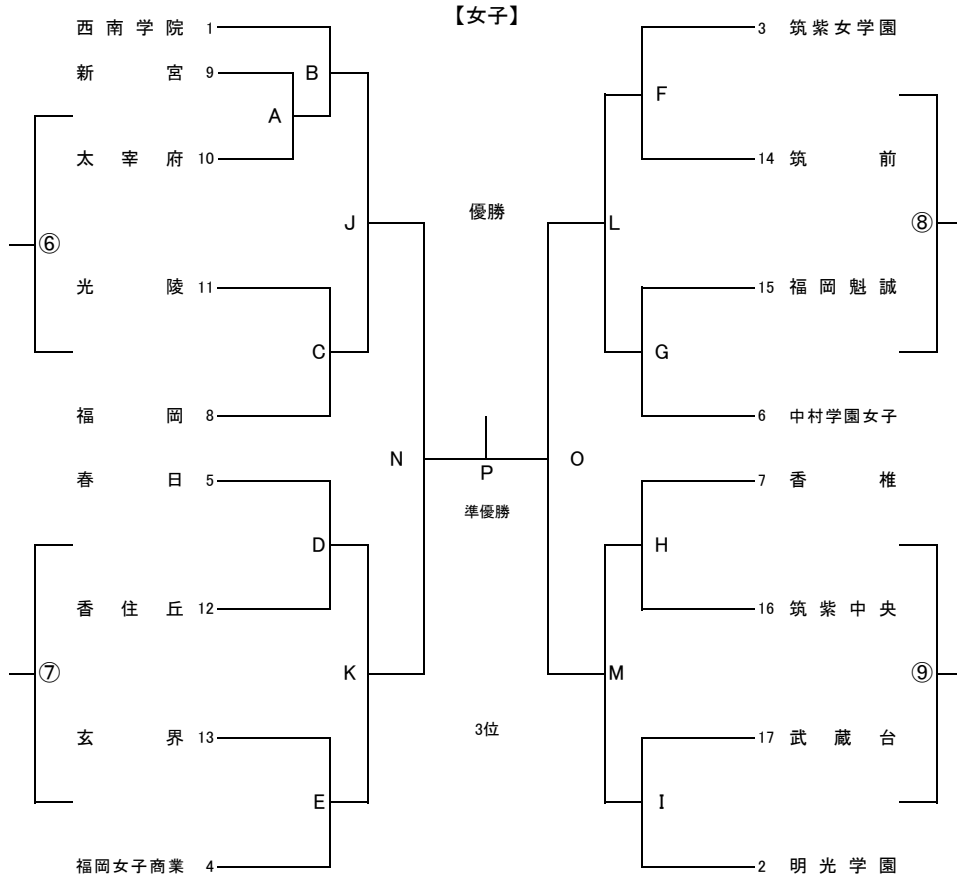


# 令和2年度 夏季福岡県高等学校ハンドボール競技大会



7月23日(木)						
	入館	試合	退館	照葉A	照葉B	照葉C
	8:30	会場準備				
1	8:45	10:30	12:00	ア	イ	ウ
2	10:00	11:30	13:00	エ	オ	カ
3	11:00	12:30	14:00	キ	ク	ケ
4	12:00	13:30	15:00		A	①
5	13:00	14:30	16:00			③
6	14:00	15:30	17:00		⑤	④
7	15:00	16:30	18:00			②

試合時間(20-5-20)

7月24日(金)						
	入館	試合	退館	照葉A	照葉B	照葉C
	8:45	会場準備				
1	8:45	10:00	11:30	B	C	D
2	9:30	11:00	12:30	E	F	G
3	10:30	12:00	13:30	H	I	コ
4	11:30	13:00	14:30	⑥	サ	シ
5	12:30	14:00	15:30	⑦	ス	セ
6	13:30	15:00	16:30	⑧	ソ	タ
7	14:30	16:00	17:30	⑨	チ	

試合時間(20-5-20)

7月25日(土)					
	入館	試合	退館	アクションA	アクションB
	10:00	会場準備			
1	11:00	12:00	13:30	J	K
2	13:00	14:00	15:30	L	M

試合時間(25-10-25)

7月26日(日)					
	入館	試合	退館	アクションA	アクションB
	10:00	会場準備			
1	10:00	11:00	12:30	ツ	ナ
2	12:00	13:00	14:30	ト	テ

試合時間(25-10-25)

8月1日(土)					
	入館	試合	退館	筑後広域公園	
	8:45	会場準備			
1	9:00	10:30	12:00	N	
2	10:30	12:00	13:30	O	
3	12:00	13:30	15:00	ニ	
4	13:30	15:00	16:30	又	

試合時間(25-10-25)

8月2日(日)					
	入館	試合	退館	照葉A	照葉B
	8:45	会場準備			
1	9:00	10:30	12:00	P	ネ

試合時間(25-10-25)

- ① 開始式・顧問ミーティングは行いません。
- ② 同点の場合は、第1延長後に7MTC(5人)を実施します。
- ③ チームタイムアウトは1、2回戦は前後半1回ずつ(合計2回)、それ以降は合計3回まで請求(正規のルール通り)できます。
- ④ 選手変更・追加は初戦の1時間前までに本部に提出してください。以降の変更は認められません。
- ⑤ 試合球は各チームより提出(男子がモルテン・女子がミカサ)
- ⑥ 第1試合のチームは会場準備をお願いします。