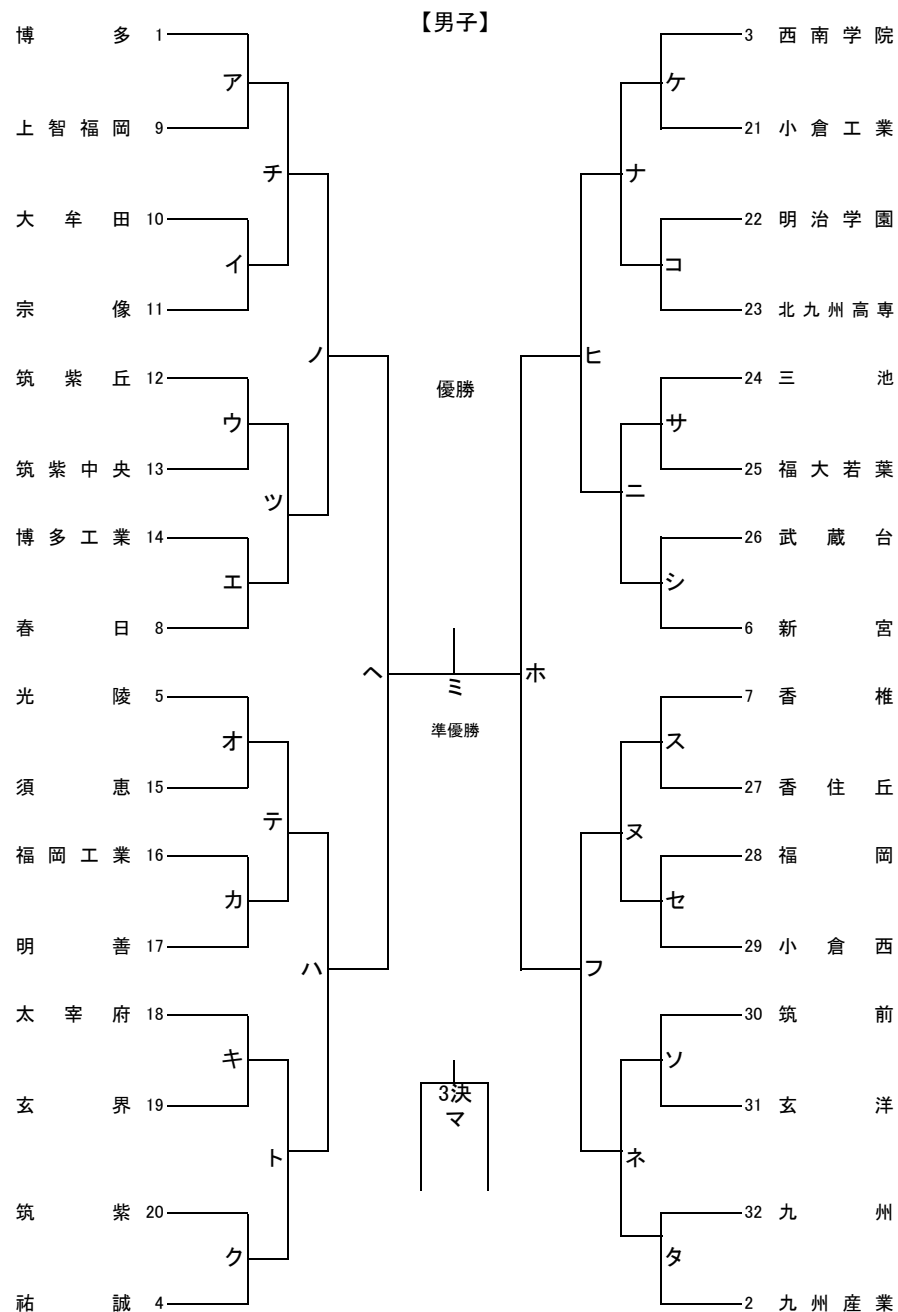


令和2年度 第16回FHBAカップ 福岡県高等学校ハンドボール選手権大会



10月25日(日)								
	入館	試合	退館	宗像	光陵	福岡魁誠	玄界	香住丘
1	8:30	9:40	11:10	イ	E	F	A	ス
2	9:50	11:00	12:30	D	カ	C	キ	G
3	11:10	12:20	13:50	ケ	B	シ	エ	コ
4	12:30	13:40	15:10	ア	タ	ク	サ	ソ
5	13:50	15:00	16:30		オ	ウ		セ

試合時間(25-8-25)

10月31日(土)							
	入館	試合	退館	博多工業	早良	福岡女子商業	明光学園
1	8:30	10:00	11:30	チ	ニ	K	H
2	9:30	11:30	13:00	ツ	ネ	J	I
3	11:00	13:00	14:30	ト	ナ	M	O
4	12:30	14:30	16:00	テ	又	L	N

試合時間(25-8-25)

11月1日(日)					
	入館	試合	退館	南体育館	春日
	8:45	会場準備			
1	9:00	10:30	12:00	ノ	P
2	10:00	12:00	13:30	フ	S
3	11:30	13:30	15:00	ヒ	R
4	13:00	15:00	16:30	ハ	Q

試合時間(25-8-25)

11月3日(火)				
	入館	試合	退館	西南学院
1	8:30	10:00	11:30	T
2	9:30	11:30	13:00	U
3	11:00	13:00	14:30	へ
4	12:30	14:30	16:00	ホ

試合時間(25-8-25)

11月7日(土)				
	入館	試合	退館	南体育館
1	9:00	10:30	12:00	V
2	10:00	12:00	13:30	マ
3	11:30	13:30	15:00	W
4	13:00	15:00	16:30	ミ

試合時間(25-8-25)

- ① 開始式・顧問ミーティングは行いません。
- ② 同点の場合は、第1延長後に7MTC(5人)を実施します。
- ③ チームタイムアウトは正規のルール通り行います。
- ④ 選手変更・追加は初戦の1時間前までに本部に提出してください。以降の変更は認められません。
- ⑤ 試合球は男子がモルテン・女子がミカサです。
- ⑥ 役員・選手登録証の提示が必要となります。

**今大会は無観客試合で行います(役員・選手のみ)
保護者・卒業生の入場はできません。**