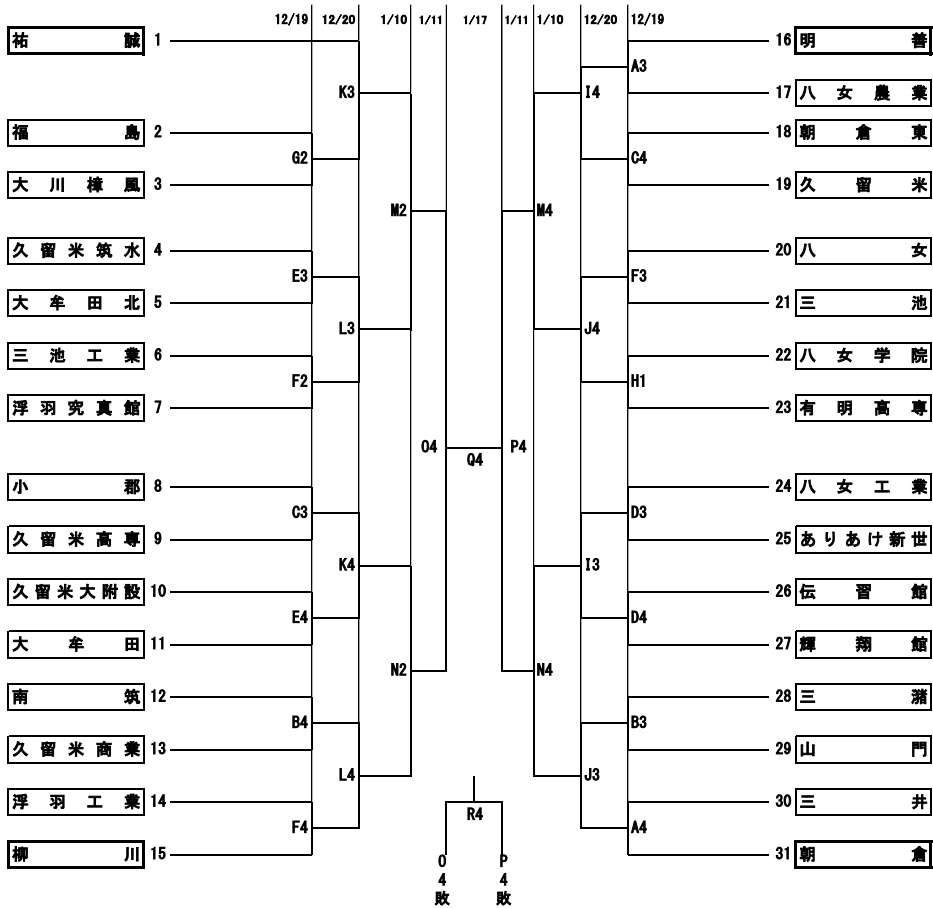


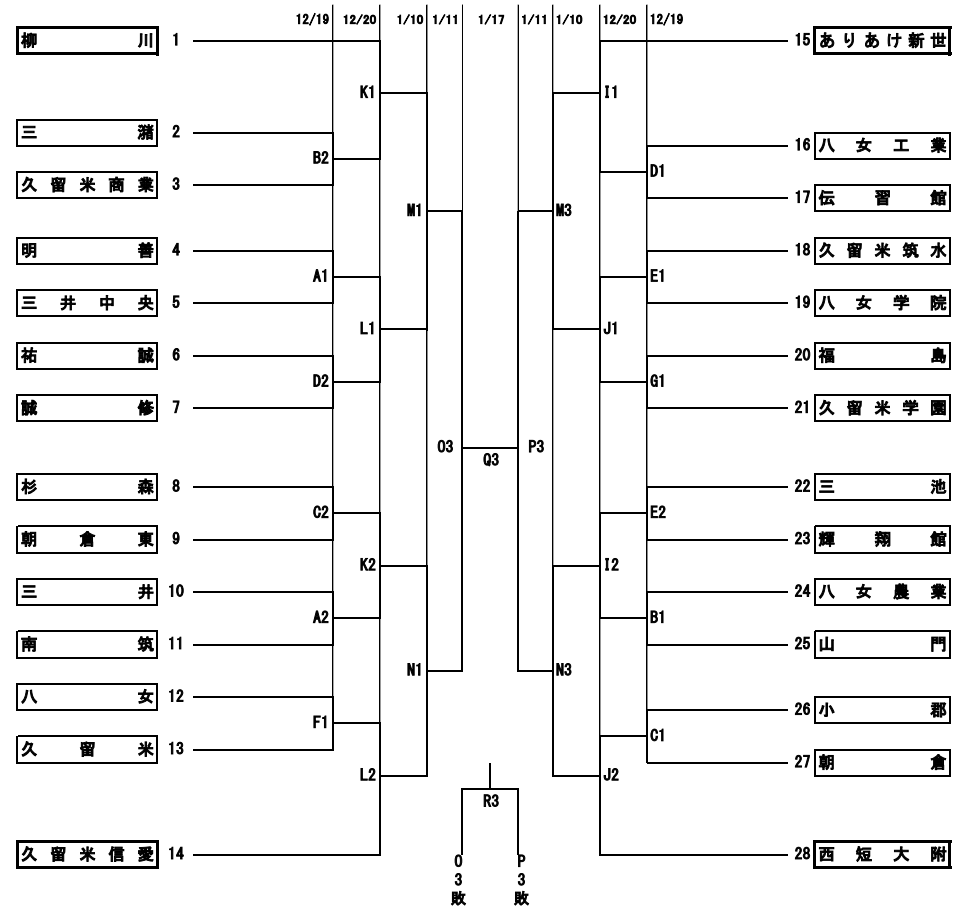
令和2年度 福岡県高等学校バスケットボール新人大会南部ブロック予選会 兼 全九州高等学校バスケットボール春季選手権大会南部ブロック予選 組合せ (変更)

期日：令和2年 12月19, 20日, 令和3年1月10日, 11日, 17日 会場：久留米信愛高校ほか 県大会：男子7位、女子8位まで、県大会に進出する

【 男子の部 】



【 女子の部 】



期日	会場	コート	第1試合オフィシャル	会場主任	試合開始時刻	会場入り時刻	1Q	INT	2Q
12/19 (土)	明善高校	A・B	A:三井・南筑 B:三浦・久商	右田 大坪	第1試合 9:00	8:00	10分	2分	10分
		C・D	C:杉森・朝倉東 D:祐誠・誠修	廣田 高野	第2試合 11:00	10:00	HALF TIME		10分
		E・F	E:三池・輝翔館 F:三池工・浮羽筑	平田 川原	第3試合 13:00	12:00	3Q	INT	4Q
		G・H	G:大川樟風(8名) H:福島(8名)	大山	第4試合 15:00	14:00	10分	2分	10分
12/20 (日)	三池工業高校	I・J	I: E2勝・B1勝 J: C1勝・西短	右田 山本さ	※試合開始時刻は、進行状況により変動することがありますが、原則定刻とする。				
		K・L	K: C2勝・A2勝 L: F1勝・信愛	立石 山本隆	◎決められた時間に来場し、マスクを着用すること。 ◎ウォーミングアップ・競技中はマスクを着用すること。 ◎こまめな手洗い・うがい・アルコール等による手指消毒を実施すること。 ◎他の参加者、主催者スタッフ等との距離を確保すること。 ◎更衣室の使用は原則更衣のみとし、長時間滞りせず換気に努めること。 ◎会場内で大きな声での会話、応援等はしないこと。				
1/10 (日)	久留米信愛高校	M・N	M: K3勝・L3勝 N: K4勝・L4勝	専門委員					
1/11 (月祝)	久留米信愛高校	O・P	O: M2敗・N2敗 P: M4敗・N4敗	専門委員					
1/17 (日)	久留米信愛高校	Q・R	Q: O2勝・P2勝 R: O2敗・P2敗	専門委員					

1試合目のオフィシャルは2試合目のチームから3名ずつ出して行う。
2試合目以降は負けチームから6名出して行う。
※今大会は試合観戦はできません。無観客での開催になりますので送迎のみとなります。

★ ゴミは各自で持ち帰り、会場規定の遵守にもご協力をお願いします。
★ 試合当日は『参加承諾書(健康チェックカード)』、『エントリー表』を会場入りの際、必ず本部に提出して下さい。

