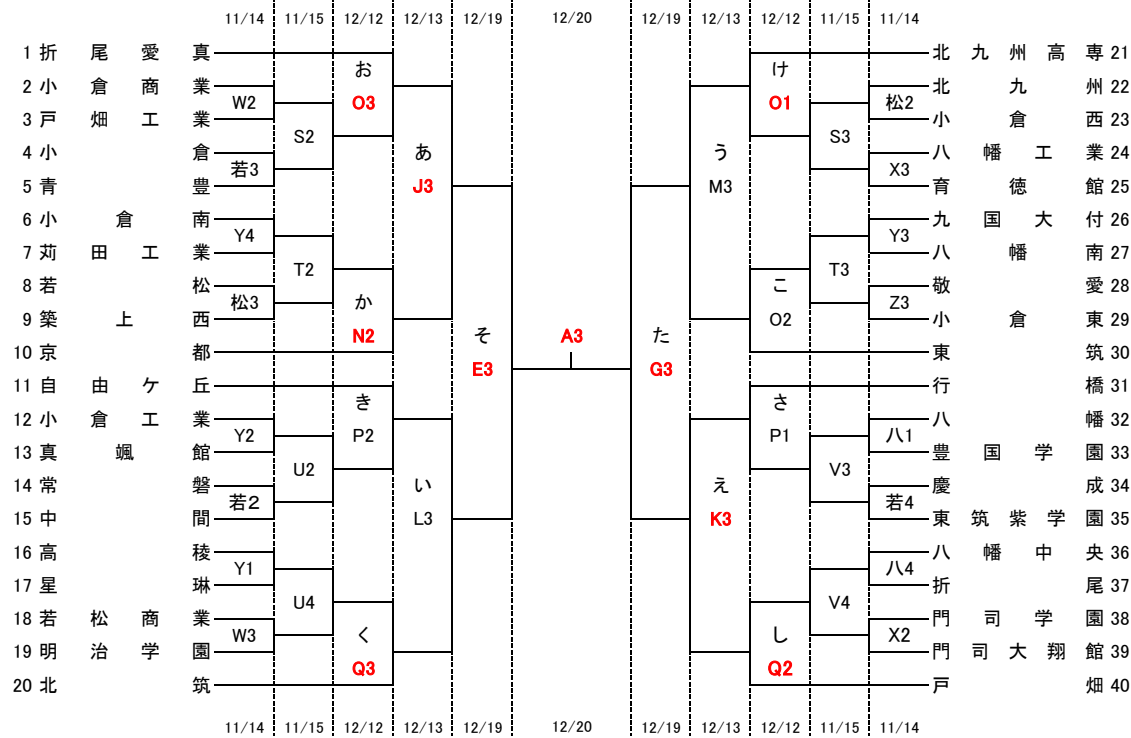


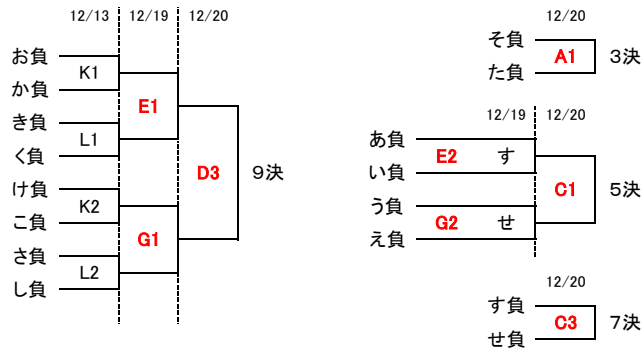
**令和2年度福岡県高等学校バスケットボール新人大会北部ブロック予選会**  
**兼 第51回全九州高等学校バスケットボール春季選手権大会福岡県北部ブロック予選会(予選トーナメント)** **改訂版**

[男子組合せ]



試合会場			
11月14日(土)			
WX	育徳館	YZ	小倉東
若・松	若松	八幡	八幡
11月15日(日)			
S	育徳館	T	小倉東
U	行橋	V	八幡
12月12日(土)			
NO	京都	PQ	小倉南
R	北九州市立		
12月13日(日)			
IJ	京都	KL	小倉南
M	北九州市立		
12月19日(土)			
EF	小倉	GH	九国大付
12月20日(日)			
AB	小倉	CD	九国大付

	試合開始時間	受付開始時間	T.O会場入り時間
①	9:00	8:00	8:45
②	11:00	9:30	10:45
③	13:00	11:30	12:45
④	15:00	13:30	14:45

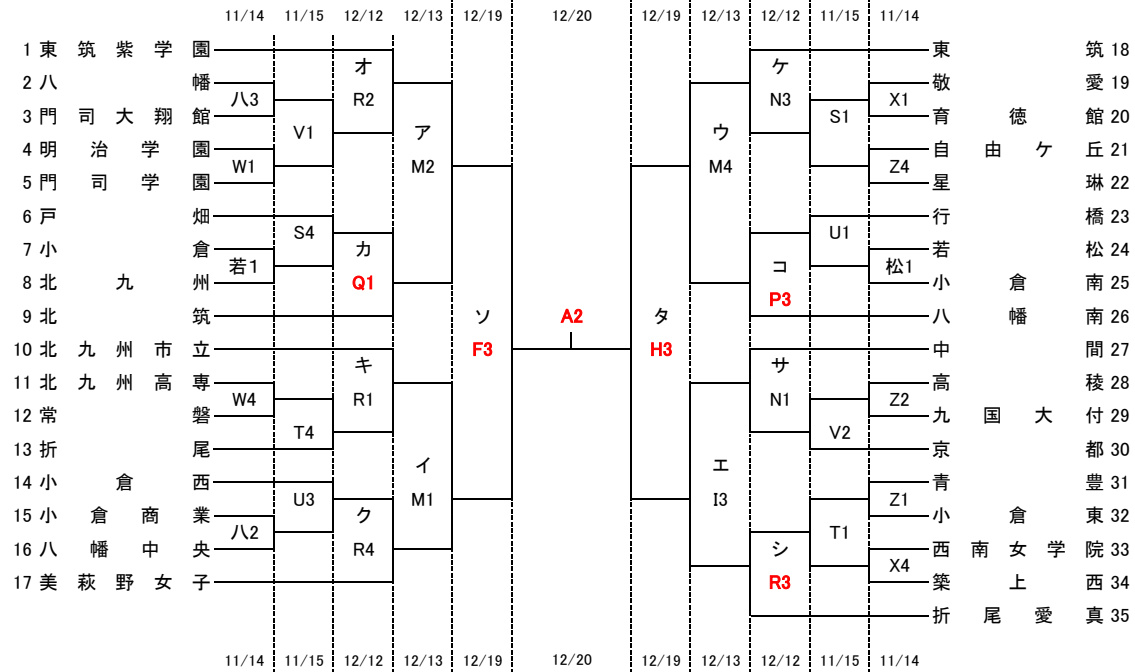


**[注意事項]** 新型コロナウイルス感染防止へのご協力をお願いします。

- ・各開始時間は上表の通りとし、体育館に入る際は競技役員の指示に従ってください。
- ・試合開始時間は原則定刻とします。ただし、前の試合がのびた場合は、試合終了の20分後に次の試合を開始します。
- ・自チームの前の試合のTOを担当してください。最終試合のTOは会場校が担当してください。組み合わせ番号の小さいチームからタイマー1名・24秒計1名・モップ1名、組み合わせ番号の大きいチームからスコア1名・アシスタントスコア1名・モップ1名を出してください。
- ・保護者の車で送迎は指定された場所のみで行ってください。停車して待つことはできません。学校敷地内は駐車禁止です。(近隣施設への無断・違法駐車厳禁)
- ・バスケットシューズは体育館フロアのみで使用してください。下足はそれぞれでお持ちください。体育館等の入り口付近に置かれますと、出入りが非常に混雑する他、盗難や緊急時の対応等に支障をきたす恐れがあります。

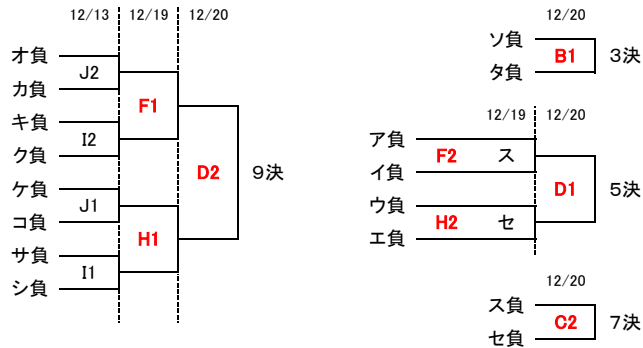
**令和2年度福岡県高等学校バスケットボール新人大会北部ブロック予選会**  
**兼 第51回全九州高等学校バスケットボール春季選手権大会福岡県北部ブロック予選会(予選トーナメント)** **改訂版**

[女子組合せ]



試合会場			
11月14日(土)			
WX	育 徳 館	YZ	小 倉 東
若・松	若 松	八 八	幡 幡
11月15日(日)			
S	育 徳 館	T	小 倉 東
U	行 橋	V	八 幡
12月12日(土)			
NO	京 都	PQ	小 倉 南
R	北 九 州 市 立		
12月13日(日)			
IJ	京 都	KL	小 倉 南
M	北 九 州 市 立		
12月19日(土)			
EF	小 倉	GH	九 国 大 付
12月20日(日)			
AB	小 倉	CD	九 国 大 付

	試合開始時間	受付開始時間	T.O会場入り時間
①	9:00	8:00	8:45
②	11:00	9:30	10:45
③	13:00	11:30	12:45
④	15:00	13:30	14:45



[注意事項] 新型コロナウイルス感染防止へのご協力をお願いします。

- 各開始時間は上表の通りとし、体育館に入る際は競技役員の指示に従ってください。
- 試合開始時間は原則定刻とします。ただし、前の試合がのびた場合は、試合終了の20分後に次の試合を開始します。
- 自チームの前の試合のTOを担当してください。最終試合のTOは会場校が担当してください。組み合わせ番号の小さいチームからタイマー1名・24秒計1名・モップ1名、組み合わせ番号の大きいチームからスコア1名・アシスタントスコア1名・モップ1名を出してください。
- 保護者の車での送迎は指定された場所のみで行ってください。停車して待つことはできません。学校敷地内は駐車禁止です。(近隣施設への無断・違法駐車厳禁)
- バスケットシューズは体育館フロアのみで使用してください。下足はそれぞれでお持ちください。体育館等の入り口付近に置かれますと、出入りが非常に混雑する他、盗難や緊急時の対応等に支障をきたす恐れがあります。