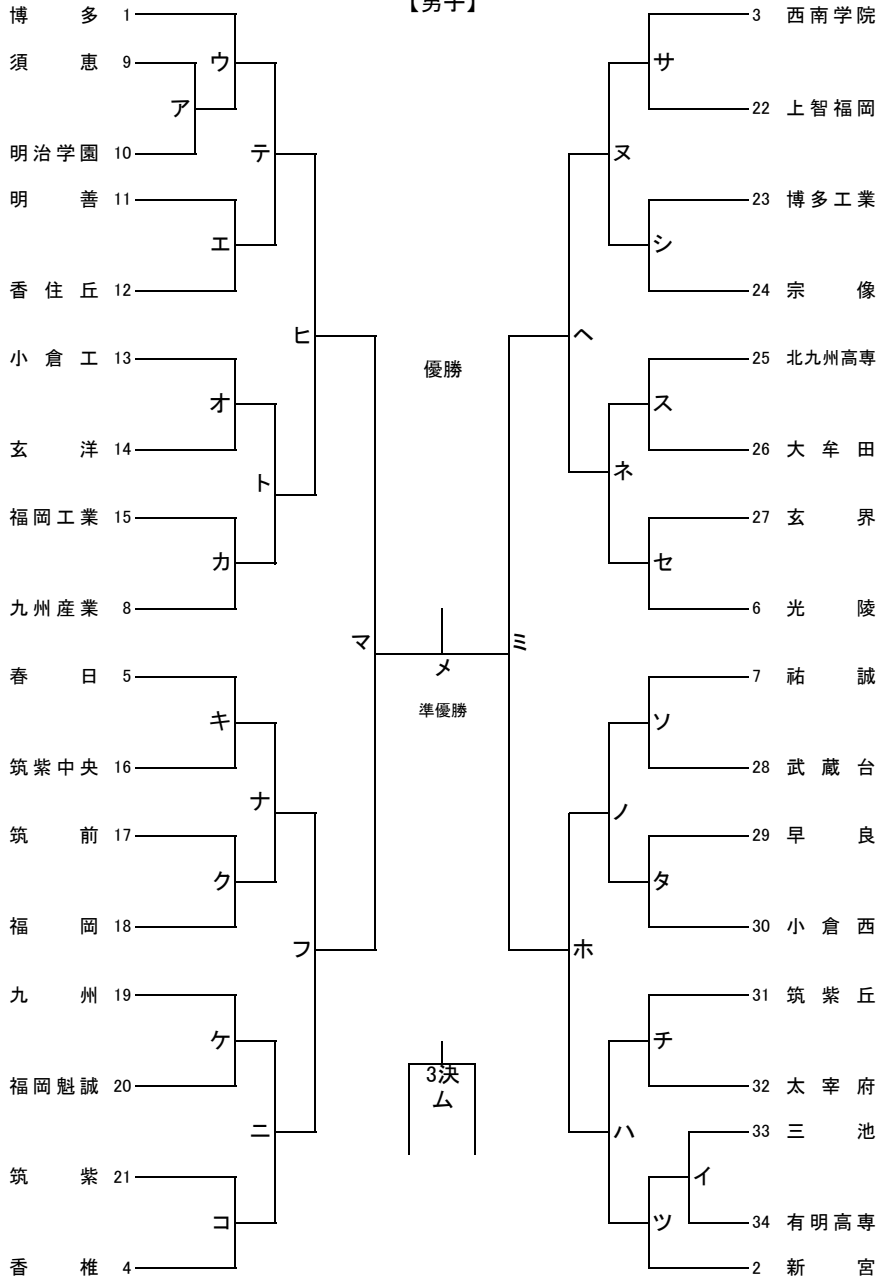


令和元年度福岡県高等学校総合体育大会ハンドボール競技選手権大会  
 兼 第69回全九州高等学校ハンドボール競技大会福岡県予選会  
 第70回全日本高等学校ハンドボール選手権大会福岡県予選会

【男子】



5月18日(土)		
1日目	みづま総合	玄界高校
1 10:00		F
2 11:10	B	A
3 12:20	イ	D
4 13:30	I	※E
5 14:40	※G	A
6 15:50	C	H

※第1試合目のオフィシャル

5月19日(日)			
2日目	みづま総合	三池高校	須恵高校
1 10:00	セ	ツ	コ
2 11:10	エ	サ	ウ
3 12:20	カ	オ	タ
4 13:30	※キ	※シ	※チ
5 14:40	ソ	ス	ク
6 15:50			ケ

※第1試合目のオフィシャル

5月25日(土)			
3日目	照葉Arena(A)	照葉Arena(B)	照葉Arena(C)
	9:30	開始式	
1 10:00	J	K	
2 11:10	Q	P	N
3 12:20	M	L	O
4 13:30	※テ	※ト	又
5 14:40	ハ	ノ	※ネ
6 15:50	ニ	ナ	

※第1試合目のオフィシャル

5月26日(日)		
4日目	アクション福岡	早良体育館
1 11:00	R	U
2 12:10	S	T
3 13:20	ヒ	ホ
4 14:30	※フ	※ヘ

※第1試合目のオフィシャル

6月1日(土)	
5日目	西南学院高校
1 10:00	V
2 11:30	W
3 13:00	マ
4 14:30	ミ

(30-10-30)

6月2日(日)	
6日目	アクション福岡
1 10:00	X(3決)
2 11:30	ム(3決)
3 13:00	Y(決勝)
4 14:30	メ(決勝)
5	閉会式

(30-10-30)

- ① 開始式は3日目(5月25日)の9:30より第4試合目までのチームで行います。
- ② 大会1~3日目の第1試合のオフィシャルは、各コートの第4試合のチームをお願いします。  
2試合目からは敗者チームをお願いします。
- ③ 試合時間は25-10-25で実施します。準決勝、3位決定戦、決勝は30-10-30で行います。
- ④ 同点の場合は、第1延長後に7MTC(5人)を実施します。準決勝以降は第2延長まで行い、その後7MTCを行う。
- ⑤ 選手証及び役員証の提示が必要です。
- ⑥ チームタイムアウトは合計3回まで請求(正規のルール通り)できます。
- ⑦ 選手変更・追加は初戦の1時間前までに本部に提出してください。以降の変更は認められません。
- ⑧ 試合球→1日目(男:モルテン・女:ミカサ)2日目(男:ミカサ)3日目(男:モルテン・女:ミカサ)  
4日目(男:ミカサ・女:モルテン)5日目(男:モルテン・女:ミカサ)6日目(男:ミカサ・女:モルテン)