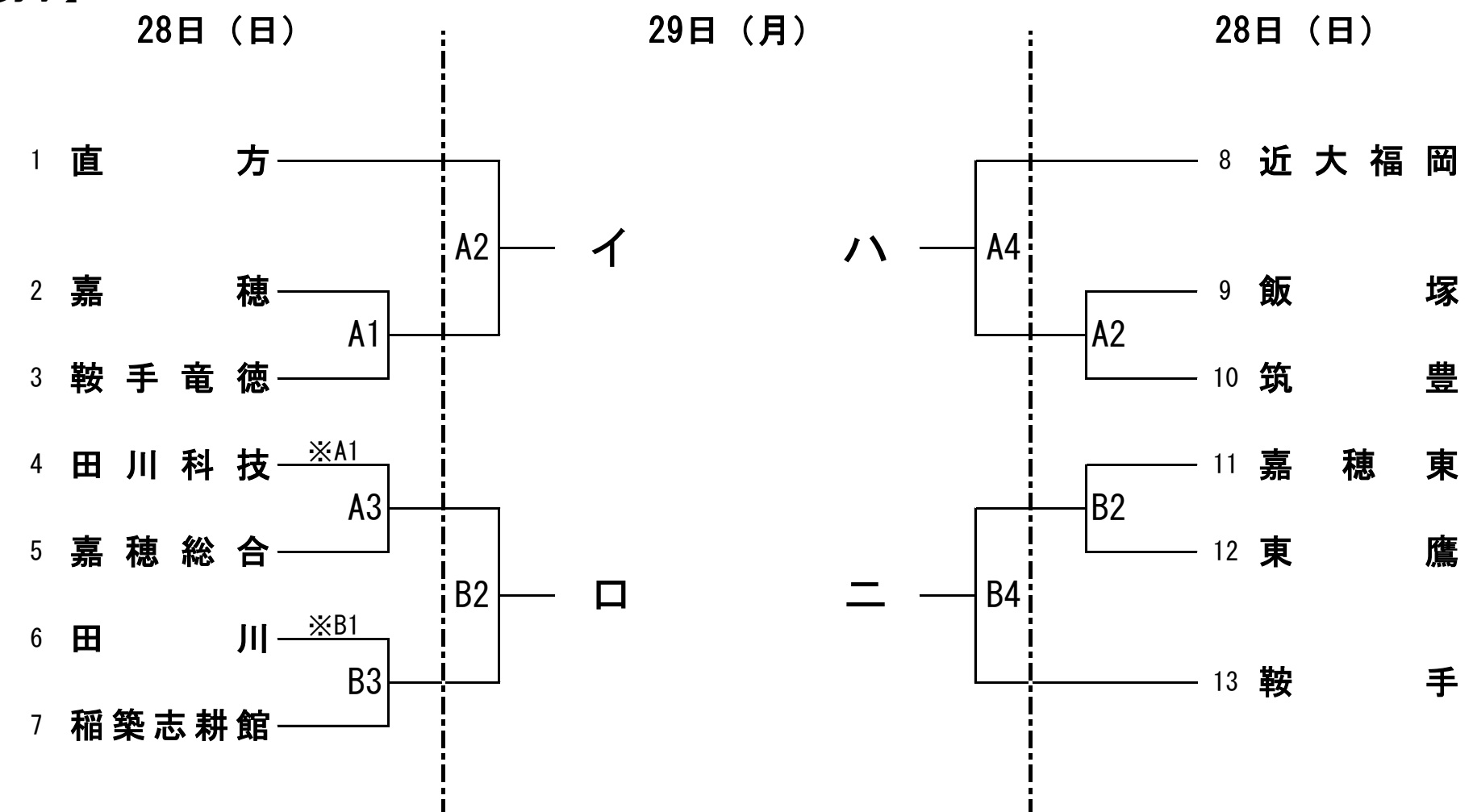


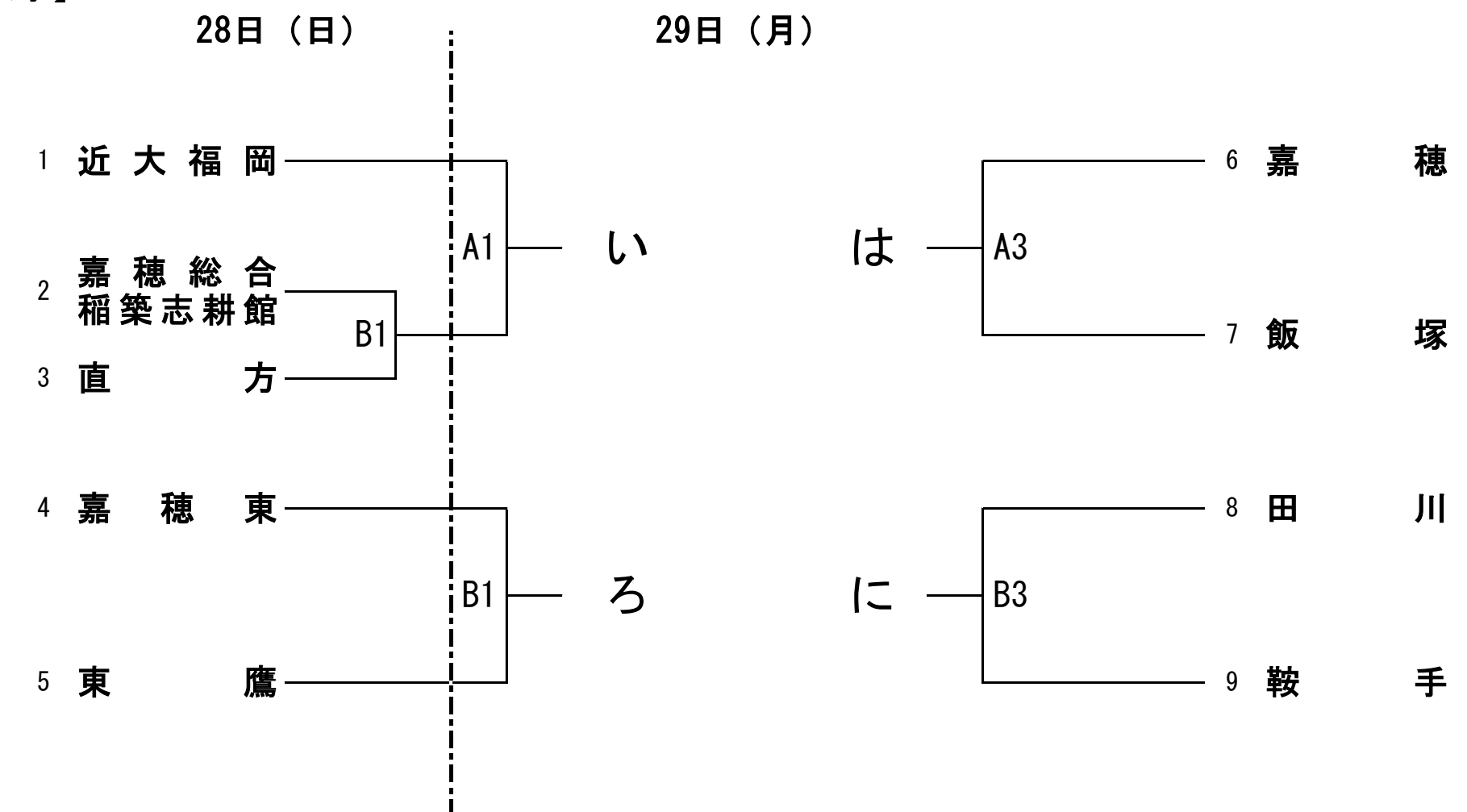
平成31年度福岡県高等学校総合体育大会バスケットボール競技大会筑豊ブロック予選会
兼 全国高等学校総合体育大会筑豊ブロック予選会 兼九州高等学校総合体育大会筑豊ブロック予選会

平成31年4月28日（日）、29日（月）、令和元年5月3日（金）、4日（土）
鞍手高等学校（A・B・C・D・G・H）、直方高等学校（E・F）

【男子】



【女子】



【試合時間】

第1試合	9:00~
第2試合	10:30~
第3試合	12:00~
第4試合	13:30~
第5試合	15:00~
第6試合	16:30~

※はオフィシャル

5月3日(金)

い勝—C1—ろ勝 女子(上位) は勝—D1—に勝
イ勝—C2—ロ勝 男子(上位) ハ勝—D2—ニ勝
C1勝—C3—D1負 女子(上位) D1勝—D3—C1負
C2勝—C4—D2負 男子(上位) D2勝—D4—C2負

い負—E1—ろ負 女子(下位) は負—F1—に負
イ負—E2—ロ負 男子(下位) ハ負—F2—ニ負
E1勝—E3—F1負 女子(下位) F1勝—F3—E1負
E2勝—E4—F2負 男子(下位) F2勝—F4—E2負

5月4日(土)

C1勝—G1—D1勝 女子(上位) C1負—H1—D1負
E1勝—G2—F1勝 女子(下位) E1負—H2—F1負
C2勝—G3—D2勝 男子(上位) C2負—H3—D2負
E2勝—G4—F2勝 男子(下位) E2負—H4—F2負
女子上位4位—G5—女子下位1位 女子4位決定戦
男子上位4位—G6—男子下位1位 男子4位決定戦

【注意事項】

- ・会場校への立ち入りは、第1試合開始時間の1時間半前、コートへの立ち入りは1時間前をお願いします。
- ・駐車場には限りがありますので、乗り合わせや公共交通機関を利用してください。
- ・応援は鳴り物（指笛・メガホンを叩く等を含む）は禁止とします。声援または拍手のみをお願いします。
- ・下足の管理は各自でお願いします。体育館の入口付近に置かれますと、出入口が混雑するだけでなく、盗難や緊急時の対応に支障をきたす恐れがあります。
- ・バスケットシューズの利用は、体育館のフロアのみです。
- ・選手及び応援者によるシートを敷いての場所の確保は禁止とします。選手の更衣場所については、各会場校の指示に従ってください。
- ・学校敷地内での喫煙は禁止とします。各会場校で指示がある場合は、それに従ってください。